

샤프트 클램프

23341.0008



제품 설명

샤프트 클램프는 등근 가공물을 클램핑 하는데 사용된다. 예를 들어 샤프트, 방사 모양이나 축을 가진 막대나 튜브

재질

- 몸체
- 스틸, 흑색처리
- 스프링
- 스테인리스 스틸
- 클램핑 스크류
- 스틸, 아연 코팅

조립

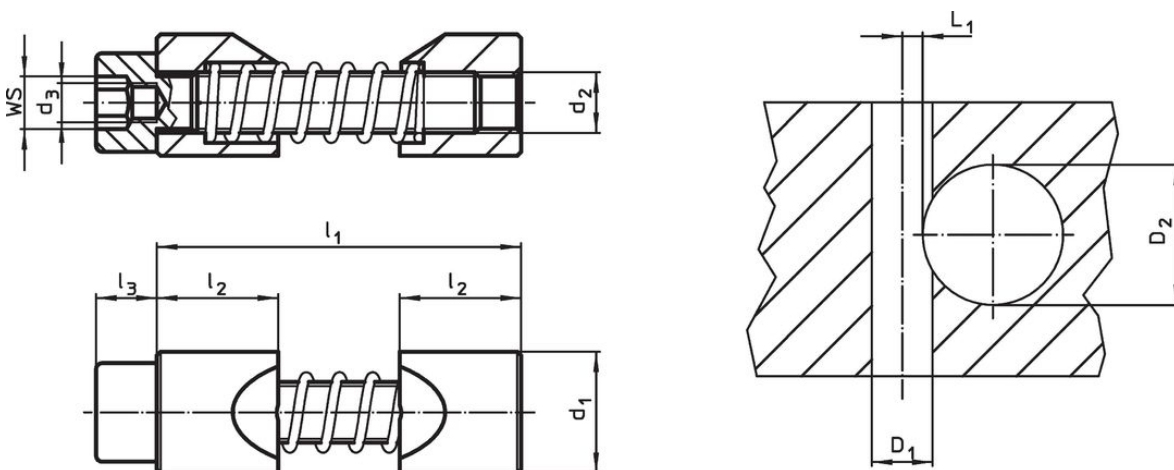
1. 클램프 조어를 클램프할 샤프트 직경까지 확장한다.
2. 조립틀을 사용하여 홀안으로 샤프트 클램프를 삽입한다.
3. 샤프트를 위치 조정하고 삽입한다.
4. 실린더 스크류 WS(조임 토크 참조)를 사용하여 클램프한다.

더 많은 정보

참조

스레드(d_3)은 조립 틀(옵션)을 잡는 역할



그림



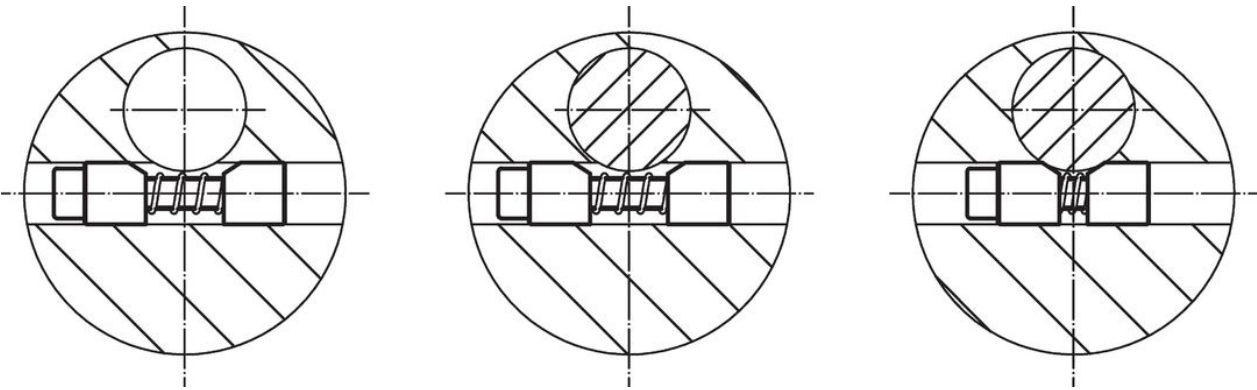
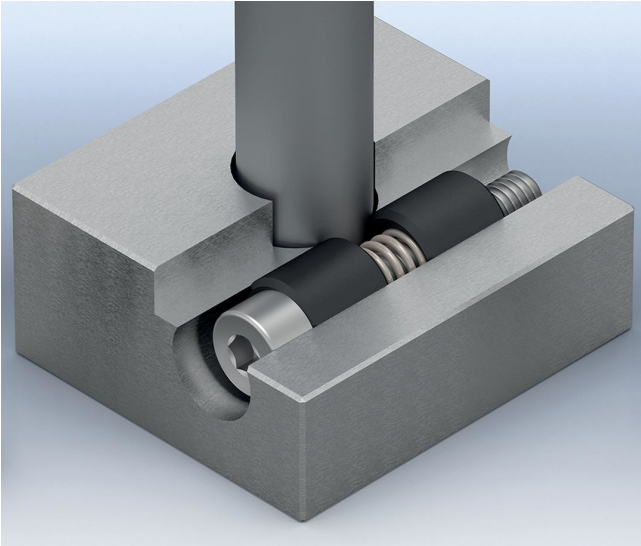
주문 정보

| d ₁ h11 | | d ₂ | 치수 d ₃ [mm] | | | WS [mm] | 조임 토크 최대 [Nm] | 허브 보어 D ₁ H7 | 위치 홀 샤프트 직경 D ₂ [mm] | L ₁ +0,2 |  [g] | 제품 번호. |
|-----------------------|----|----------------|------------------------------|---|---|------------|---------------------|----------------------------------|--|------------------------|---|------------|
| 8 | M4 | M2,5 | 27 | 8 | 4 | 3 | 2,9 | 8 | 6 - 10 | 2,8 | 8 | 23341.0008 |

액세서리

| WS [mm] | d [mm] |  [g] | 제품 번호. | |
|---|-----------|---|--------|------------|
| 스페셜 육각 키 | | | | |
|  | 3 | M 2,5 | 5 | 23341.1008 |

적용 예



규정 준수

RoHS 준수

지침 2011/65/EU 및 지침 2015/863 준수

SVHC 재질을 미포함

0.1% w/w 이상 함유된 SVHC 물질 없음 - 2024년 6월 27일 SVHC 목록.

식수안전 및 독성물질 관리법 물질을 포함하지 않음

식수안전 및 독성물질 관리법 물질들이 포함되어 있지 않음

<https://www.P65Warnings.ca.gov/>

분쟁 광물 포함하지 않음

이 제품은 탄탈륨, 주석, 금 또는 텅스텐 등 민주 공화국 또는 인접 국가에서 "분쟁 광물"로 지정된 물질을 포함하지 않습니다.