

## 센터링 클램핑 맨드릴 · 원통형

23340.0520



### 제품 설명

The centering clamping mandrels, cylindrical are ideal for use in fixture construction. They enable workpieces to be clamped with a hole on their inside diameter and therefore without interfering clamping edges. The centering clamping mandrels can be mounted on grid and fixture plates, for example, by pressing them into bores or screwing them into threads.

They enable exact positioning, offer precise repeat accuracy and achieve high holding forces when clamping parts with holes. The centering clamping mandrels offer the possibility of fixing complex workpieces without external clamping elements to enable these components to be machined on 5 sides.

The centering clamping mandrels, cylindrical have the following characteristics:

- Clamping stroke max. 0.7 mm
- Two versions - for press-in or screw-in
- Made of stainless steel or free-cutting steel
- Clamping body can be machined very easily (for adaptation to bore diameter)

### 재질

몸체

- 스틸

클램핑 스크류

- 스틸

### 조립

The centering clamping mandrel can be adjusted to the respective diameter by turning or milling.

Picture 1 - Mounting in bore hole or socket.

Thread for clamping screw required.

Picture 2 - Mounting in thread.

Clamping screw for the mounting.

Remove from body.

Screw-in centering clamping elements and tighten using the wrench size (WS<sub>2</sub>).

### 작동

It is operated using the conical clamping screw (WS1). This expands the body by up to 0.7 mm.

그림

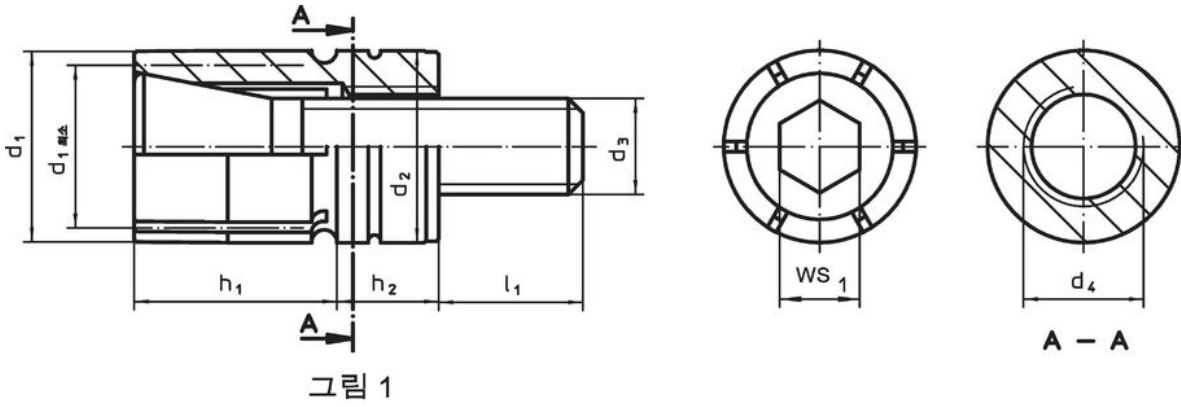


그림 1

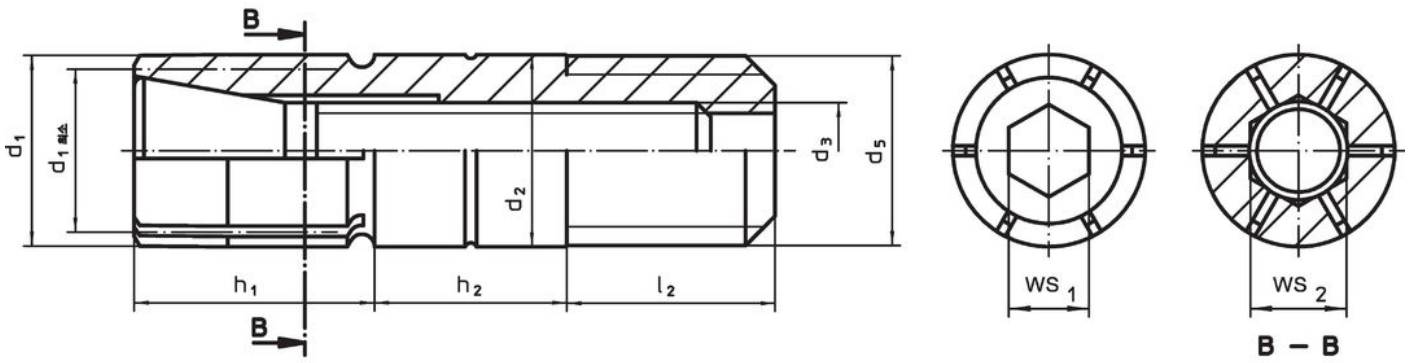
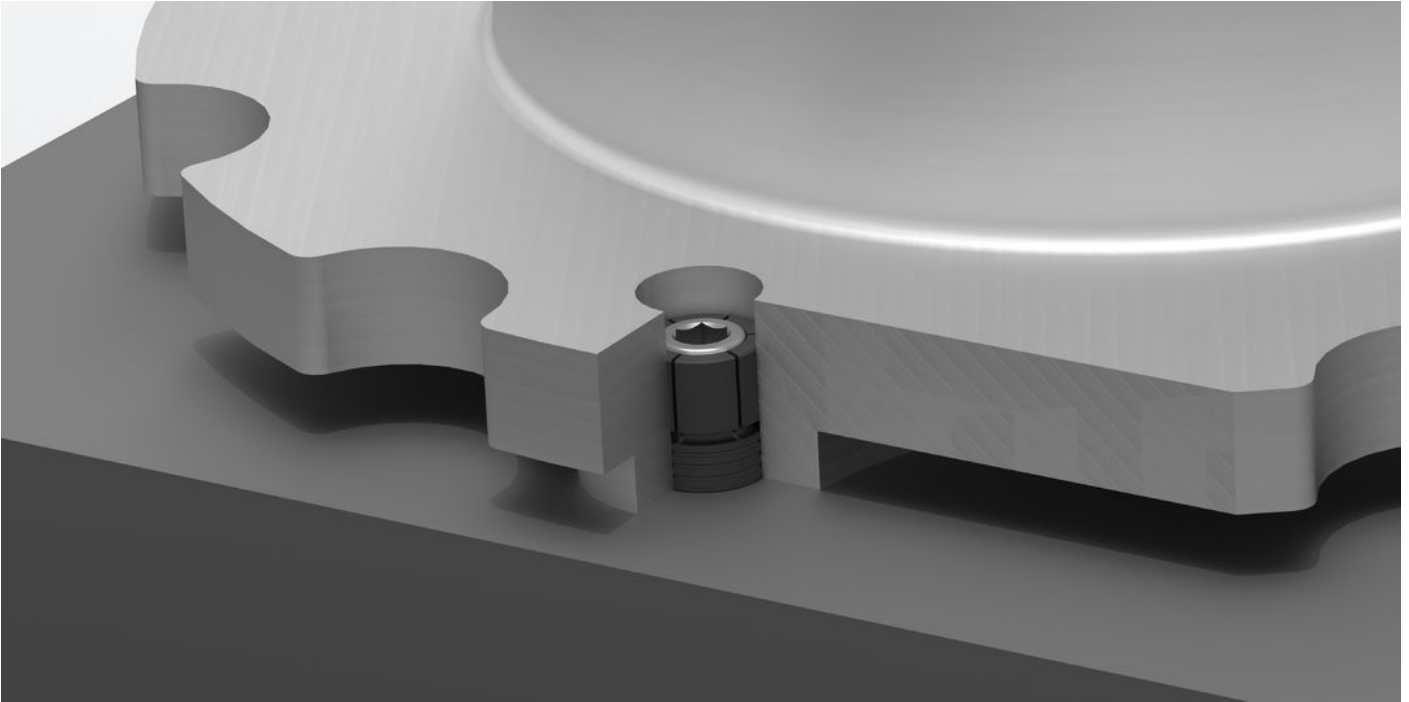


그림 2

주문 정보

$d_1$	$d_1$ 최소	$d_2$ -0,025	치수 [mm]					WS WS <sub>1</sub>	세그먼트의수	클램핑력 최대	조임 토크 최대	위치 홀 [mm]	중량 [g]	제품 번호.
$d_3$	$d_4$	$h_1$	$h_2$	$l_1$						[kN]	[Nm]			
press-fit - 그림 1, 스틸														
20	16	20	M10	M12	14	8	13	8	6	20	60	20	51	23340.0520

## 적용 예



## 규정 준수

### RoHS 준수

지침 2011/65/EU 및 지침 2015/863 준수

### SVHC 재질을 미포함

0.1% w/w 이상 함유된 SVHC 물질 없음 - 2024년 1월 23일 SVHC 목록.

### 식수안전 및 독성물질 관리법 물질을 포함하지 않음

식수안전 및 독성물질 관리법 물질들이 포함되어 있지 않음  
<https://www.P65Warnings.ca.gov/>

### 분쟁 광물 포함하지 않음

이 제품은 탄탈륨, 주석, 금 또는 텅스텐 등 민주 공화국 또는 인접 국가에서 "분쟁 광물"로 지정된 물질을 포함하지 않습니다.