

센터링 클램핑 부품 · 하부 작동, 클램핑 볼
23340.0314



제품 설명

위치 홀과 블라인드 홀을 가진 가공물을 센터링하거나 클램핑 할 수 있다. $\pm 0,025$ mm 정밀도로 셀프-센터링이 가능. 클램핑 볼은 마찰에 의해 소재 혹은 사전가공된 표면을 가진 가공물을 베어링의 접점 아래로 센터링하거나 클램핑 하게 된다. 크게 조절 가능한 스트로크와 낮은 높이가 본 제품의 특징이다. 제품의 위쪽과 아래쪽에서 모두 작동 가능하다.

재질

몸체
• 공구강, 경화처리, 흑색처리

스프링
• 스테인리스 스틸

클램핑 볼
• 스텐레스 스틸 1.4112, 경화처리와 연마처리

조립

위에서 장착하기 위한 조립 지침 : 클램핑 플레이트와 스크류를 떼어냄. 몸체는 나사산 핀을 이용해 WS₂ 로 체결 가능함.

작동

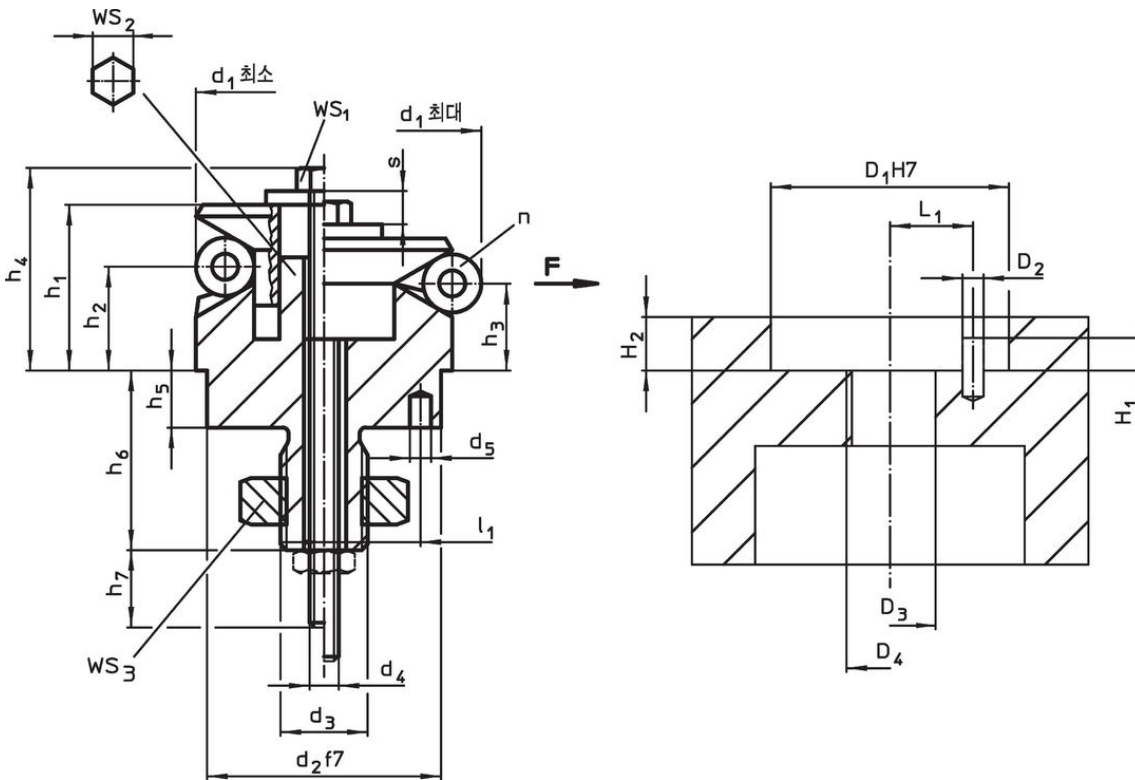
공압식 / 유압식 수동 / 자동 방식으로 바닥면에서 작동

더 많은 정보

추가 제품

- 센터링 클램핑 부품, 클램핑 세그먼트
- 센터링 클램핑 부품, 클램핑 볼
- 센터링 클램핑 부품, 하부 작동, 클램핑 세그먼트

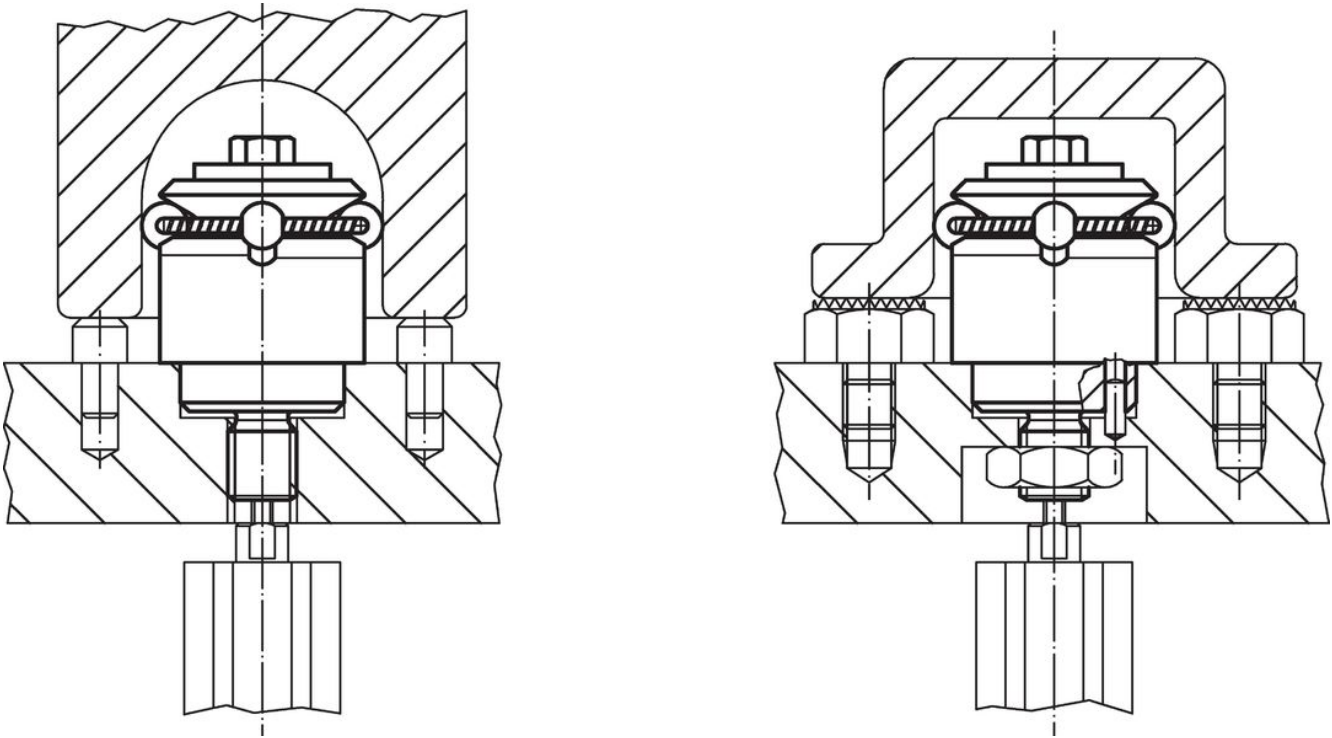
그림



주문 정보

치수														볼의 개수 n	스트 로크 s	WS			클램핑력 F 최대	조임 토크 최대	위치 홀		제품 번호.		
d ₁ 최소	d ₁ 최대	d ₂ f7	d ₃	d ₄	d ₅ +0,3	h ₁	h ₂	h ₃	h ₄ -2	h ₅	h ₆ +1	h ₇ ~	l ₁ ±0,1			볼 직경	WS ₁	WS ₂			WS ₃	[Nm]		D H7	H +0,0
[mm]														[mm]	[mm]	[mm]	[kN]	[Nm]	[mm]		[g]				
14,5	18,5	12	M6	M3	2	14,2	9,8	8,6	17	5,5	14,1	12	4,5	4	3	2,3	5,5	3	10	3,5	2	12,6	12,5	12,8	23340.0314

적용 예



규정 준수

RoHS 준수

지침 2011/65/EU 및 지침 2015/863 준수

SVHC재질을 미포함

0.1% w/w 이상 함유된 SVHC 물질 없음 - 2024년 6월 27일 SVHC 목록.

식수안전 및 독성물질 관리법 물질들을 포함하지 않음

식수안전 및 독성물질 관리법 물질들이 포함되어 있지 않음

<https://www.P65Warnings.ca.gov/>

분쟁 광물 포함하지 않음

이 제품은 탄탈륨, 주석, 금 또는 텅스텐 등 민주 공화국 또는 인접 국가에서 "분쟁 광물"로 지정된 물질을 포함하지 않습니다.