

센터링 클램핑 부품 · 하부 작동, 클램핑 볼

23340.0312



제품 설명

위치 홀과 블라인드 홀을 가진 가공물을 센터링하거나 클램핑 할 수 있다. $\pm 0,025$ mm 정밀도로 셀프-센터링이 가능. 클램핑 볼은 마찰에 의해 소재 혹은 사전가공된 표면을 가진 가공물을 베어링의 접점 아래로 센터링하거나 클램핑 하게 된다. 크게 조절 가능한 스트로크와 낮은 높이가 본 제품의 특징이다. 제품의 위쪽과 아래쪽에서 모두 작동 가능하다.

재질

몸체
• 공구강, 경화처리, 흑색처리

스프링
• 스테인리스 스틸

클램핑 볼
• 스텐레스 스틸 1.4112, 경화처리와 연마처리

조립

위에서 장착하기 위한 조립 지침 : 클램핑 플레이트와 스크류를 떼어냄. 몸체는 나사산 핀을 이용해 WS_2 로 체결 가능함.

작동

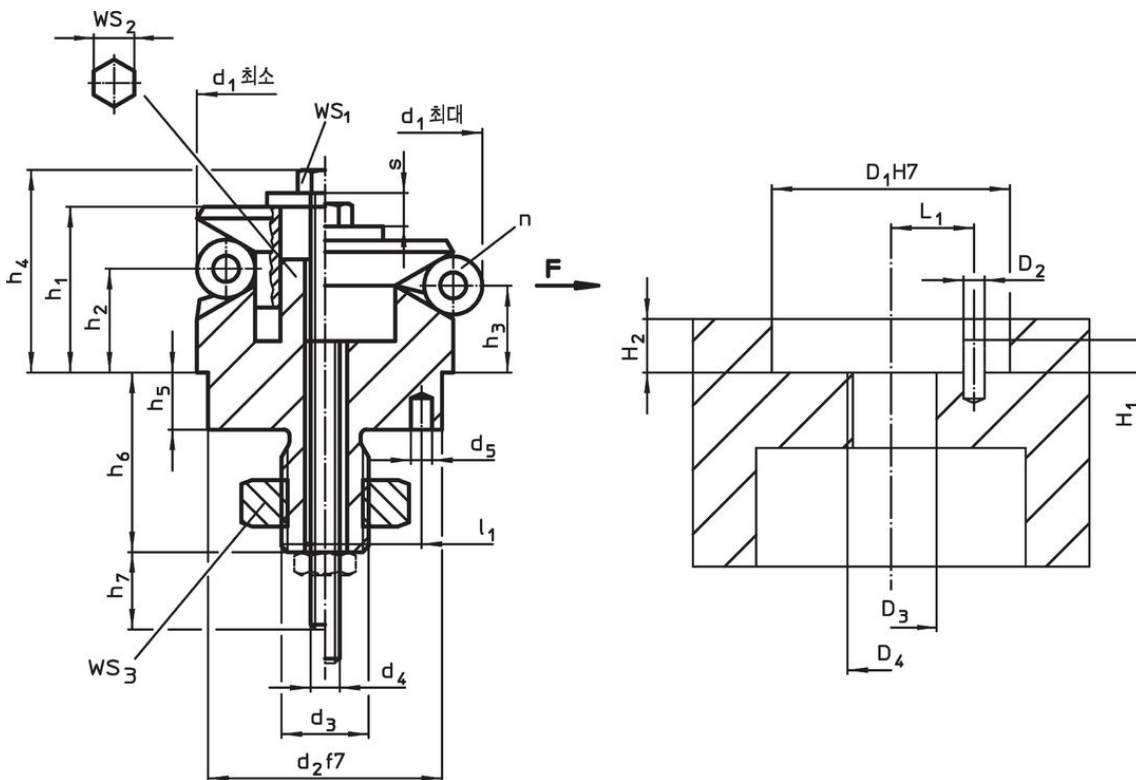
공압식 / 유압식 수동 / 자동 방식으로 바닥면에서 작동

더 많은 정보

추가 제품

- 센터링 클램핑 부품, 클램핑 세그먼트
- 센터링 클램핑 부품, 클램핑 볼
- 센터링 클램핑 부품, 하부 작동, 클램핑 세그먼트

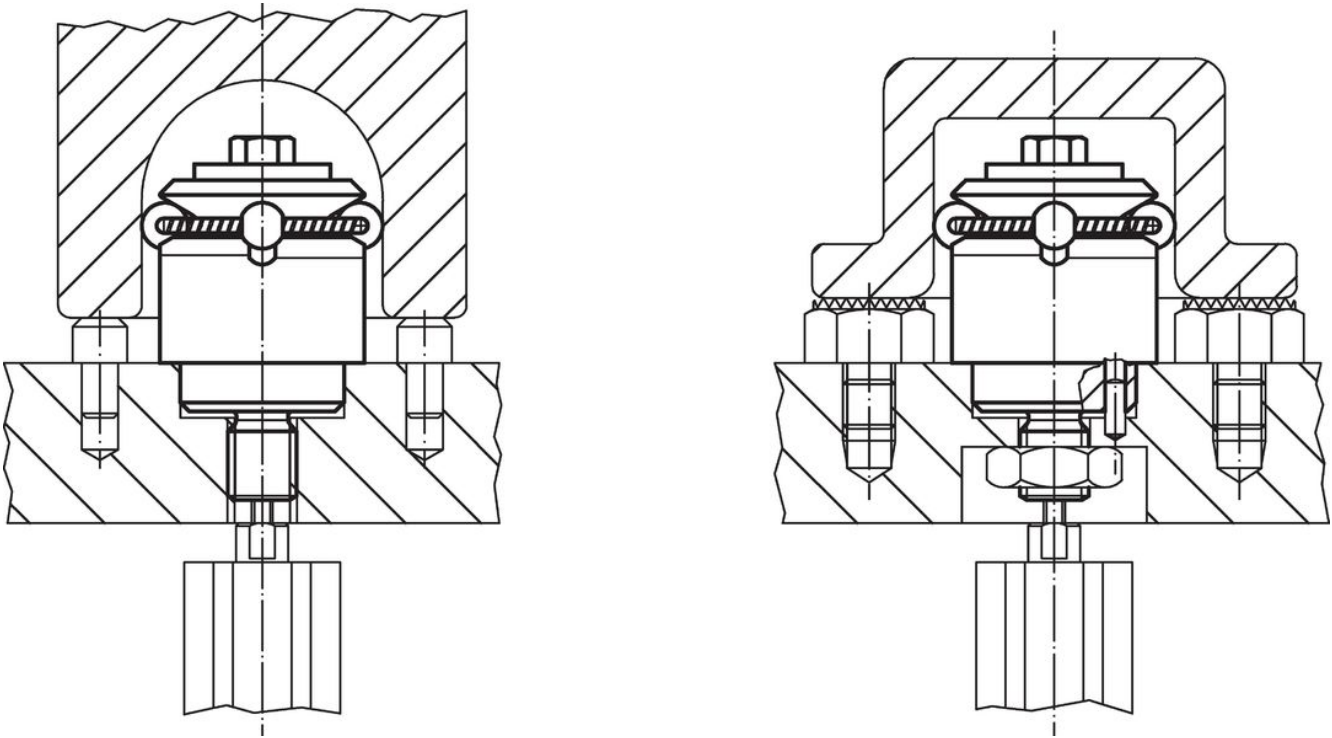
그림



주문 정보

치수															볼의 개수 n	스트 로크 s	WS			클램핑력 F 최대	조임 토크 최대	위치 홀 DDDHHL H7 +0,0	제품 번호.
d1 최소	d1 최대	d2 f7	d3	d4	d5 +0,3	h1	h2	h3	h4 -2	h5	h6 +1	h7 ~ ±0,1	l1	볼 직경			WS1	WS2	WS3				
[mm]																							
11,7	14,2	10	M5	M3	1,5	9,9	3,9	3,2	12,7	3,5	11	13	3,5	2,5	3	1,3	5,5	4	8	0,5	2	10,5/15,5/3,33	23340.0312

적용 예



규정 준수

RoHS 준수

지침 2011/65/EU 및 지침 2015/863 준수

SVHC재질을 미포함

0.1% w/w 이상 함유된 SVHC 물질 없음 - 2024년 6월 27일 SVHC 목록.

식수안전 및 독성물질 관리법 물질들을 포함하지 않음

식수안전 및 독성물질 관리법 물질들이 포함되어 있지 않음

<https://www.P65Warnings.ca.gov/>

분쟁 광물 포함하지 않음

이 제품은 탄탈륨, 주석, 금 또는 텅스텐 등 민주 공화국 또는 인접 국가에서 "분쟁 광물"로 지정된 물질을 포함하지 않습니다.