

## 센터링 클램핑 맨드릴

23340.0112



### 제품 설명

The centering clamping mandrels are often used in mechanical engineering. However, thanks to their simple operation and quick assembly, they can be used in all industries.

내부 구멍을 가진 가공물의 센터링 및 클램핑용

The centering clamping mandrels have the following characteristics:

- Very high accuracy for turning/milling processes
- Ideal for secondary operations on turned parts
- Hardened and coated screw for long service life
- Clamping body can be machined very easily (for adaptation to bore diameter)

### 재질

몸체

- 스틸, 흑색처리

클램핑 스크류

- 표면-경화처리 스틸, 표면 경화처리

### 조립

센터링 클램핑 맨드릴은 필요한 지름으로 가공될 수 있다.(예 : 선삭/밀링) 센터링 클램핑 맨드릴의 가공 전에 인지할 부분은, 클램핑 지름보다 대략 0.1mm 정도 확장된다는 것이다. 맨드릴 가공을 위한 너트가 제공된다.

### 더 많은 정보

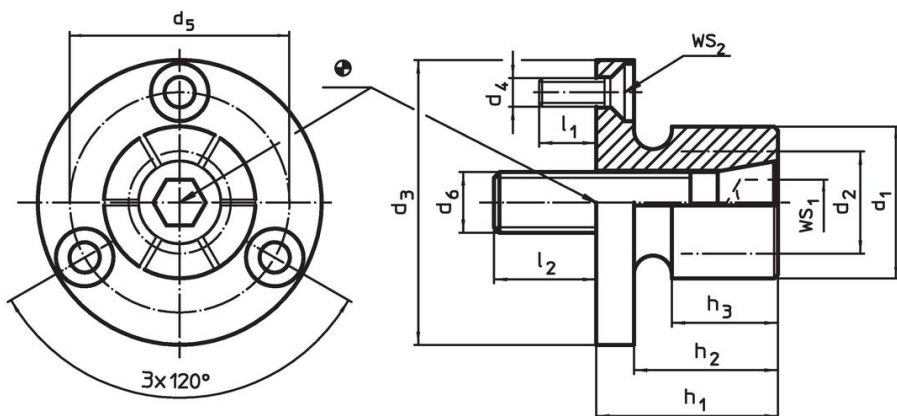
### 참조

스페셜 타입 별도 요청.

### 추가 제품

- 센터링 클램핑 맨드릴, 측면 조절 타입

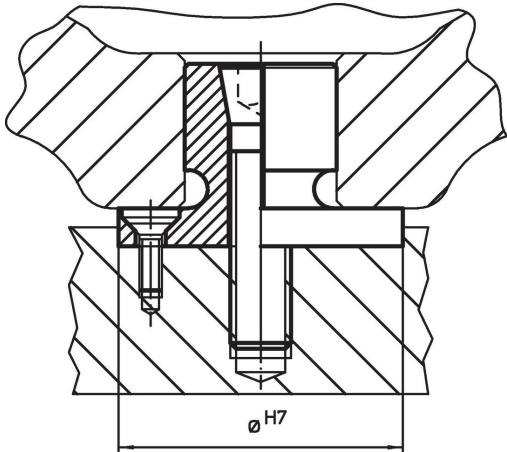
### 그림



### 주문 정보

| d <sub>1</sub> | d <sub>2</sub><br>최소 | d <sub>3</sub><br>-0,05 | d <sub>4</sub> | d <sub>5</sub> | 치수             |      | h <sub>1</sub> | h <sub>2</sub> | h <sub>3</sub> | l <sub>1</sub> | l <sub>2</sub> | 세그먼트<br>의수 | WS              |                 | 클램핑력<br>최대 | 조임 토크<br>최대 | 위치 홀<br>H7 | 제품 번호 |            |
|----------------|----------------------|-------------------------|----------------|----------------|----------------|------|----------------|----------------|----------------|----------------|----------------|------------|-----------------|-----------------|------------|-------------|------------|-------|------------|
|                |                      |                         |                |                | d <sub>6</sub> | [mm] |                |                |                |                |                |            | WS <sub>1</sub> | WS <sub>2</sub> |            |             |            |       | [kN]       |
| 35,3           | 25,4                 | 56                      | M4             | 45,5           | M12            | [mm] | 31,8           | 25,4           | 20,6           | 7              | 21             | 6          | 10              | 2,5             | 15         | 105         | 56         | 306   | 23340.0112 |

적용 예



규정 준수

RoHS 준수

지침 2011/65/EU 및 지침 2015/863 준수

SVHC 재질을 미포함

0.1% w/w 이상 함유된 SVHC 물질 없음 - 2024년 6월 27일 SVHC 목록.

식수안전 및 독성물질 관리법 물질을 포함하지 않음

식수안전 및 독성물질 관리법 물질들이 포함되어 있지 않음

<https://www.P65Warnings.ca.gov/>

분쟁 광물 포함하지 않음

이 제품은 탄탈륨, 주석, 금 또는 텅스텐 등 민주 공화국 또는 인접 국가에서 "분쟁 광물"로 지정된 물질을 포함하지 않습니다.