

센터링 클램핑 부품 · 클램핑 세그먼트

23340.0018



제품 설명

내부 홈을 가진 가공물의 센터링과 클램핑을 위한 부품. ±0,025 mm의 정확도를 보장한다. 연마처리 되어 있는 클램핑 세그먼트 덕분에 가공 전 소재 혹은 가공 된 표면을 가진 가공물에 마찰식으로 연결 될 수 있으며, 센터링과 클램핑을 할 수 있다. 크게 조절 가능한 스트로크와 낮은 높이가 본 제품의 특징이다. 상부 또는 하부에 설치 가능하다

재질

몸체
• 공구강, 경화처리, 흑색처리

스프링
• 스테인리스 스틸

클램핑 부분

• 스텐레스 스틸 1.4112, 경화처리와 연마처리

조립

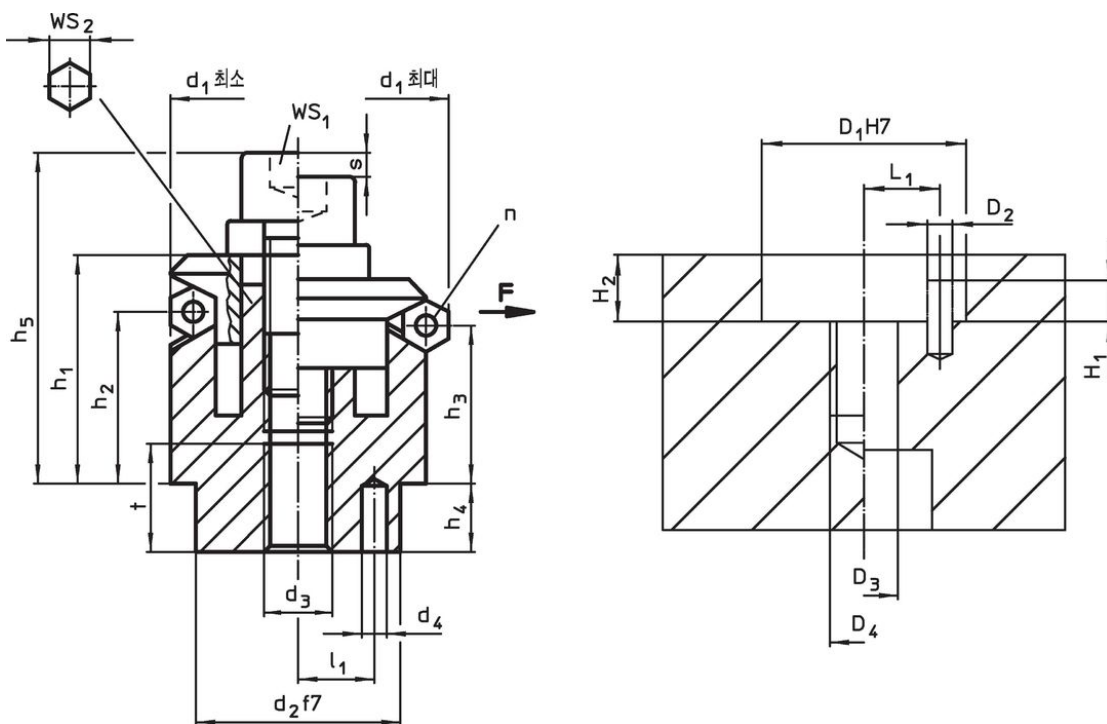
위에서 장착하기 위한 조립 지침 : 클램핑 플레이트와 스크류를 떼어냄. 몸체는 나사산 핀을 이용해 WS₂로 체결 가능함.

더 많은 정보

추가 제품

- 센터링 클램핑 부품, 클램핑 볼
- 센터링 클램핑 부품, 하부 작동, 클램핑 세그먼트
- 센터링 클램핑 부품, 하부 작동, 클램핑 볼

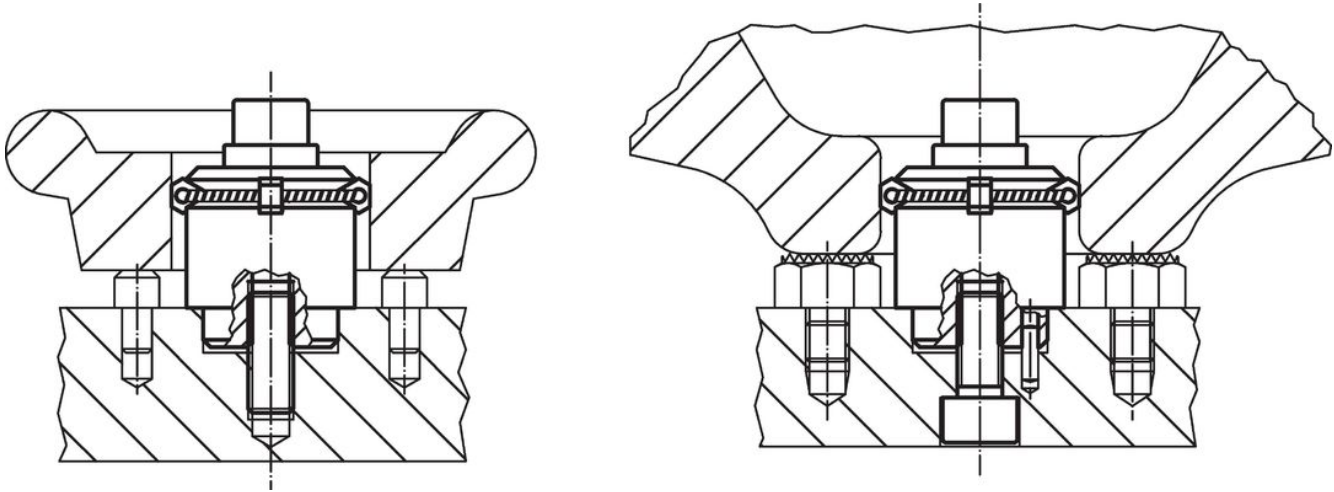
그림



주문 정보

치수											세그먼트의 수 n	스트로크 s	WS		클램핑력 F 최대	조임 토크 최대	위치 홀					제품 번호.			
d ₁ 최소	d ₁ 최대	d ₂ f7	d ₃	d ₄ +0,3	h ₁ -1	h ₂	h ₃	h ₄	h ₅ -2	l ₁ ±0,1			t	WS ₁			WS ₂	[kN]	[Nm]	D ₁ H7	D ₂		D ₃	D ₄	H ₁
[mm]													[mm]	[mm]	[kN]	[Nm]	[mm]								
18,5	22,5	15	M5	2,5	16,6	11,5	10,4	7,5	22,8	5,5	7					15	2,5	5	M5	2,5	7,5	5,5		45	23340.0018

적용 예



규정 준수

RoHS 준수

지침 2011/65/EU 및 지침 2015/863 준수

SVHC재질을 미포함

0.1% w/w 이상 함유된 SVHC 물질 없음 - 2024년 1월 23일 SVHC 목록.

식수안전 및 독성물질 관리법 물질을 포함하지 않음

식수안전 및 독성물질 관리법 물질들이 포함되어 있지 않음

<https://www.P65Warnings.ca.gov/>

분쟁 광물 포함하지 않음

이 제품은 탄탈륨, 주석, 금 또는 텅스텐 등 민주 공화국 또는 인접 국가에서 "분쟁 광물"로 지정된 물질을 포함하지 않습니다.