

콤비네이션 클램프 · 수평 베이스
23330.4004



제품 설명

콤비네이션 클램프는 토글클램프 푸쉬-풀 타입과 수직 토글 클램프가 한 클램프에 결합된 제품이다. 따라서 다른 토글 클램프가 필요없다. 수평, 수직 클램핑 이동은 인체공학적인 손잡이를 이용한 간단한 조작에 의해서 이루어진다. 부품의 정확한 위치 고정 및 클램핑이 보장된다.

토글 클램프는 높은 품질의 부품으로 제작되었으며, 유지 보수가 필요 없이 지속적인 사용이 가능하도록 설계됨.

오일에 내성이 있는 2개 부품으로 구성된 인체공학적인 핸들, 부드러운 표면으로 이루어진 넓은 그립 부위로 사용 편의성이 높음.

재질

클램프

- 스틸, 아연 도금 처리, 부동태화

리벳

- 스테인리스 스틸

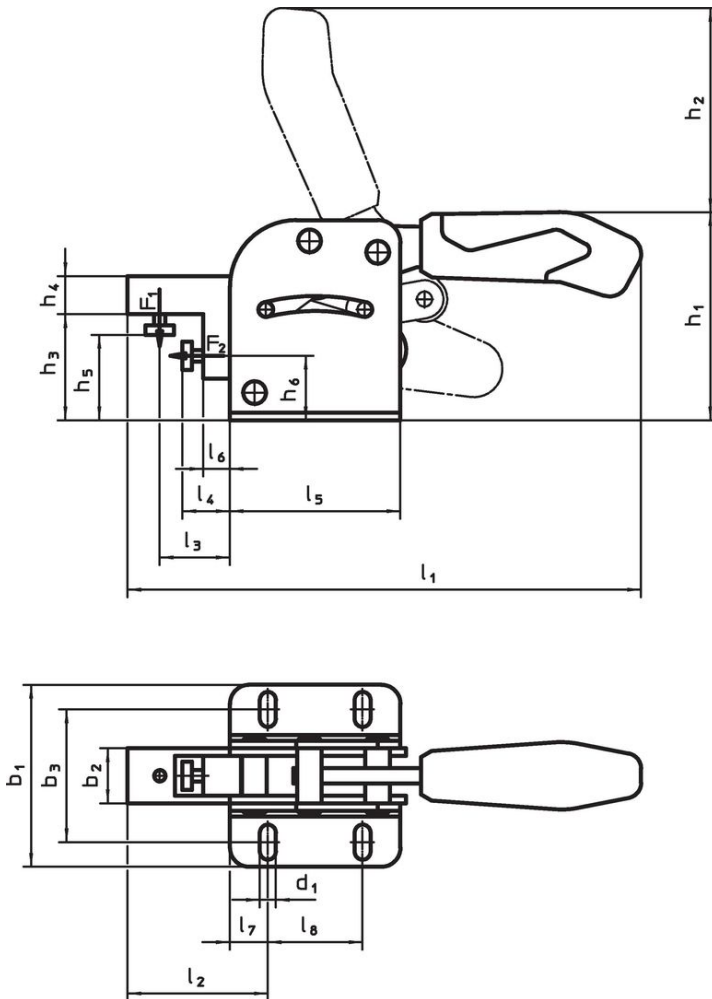
손잡이

- 플라스틱

클램핑 스크류

- 스틸, 담금질, 아연 도금 처리

그림



주문 정보

일반 치수	치수																		지지력		온도		제품 번호			
	d ₁	b ₁	b ₂	b ₃	h ₁	h ₂	h ₃	h ₄	h ₅ 최소	h ₅ 최대	h ₆	l ₁	l ₂	l ₃	l ₄ 최소	l ₄ 최대	l ₅	l ₆	l ₇	l ₈	F ₁	F ₂		최소	최대	[g]
스틸	[mm]																		[kN]		[°C]					
4	8,5	96	29	60 - 80	110	106	55,5	20	40	50	34	270	74	37	20	30	90	14	20	50	3	3	-10	80	1618	23330.4004

규정 준수

RoHS 준수

지침 2011/65/EU 및 지침 2015/863 준수

SVHC 재질을 미포함

0.1% w/w 이상 함유된 SVHC 물질 없음 - 2024년 1월 23일 SVHC 목록.

식수 안전 및 독성 물질 관리법 물질을 포함하지 않음

식수 안전 및 독성 물질 관리법 물질들이 포함되어 있지 않음

<https://www.P65Warnings.ca.gov/>

분쟁 광물 포함하지 않음

이 제품은 탄탈륨, 주석, 금 또는 텅스텐 등 민주 공화국 또는 인접 국가에서 "분쟁 광물"로 지정된 물질을 포함하지 않습니다.