

토글 클램프 후크 타입 · 수평 베이스

23330.3104



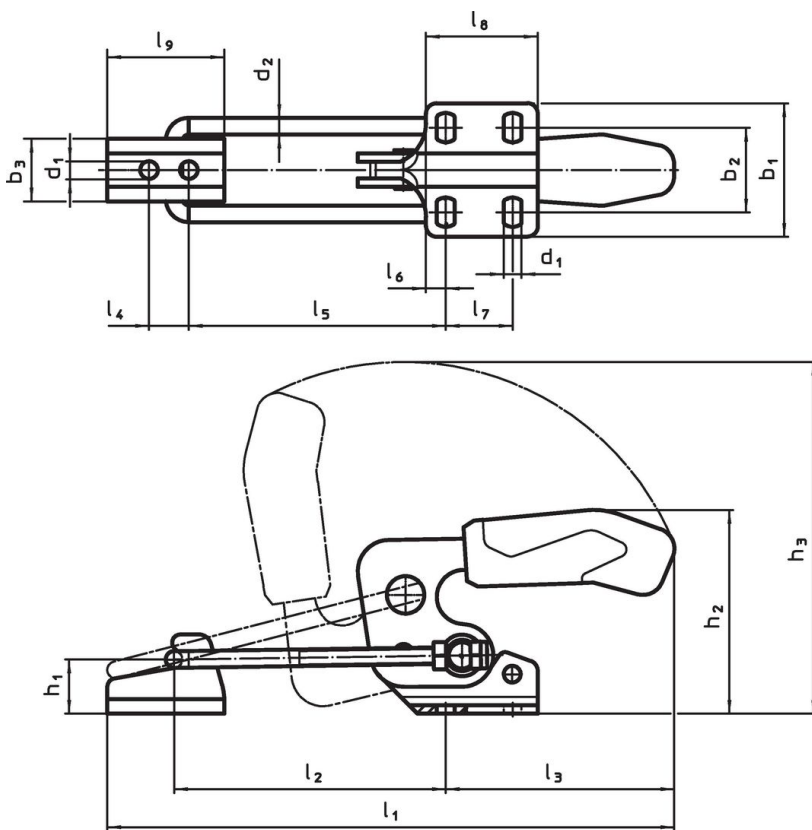
제품 설명

이동의 편의성과 쉬운 작동방식의 용이함 때문에 토글 클램프는 광범위한 용도에 적용이 가능하다.
토글 클램프는 높은 품질의 부품으로 제작되었으며, 유지 보수가 필요 없이 지속적인 사용이 가능하도록 설계됨.
오일에 내성이 있는 2개 부품으로 구성된 인체공학적인 핸들, 부드러운 표면으로 이루어진 넓은 그립 부위로 사용 편의성이 높음.

재질

- 클램프
 - 스테인리스 스틸
- 리벳
 - 스테인리스 스틸
- 손잡이
 - 플라스틱
- 카운터 캐치
 - 스테인리스 스틸



그림



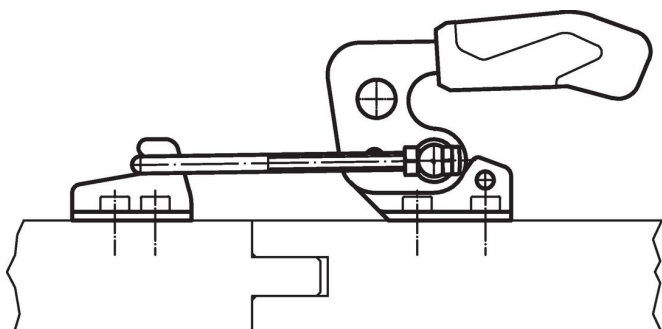
주문 정보

일반 치수	치수																			지지력		제품 번호					
	d ₁	d ₂	b ₁	b ₂	b ₃	h ₁	h ₂	h ₃	l ₁ 최소	l ₁ 최대	l ₂ 최소	l ₂ 최대	l ₃	l ₄	l ₅ 최소	l ₅ 최대	l ₆	l ₇	l ₈	l ₉	F ₁		최소	최대	[g]		
[mm]																									[kN]	[°C]	[g]
스테인리스 스틸																											
4	6,5	6	48	24,5 - 32	23	19	70	135,5	169	216	53,5	101	93	14	48,6	96	8	19	35	39	3,2	-10	80	365	23330.3104		

액세서리

	일반 치수	l ₉ [mm]	b ₃ [mm]	d ₁ [mm]	l ₄ [mm]	 [g]	제품 번호
카운터 캐치(토글 클램프 후크 유형용 액세서리), 스테인리스 스틸							
 No Photo available	4	39	23	6,5	14	42	23330.9524

적용 예



규정 준수

RoHS 준수

지침 2011/65/EU 및 지침 2015/863 준수

SVHC 재질을 미포함

0.1% w/w 이상 함유된 SVHC 물질 없음 - 2024년 1월 23일 SVHC 목록.

식수안전 및 독성물질 관리법 물질을 포함하지 않음

식수안전 및 독성물질 관리법 물질들이 포함되어 있지 않음

<https://www.P65Warnings.ca.gov/>

분쟁 광물 포함하지 않음

이 제품은 탄탈륨, 주석, 금 또는 텅스텐 등 민주 공화국 또는 인접 국가에서 "분쟁 광물"로 지정된 물질을 포함하지 않습니다.