


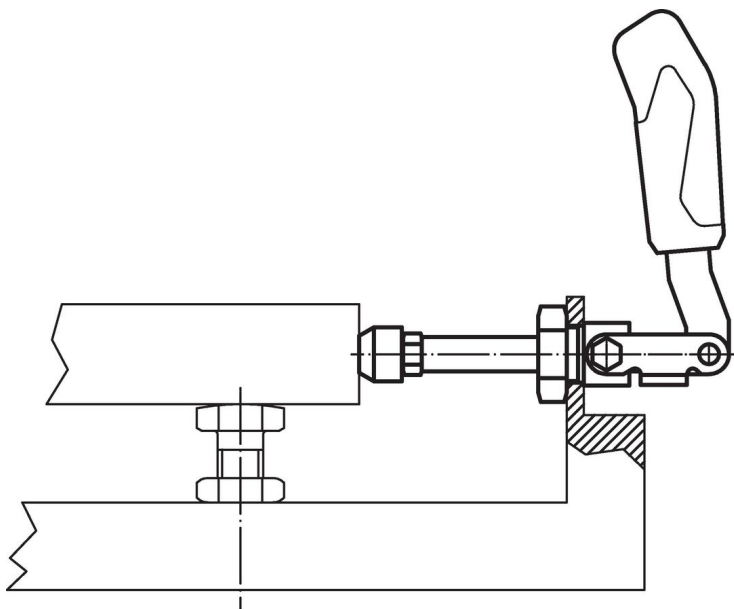
주문 정보

일반 치수	클램핑 스크류 [mm]	치수													스트로크 S ₁ [mm]	지지력		온도		중량 [g]	제품 번호
		d ₁	d ₂	d ₃	b ₁	h ₁	l ₁	l ₂	l ₃	l ₄	l ₅	s ₂	s ₃ 최소	s ₃ 최대		F ₁	F ₂	최소	최대		
3	M6 x 25	M16 x 1,5	10	M6	30,5	73	68,5	68	36	13	15	36	17	25	21,5	1	1	-10	80	152	23330.2103

액세서리

	d ₂ [mm]	중량 [g]	제품 번호
클램핑 나사(토글 클램프 푸시풀 유형의 예비 부품)			
 No Photo available	M 6 x 25	11	23330.9013

적용 예



규정 준수

RoHS 준수

지침 2011/65/EU 및 지침 2015/863 준수

SVHC 재질을 미포함

0.1% w/w 이상 함유된 SVHC 물질 없음 - 2024년 6월 27일 SVHC 목록.

식수안전 및 독성물질 관리법 물질을 포함하지 않음

식수안전 및 독성물질 관리법 물질들이 포함되어 있지 않음

<https://www.P65Warnings.ca.gov/>

분쟁 광물 포함하지 않음

이 제품은 탄탈륨, 주석, 금 또는 텅스텐 등 민주 공화국 또는 인접 국가에서 "분쟁 광물"로 지정된 물질을 포함하지 않습니다.