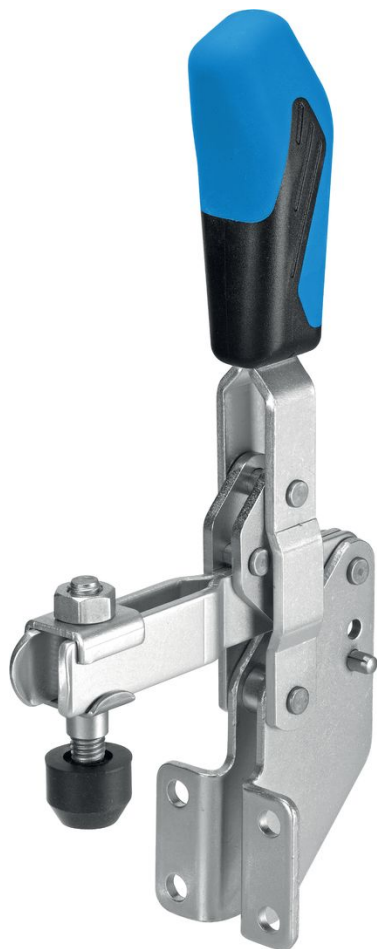


수직 토글 클램프 · 앵글 베이스

23330.0024



제품 설명

이동의 편의성과 쉬운 작동방식의 용이함 때문에 토글 클램프는 광범위한 용도에 적용이 가능하다.

금속 관련 산업의 드릴, 용접, 굽힘 가공, 그라인딩, 테스트, 조립 등의 작업에 토글클램프가 적용될 수 있으며, 목재 또는 플라스틱 관련 산업에서 접합, 드릴, 절단 또는 밀링 지그에 사용될 수 있다. 토글클램프의 "토글" 원리는 클램프의 크고 빠른 개방을 허용한다. 언클램프를 할 경우 가공물을 간섭 없이 완전히 제거할 수 있다. 큰 동력 전달 방식은 적은 손 힘으로도 최대의 클램핑력을 발휘할 수 있도록 한다. 클램프는 자체적으로 잠금 상태를 유지하는 기능이 있기 때문에 부품 가공시 발생하는 힘에 대해 견딜 수 있다.

토글 클램프는 높은 품질의 부품으로 제작되었으며, 지속적인 사용이 가능하도록 설계됨.

오일에 내성이 있는 인체공학적 2개 부품의 핸들, 그립력이 향상되었으며 부드러운 표면을 가지고 있어서 사용 편의성이 높음.

신속하게 조절 가능한 클램핑 스크류는 리테이너에 의해 제공.

재질

클램프

- 스틸, 아연 도금 처리, 부동태화

리벳

- 스테인리스 스틸

손잡이

- 플라스틱

클램핑 스크류

- 스틸, 담금질, 아연 도금 처리

클램프 캡

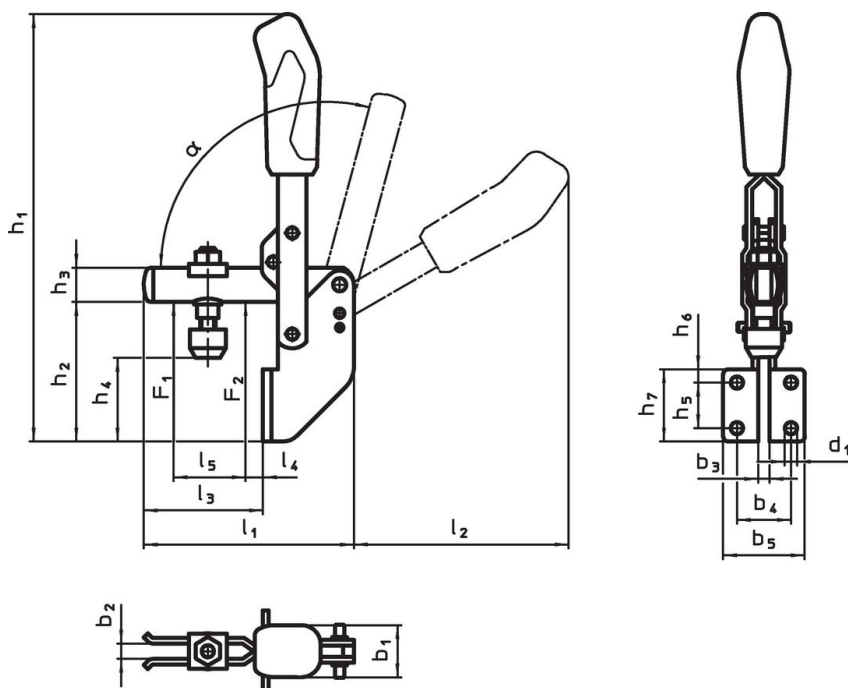
- 고무, 검정색

더 많은 정보

참조

클램핑 스크류의 교체는 온라인 샵의 액세서리 부분에서 구매 가능.


그림



주문 정보

| 일반 치수 | 클램핑 스크류 [mm] | 치수 | | | | | | | | | | | | | | | 지지력 | | α | 온도 | | 제품 번호 | | | | | |
|-------|-----------------|----------------|----------------|----------------|----------------|----------------|----------------|----------------|----------------|----------------|----------------------|----------------------|----------------|----------------|----------------|----------------|----------------|----------------|------|----------------|----------------|-------|----------------|----------------|----|-----|------------|
| | | d ₁ | b ₁ | b ₂ | b ₃ | b ₄ | b ₅ | h ₁ | h ₂ | h ₃ | h ₄ 최소 | h ₄ 최대 | h ₅ | h ₆ | h ₇ | l ₁ | l ₂ | l ₃ | | l ₄ | l ₅ | | F ₁ | F ₂ | 최소 | 최대 | [g] |
| | | [mm] | | | | | | | | | | | | | | | [kN] | | [°C] | | | | | | | | |
| 4 | M8 x 45 | 6,5 | 27 | 8 | 6 | 28,5 | 42,5 | 223 | 71 | 18 | 40 | 48,5 | 24 | 7 | 38 | 111 | 112 | 63 | 11 | 37 | 1,4 | 2,5 | 60° | -10 | 80 | 483 | 23330.0024 |

액세서리

| | d ₂ [mm] | 중량 [g] | 제품 번호 |
|--|------------------------|-----------|------------|
| 클램핑 나사(토글 클램프 예비 부품) | | | |
|  | M8 x 45 | 38 | 23330.9005 |

규정 준수

RoHS 준수

지침 2011/65/EU 및 지침 2015/863 준수

SVHC 재질을 미포함

0.1% w/w 이상 함유된 SVHC 물질 없음 - 2024년 1월 23일 SVHC 목록.

식수 안전 및 독성 물질 관리법 물질을 포함하지 않음

식수 안전 및 독성 물질 관리법 물질들이 포함되어 있지 않음

<https://www.P65Warnings.ca.gov/>

분쟁 광물 포함하지 않음

이 제품은 탄탈륨, 주석, 금 또는 텅스텐 등 민주 공화국 또는 인접 국가에서 "분쟁 광물"로 지정된 물질을 포함하지 않습니다.