

클램핑 죠오 · 플로팅 클램프 M 12 용  
23320.0148



제품 설명

클램핑 죠오는 플로팅 클램프 23320.0008, 23320.0012 그리고 23320.0014 에 적용 가능하다.  
상부 클램핑 죠오 (23320.0054, 23320.0056 그리고 23320.0058 - 그림 1~3) 클램핑 범위를 늘리는데 사용할 수 있다.  
상부 클램핑 죠오의 M 8 탭을 이용해 (23320.0154 / .0156 - 그림 4 + 5) 필요시 다른 표준품들을 적용할 수 있다. - "추가적인 제품" 보기  
하부 클램핑 죠오와 셀프얼라이닝 패드 (23320.0148 - 그림 6) 는 기울기를 지닌 가공물에 용이하다.

재질

볼

- 볼 베어링 스틸

클램핑 죠오

- 표면 경화처리 스틸, 망간 인산염 처리

더 많은 정보

참조

플로팅 클램프의 조임 토크는 상황에 따라 조정하거나 줄여야 한다. 클램핑 죠오의 접촉 면적의 감소에 따른 면의 상태를 관찰해야 함.

추가 제품

- 패드, 널링형 혹은 포인트형
- 볼이 끝에 달린 스크류, 머리 없음, 회전되지 않는 볼
- 볼이 끝에 달린 스크류, 머리 없음, 편평한 볼
- 돌출 스크류, 황동 핀
- 돌출 스크류, 플라스틱 패드
- 셀프-얼라이닝 패드, 조절형
- 셀프-얼라이닝 패드, 조절형, 자체 위치 복구

그림

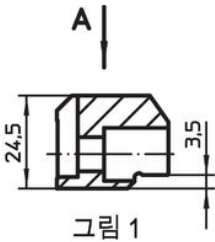


그림 1

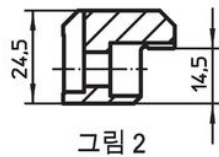


그림 2

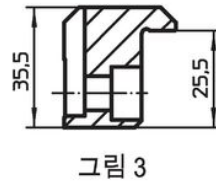


그림 3

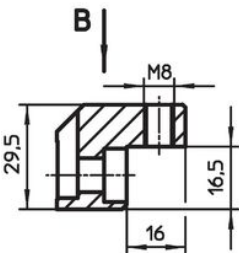
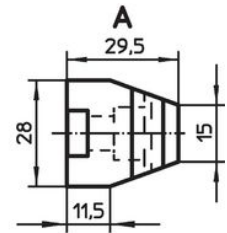


그림 4

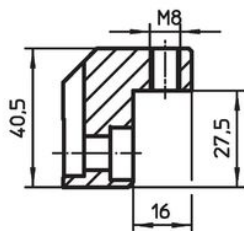


그림 5

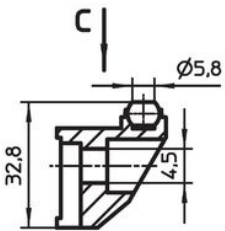
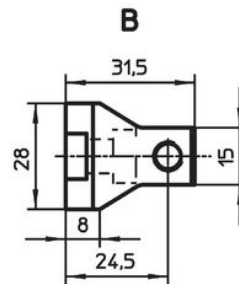
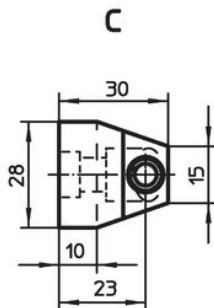


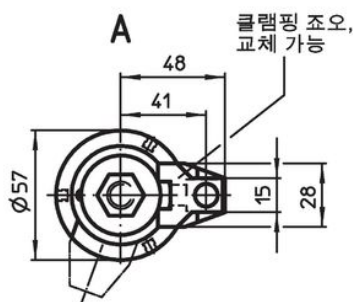
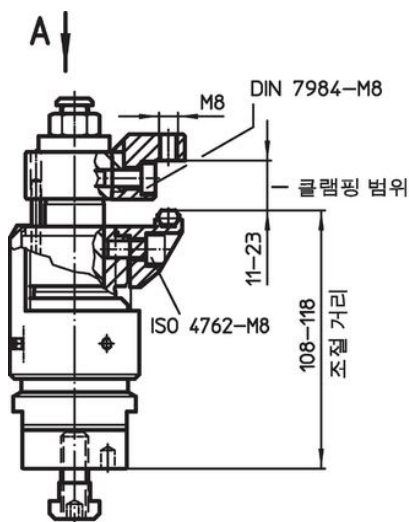
그림 6



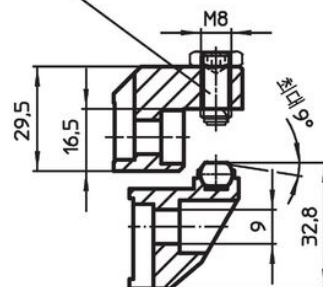
주문 정보

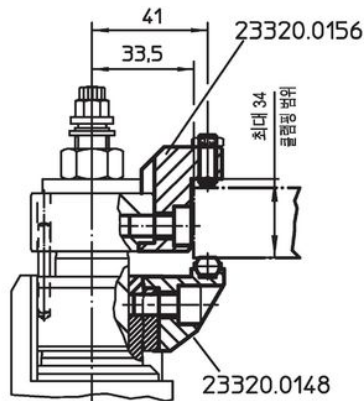
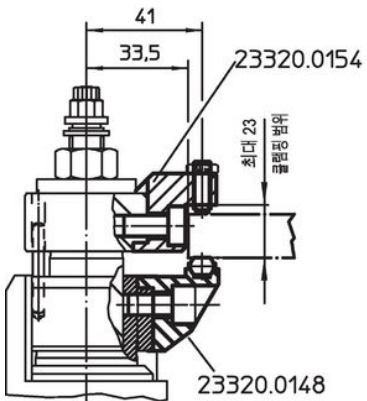
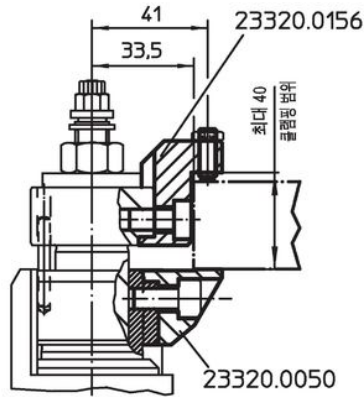
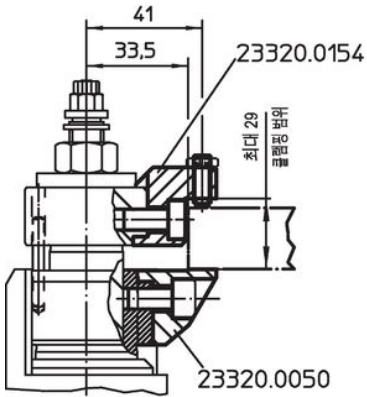
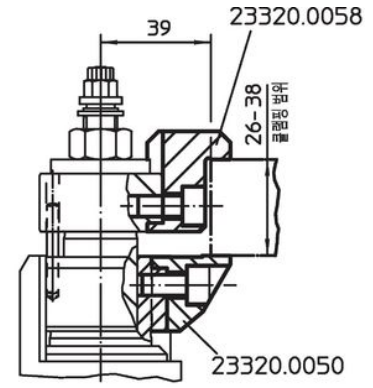
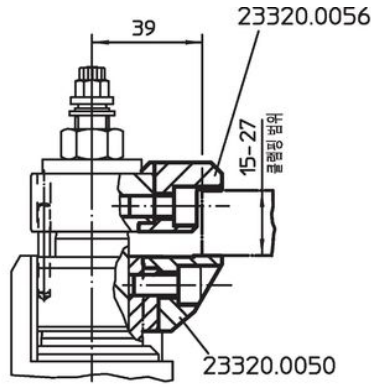
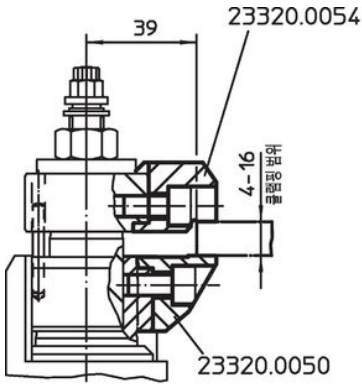
[g]	제품 번호.
평평한 볼과 피벗(셀프-얼라이닝) 기능이 있는 하부 클램핑 조, 평평한 표면, 회전 방지 - 그림 6	
98	23320.0148

적용 예



예를 들면 볼이 끝에 달린 스크류 (EH 22720.)





**규정 준수**

**RoHS 준수**

지침 2011/65/EU 및 지침 2015/863 준수

**SVHC재질을 미포함**

0.1% w/w 이상 함유된 SVHC 물질 없음 - 2024년 1월 23일 SVHC 목록.

**식수안전 및 독성물질 관리법 물질을 포함하지 않음**

식수안전 및 독성물질 관리법 물질들이 포함되어 있지 않음

<https://www.P65Warnings.ca.gov/>

**분쟁 광물 포함하지 않음**

이 제품은 탄탈륨, 주석, 금 또는 텅스텐 등 민주 공화국 또는 인접 국가에서 "분쟁 광물"로 지정된 물질을 포함하지 않습니다.