

클램핑 죠오 · 플로팅 클램프 M 16 용

23320.0062

제품 설명

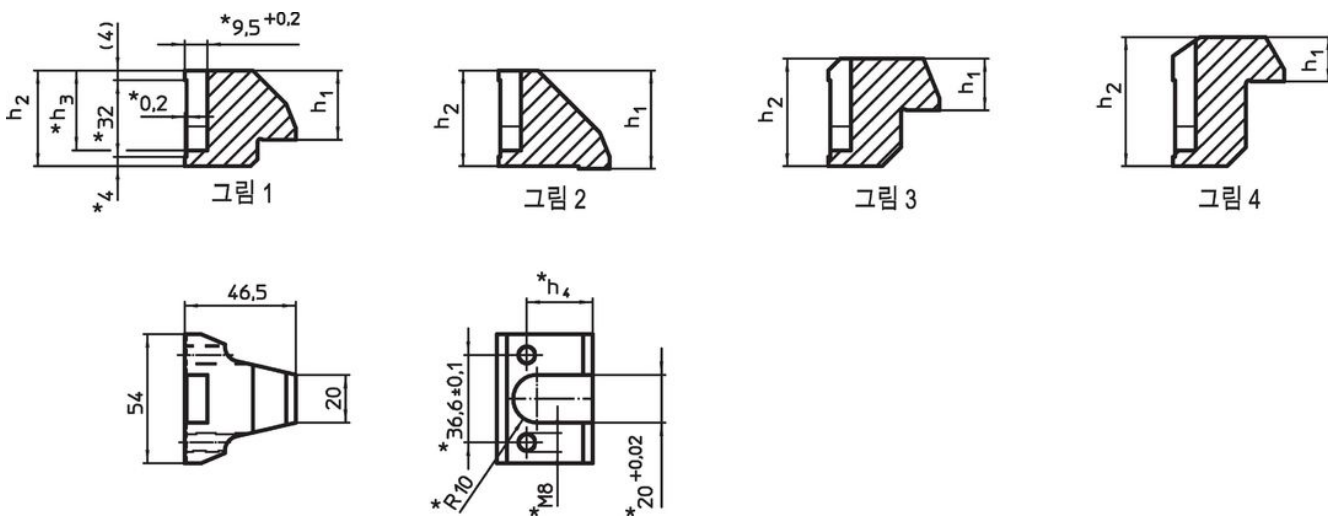
클램핑 죠오는 클램핑 범위를 조절하기 위해 플로팅 클램프 23320.0016에 사용할 수 있다.

재질

- 표면 경화처리 스틸, 망간 인산염 처리



그림

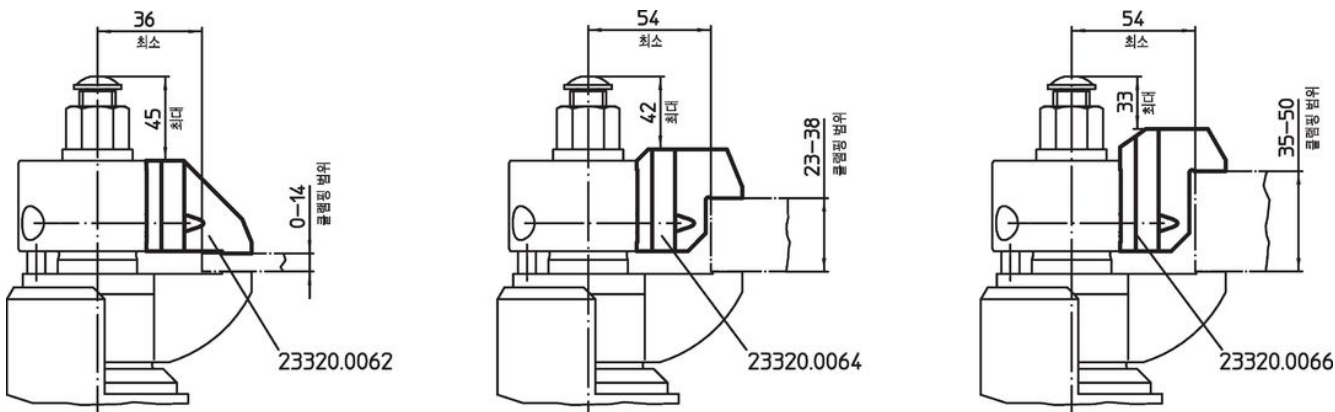


\* 별도로 제작하는 죠오의 사양과 재질은 신중하게 고려되어야 함.

주문 정보

클램핑 범위 [mm]	치수				제품 번호
	h <sub>1</sub>	h <sub>2</sub>	h <sub>3</sub> [mm]	h <sub>4</sub>	
상부 교환 가능한 클램핑 죠오 - 그림 2					
0 - 14	41	40	33,3	27,6	380

적용 예



## 규정 준수

### RoHS 준수

지침 2011/65/EU 및 지침 2015/863 준수

### SVHC재질을 미포함

0.1% w/w 이상 함유된 SVHC 물질 없음 - 2024년 1월 23일 SVHC 목록.

### 식수안전 및 독성물질 관리법 물질을 포함하지 않음

식수안전 및 독성물질 관리법 물질들이 포함되어 있지 않음

<https://www.P65Warnings.ca.gov/>

### 분쟁 광물 포함하지 않음

이 제품은 탄탈륨, 주석, 금 또는 텅스텐 등 민주 공화국 또는 인접 국가에서 "분쟁 광물"로 지정된 물질을 포함하지 않습니다.