

## 클램핑 조오 · 플로팅 클램프 M 16 용

23320.0060



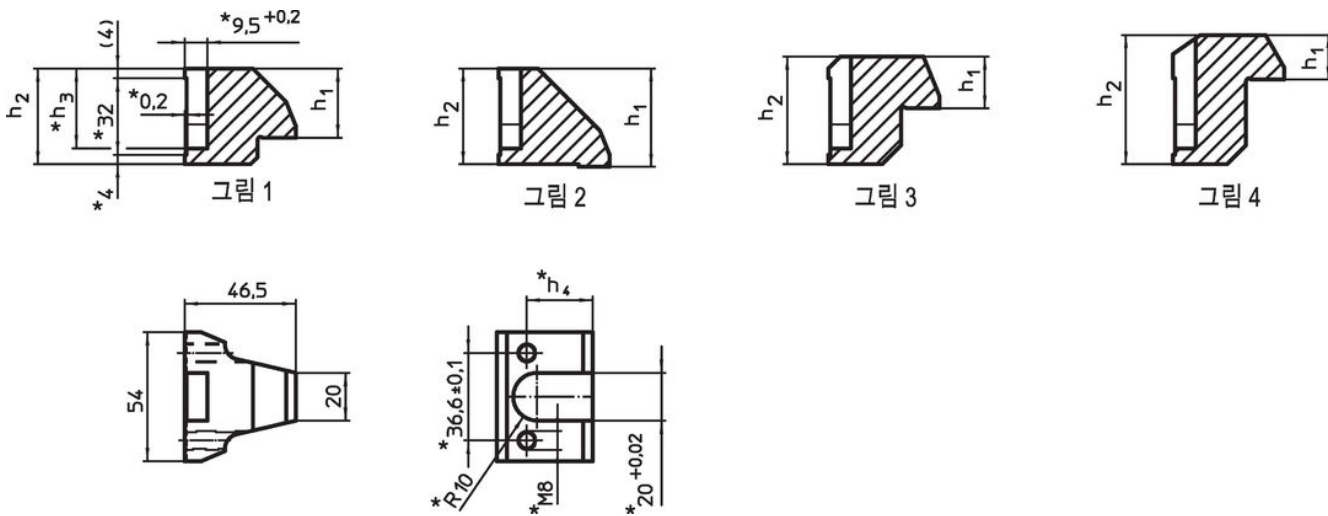
### 제품 설명

클램핑 조오는 클램핑 범위를 조절하기 위해 플로팅 클램프 23320.0016에 사용할 수 있다.

### 재질

- 표면 경화처리 스틸, 망간 인산염 처리

### 그림

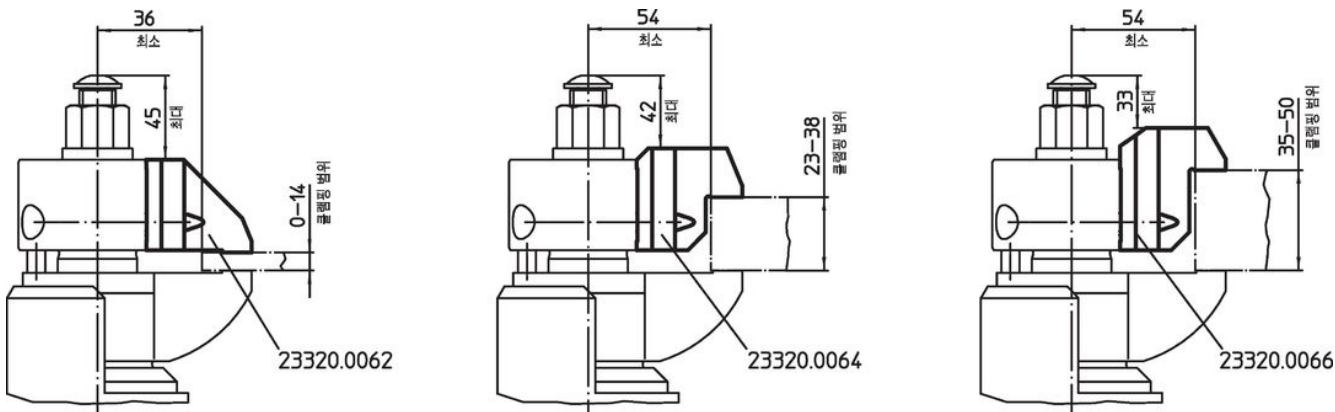


\* 별도로 제작하는 조오의 사양과 재질은 신중하게 고려되어야 함.

### 주문 정보

클램핑 범위 [mm]	치수				[g]	제품 번호
	$h_1$	$h_2$	$h_3$	$h_4$		
상부 스탠드드 클램핑 조오 - 그림 1						
10 - 25	29	40	33,3	27,6	402	23320.0060

### 적용 예



## 규정 준수

### RoHS 준수

지침 2011/65/EU 및 지침 2015/863 준수

### SVHC재질을 미포함

0.1% w/w 이상 함유된 SVHC 물질 없음 - 2024년 1월 23일 SVHC 목록.

### 식수안전 및 독성물질 관리법 물질을 포함하지 않음

식수안전 및 독성물질 관리법 물질들이 포함되어 있지 않음

<https://www.P65Warnings.ca.gov/>

### 분쟁 광물 포함하지 않음

이 제품은 탄탈륨, 주석, 금 또는 텅스텐 등 민주 공화국 또는 인접 국가에서 "분쟁 광물"로 지정된 물질을 포함하지 않습니다.