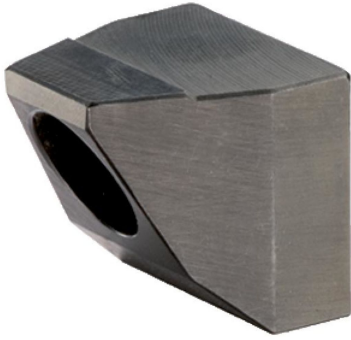


## 표준 클램핑 조오 · 플로팅 클램프 M 12 용 23320.0050



### 제품 설명

클램핑 조오는 플로팅 클램프 23320.0008, 23320.0012 와 23320.0014 에 적용 가능함.

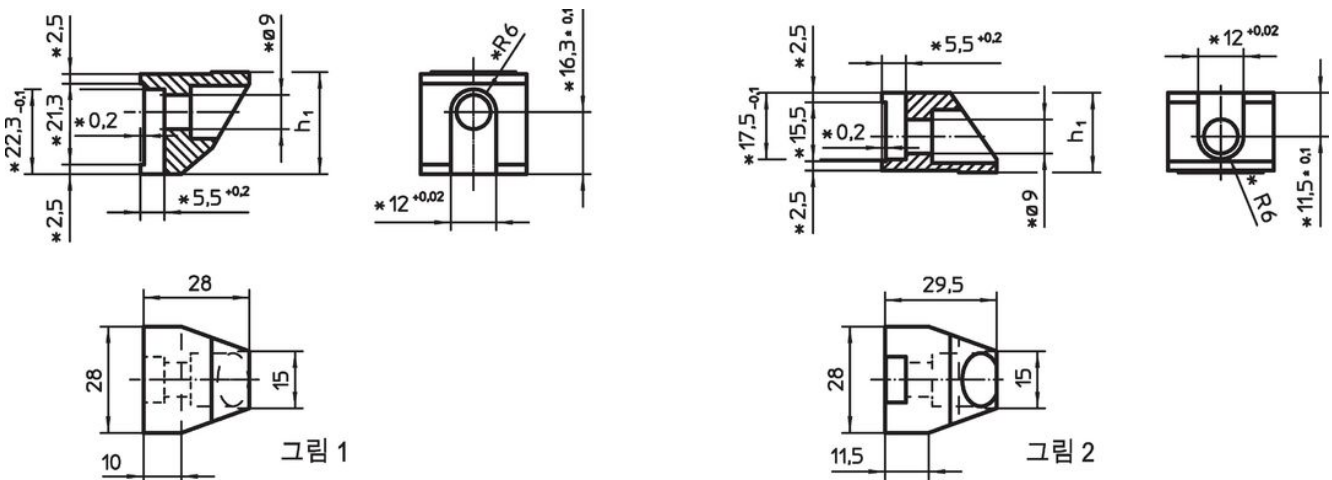
### 재질

- 표면 경화처리 스틸, 망간 인산염 처리

### 조립


고객이 제작해서 사용할 경우, 상부 클램핑 조오에 있는 클램프 하우징 속에 10 mm 깊이로 고정나사 (M 8 - 12.9, 43 Nm)를 삽입해야 하고, 하부 클램핑 조오에 있는 클램프 하우징 속에는 9 mm로 삽입해야 한다.

### 그림



\* 별도로 제작하는 조오의 사양과 재질은 신중하게 고려되어야 함.

### 주문 정보

| 치수<br>h <sub>1</sub><br>-0,1<br>[mm] | <br>[g] | 제품 번호.     |
|--------------------------------------|--|------------|
| 하부 스탠다드 클램핑 조오 - 그림 1                |  |            |
| 26,8                                 | 99   | 23320.0050 |

### 규정 준수

#### RoHS 준수

지침 2011/65/EU 및 지침 2015/863 준수

#### SVHC 재질을 미포함

0.1% w/w 이상 함유된 SVHC 물질 없음 - 2024년 1월 23일 SVHC 목록.

#### 식수안전 및 독성물질 관리법 물질을 포함하지 않음

식수안전 및 독성물질 관리법 물질들이 포함되어 있지 않음

<https://www.P65Warnings.ca.gov/>

#### 분쟁 광물 포함하지 않음

이 제품은 탄탈륨, 주석, 금 또는 텅스텐 등 민주 공화국 또는 인접 국가에서 "분쟁 광물"로 지정된 물질을 포함하지 않습니다.