

포지셔닝 링 · 다운 회전 클램프용

23310.0360



제품 설명

포지셔닝 링은 다운 회전 클램프 23310.0050-0058 과 23310.0083-0088 그리고 23310.0070 을 위한 액세서리이다. 클램핑 포지셔닝 링을 스핀들에서 정렬시키면 항상 같은 포인트를 정확하게 반복적으로 클램핑할 수 있게 해준다. 포지셔닝 링은 다운 회전 클램프에서 360°회전 가능하다. 클램프를 고정한 후에 좌/우로 110° 움직일 수 있다 (회전식 제품에만 해당됨)

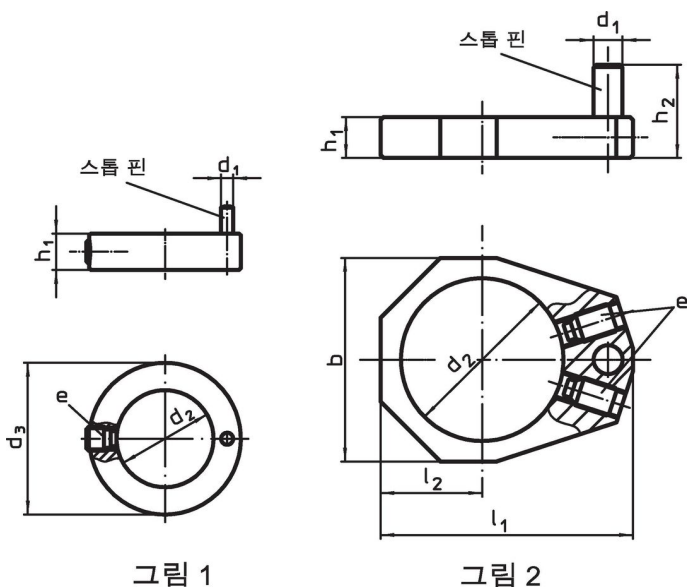
재질

- 스틸, 흑색처리

조립

포지셔닝 링을 설치하기 전에 다운 회전 클램프의 클램핑 암(클로) 을 당겨서 분리한다.

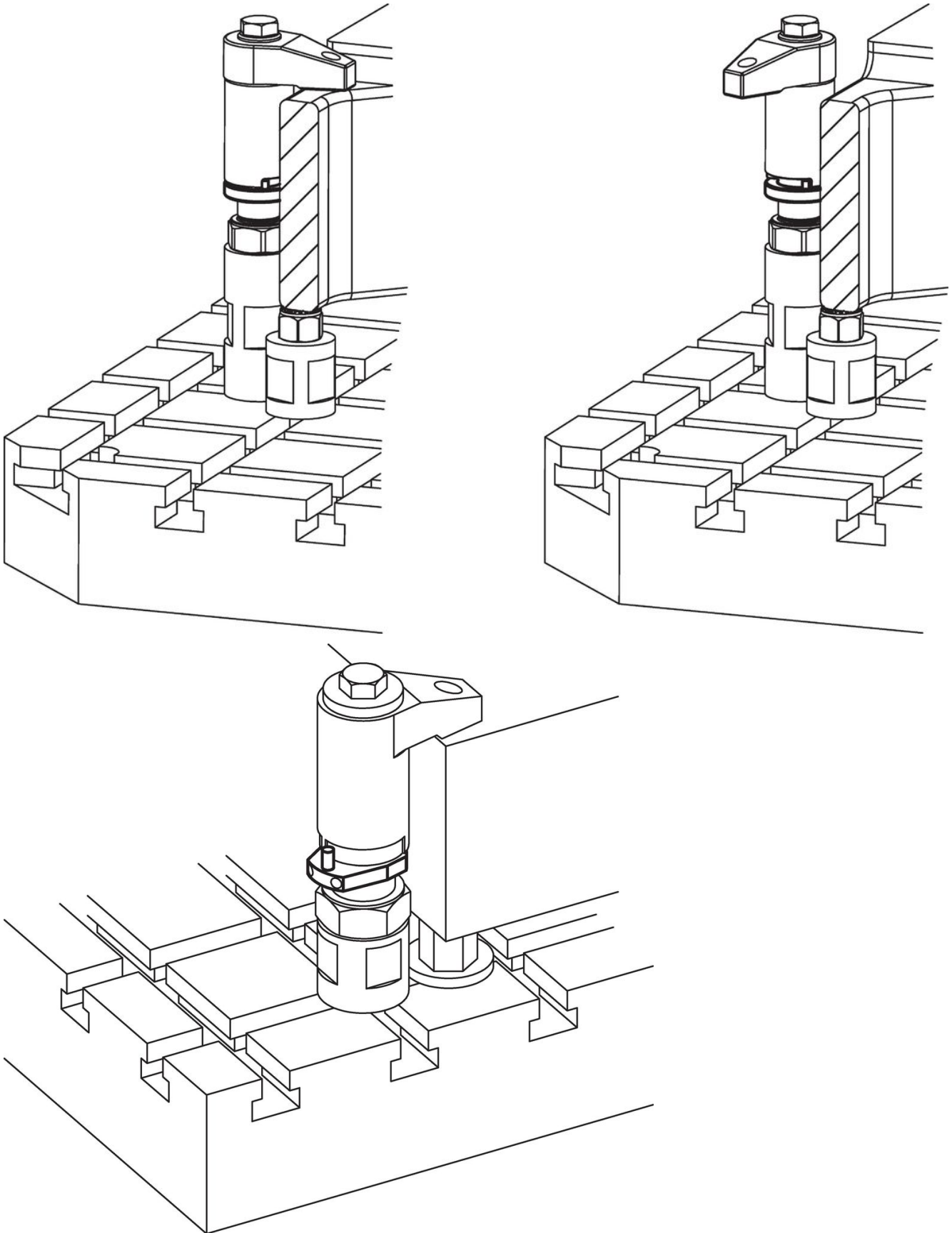
그림



주문 정보

				치수				다운 회전 클램프 용		[g]	제품 번호.
h <sub>1</sub>	h <sub>2</sub>	d <sub>1</sub>	d <sub>2</sub>	l <sub>1</sub>	l <sub>2</sub>	b	e	다운 회전 클램프 용			
				[mm]							
사이즈 60 다운 회전 클램프 전용 - 그림 2											
10	20	8	40	66,5	27,5	56	22760.0064	23310.0065, 23310.0067		151	23310.0360

적용 예



## 규정 준수

### RoHS 준수

납 성분 포함 - 예외조항 6a / 6b / 6c 준수

### 0.1% w/w 이상 함유된 SVHC 물질 포함

납 성분 포함 - 2024년 6월 27일 SVHC 목록

### 식수안전 및 독성물질 관리법 물질 포함



납은 노출로 인해 암과 생식 기능에 해를 끼칠 수 있습니다

<https://www.P65Warnings.ca.gov/>

### 분쟁 광물 포함하지 않음

이 제품은 탄탈륨, 주석, 금 또는 텅스텐 등 민주 공화국 또는 인접 국가에서 "분쟁 광물"로 지정된 물질을 포함하지 않습니다.