

다운 회전 클램프 · 이동식, 사이즈 40

23310.0083



제품 설명

이동 가능한 다운 회전 클램프는 가공물로 인해서 회전이 불가능할 때 사용 가능하다. 클램프는 다음과 같은 이점을 제공한다.

- 클램핑 글로를 전진하거나 후진해서 가공물을 쉽고 빠르게 교체할 수 있다.
 - 수평 방향의 클램핑 범위는 l_1 최소와 l_1 최대이다.
 - 가공물의 교체를 위해서 클램핑 글로는 l_1 최대에서 치수 l_2 까지 눌러 조정할 수 있다.
 - 클램핑 스크류, 조절 클램핑 레버 또는 편심 클램핑 레버에 의한 신속한 수동 클램핑.
 - 포지셔닝 링 23310.0350의 사용으로 클램핑 지점 고정 가능하다. h_1 최소가 적어도 7 mm 증가한다. (스트로크 -7 mm).
 - 컴팩트 디자인으로 클램핑시 적은 공간만을 필요로 한다.
 - 클램핑 높이가 다를 경우 높이 조절 바를 이용하여 클램핑 범위 조절이 가능하다.
- 레버가 있는 버전에서는 작업자가 가하는 힘을 알 수 없으므로 조임력은 표에 참고 값으로 제공됩니다. 평균값은 테스트를 통해 결정되었습니다.

재질

클램프

- 표면-경화처리 스틸, 표면-경화처리, 흑색처리와 연마처리

클램핑 레버

- 아연 다이 캐스트, 플라스틱 코팅, RAL 2004와 유사한 주황색, 무광

조립

다운 회전 클램프는 두 가지 방법으로 고정될 수 있다:

1. T-슬롯 용 너트 사용 DIN 508 (EH 23010.)
2. 세트 스크류를 사용하여 픽스처의 마운팅 플레이트 위에 직접 고정
실린더의 전체 면이 반드시 접촉해야 한다.

작동

1. 클램핑 글로를 뒤쪽으로 눌러준다.
2. 가공물을 삽입한다.
3. 클램핑 글로를 앞쪽으로 눌러준다.
4. 널링 스크류를 이용해서 클램핑 글로의 클램핑 지점을 조정한다.
5. 널링 너트를 이용해서 클램핑 지점을 고정 / 잠근다.

더 많은 정보

참조

클램핑 높이는 높이 조절 실린더 EH 23310 및 디스크 EH 1107 및 EH 1108을 사용하여 증가시킬 수 있습니다. 클램핑 높이는 클램핑 인서트를 사용하여 줄일 수 있습니다. 예: EH 22730.

추가 제품

- 포지셔닝 링, 다운 회전 클램프용
- 높이 조절 바
- 스페이서
- 렌치

그림

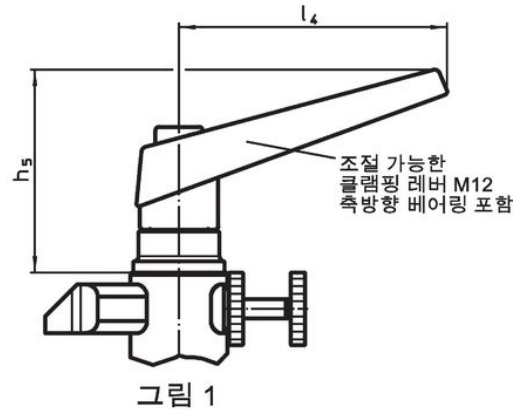
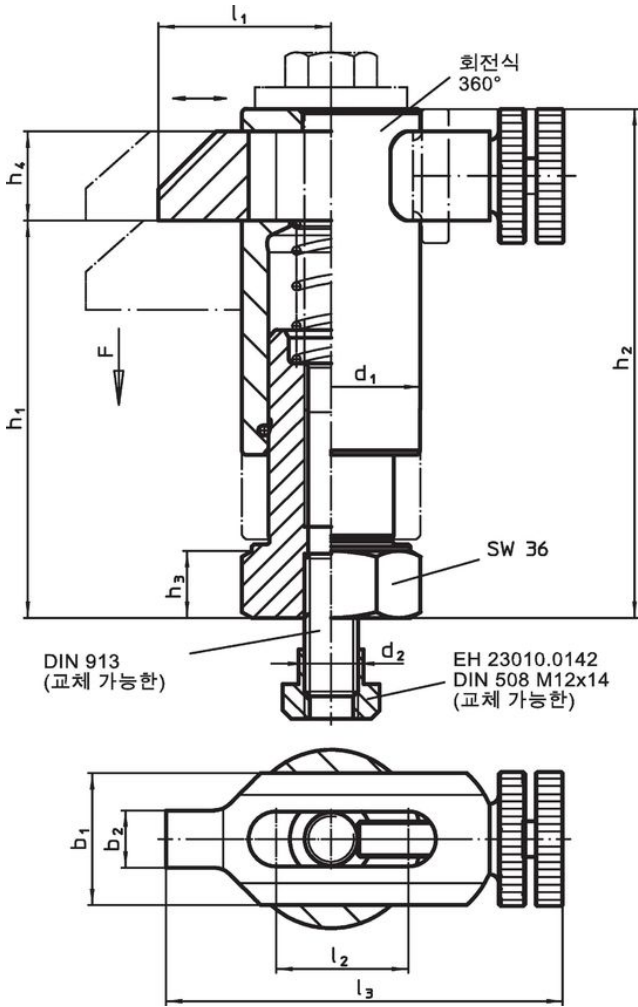


그림 1

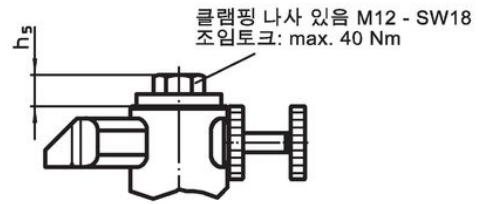


그림 2

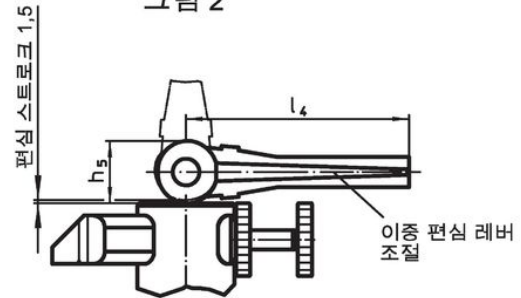


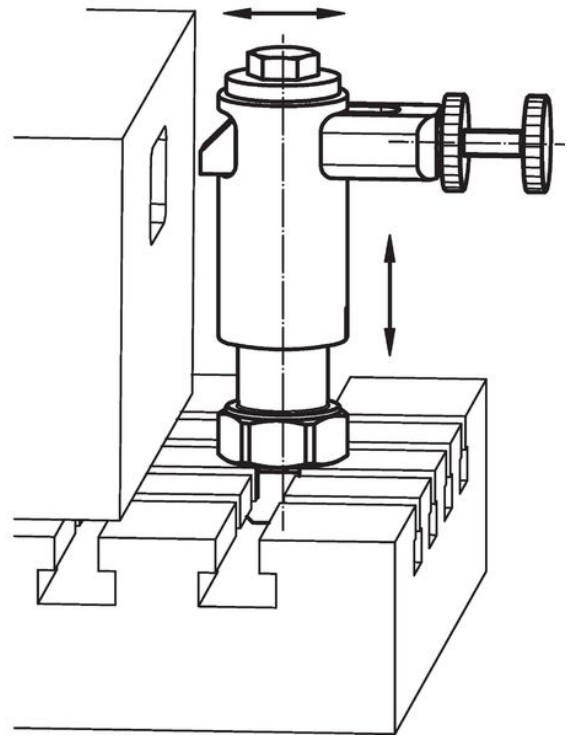
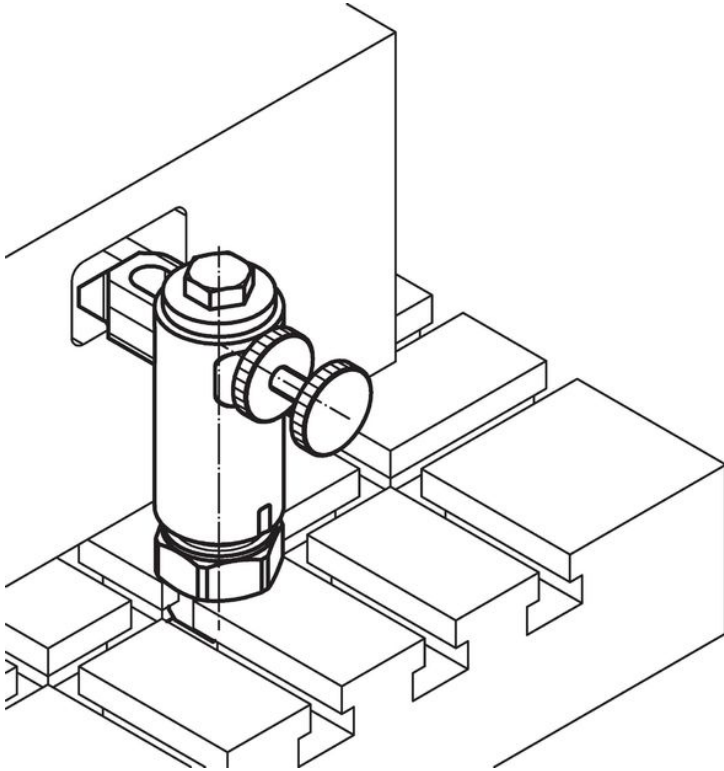
그림 3

주문 정보

치수													스트 로크 [mm]	클램 핑력 ¹⁾ [kN]	[g]	제품 번호
d ₁	b ₁	b ₂	d ₂	h ₁	h ₂	h ₃	h ₄	h ₅	l ₁	l ₂	l ₃	l ₄				
축 베어링이 있는 조절 클램핑 레버가 있음 - 그림 1																
40	30	13	M12	70 - 90	95 - 115	15	20	82	38 - 55	30	90 - 107	108	20	6	1400	23310.0083

¹⁾ 실험에 의해 규명된 평균값.

적용 예



규정 준수

RoHS 준수

납 성분 포함 - 예외조항 6a / 6b / 6c 준수

0.1% w/w 이상 함유된 SVHC 물질 포함

납 성분 포함 - 2024년 6월 27일 SVHC 목록

식수안전 및 독성물질 관리법 물질 포함



납은 노출로 인해 압과 생식 기능에 해를 끼칠 수 있습니다
<https://www.P65Warnings.ca.gov/>

분쟁 광물 포함하지 않음

이 제품은 탄탈륨, 주석, 금 또는 텅스텐 등 민주 공화국 또는 인접 국가에서 "분쟁 광물"로 지정된 물질을 포함하지 않습니다.