

다운 회전 클램프 · 회전식, 사이즈 82.5

23310.0070



제품 설명

다운 회전 클램프는 일반적인 수동 방식의 클램프로써 빠르고 쉽게 가공물을 교체하거나 클램핑할 수 있다. - 또한 클램핑의 클로 부분은 가공물의 정확한 클램핑을 위해 쉽게 수동으로 회전 조절이 가능하다.

다운 회전 클램프는 다음과 같은 장점들이 있다:

- 컴팩트 디자인
- WS 36 클램핑 스크류를 통한 클램핑력 최대 30kN
- 클램핑 헤드 360° 회전 가능
- 클램핑 스트로크 30 mm
- 최대 클램핑 높이, 250 mm
- 안전한 사용을 위한 통합 클램핑 높이 고정

재질

- 표면-경화처리 스틸, 표면-경화처리, 흑색처리와 연마처리

조립

4 개의 M 24 캡 스크류를 통한 고정, quality 8.8 (조임 토크 600 Nm) 홀 간격 100 x 100 mm

더 많은 정보

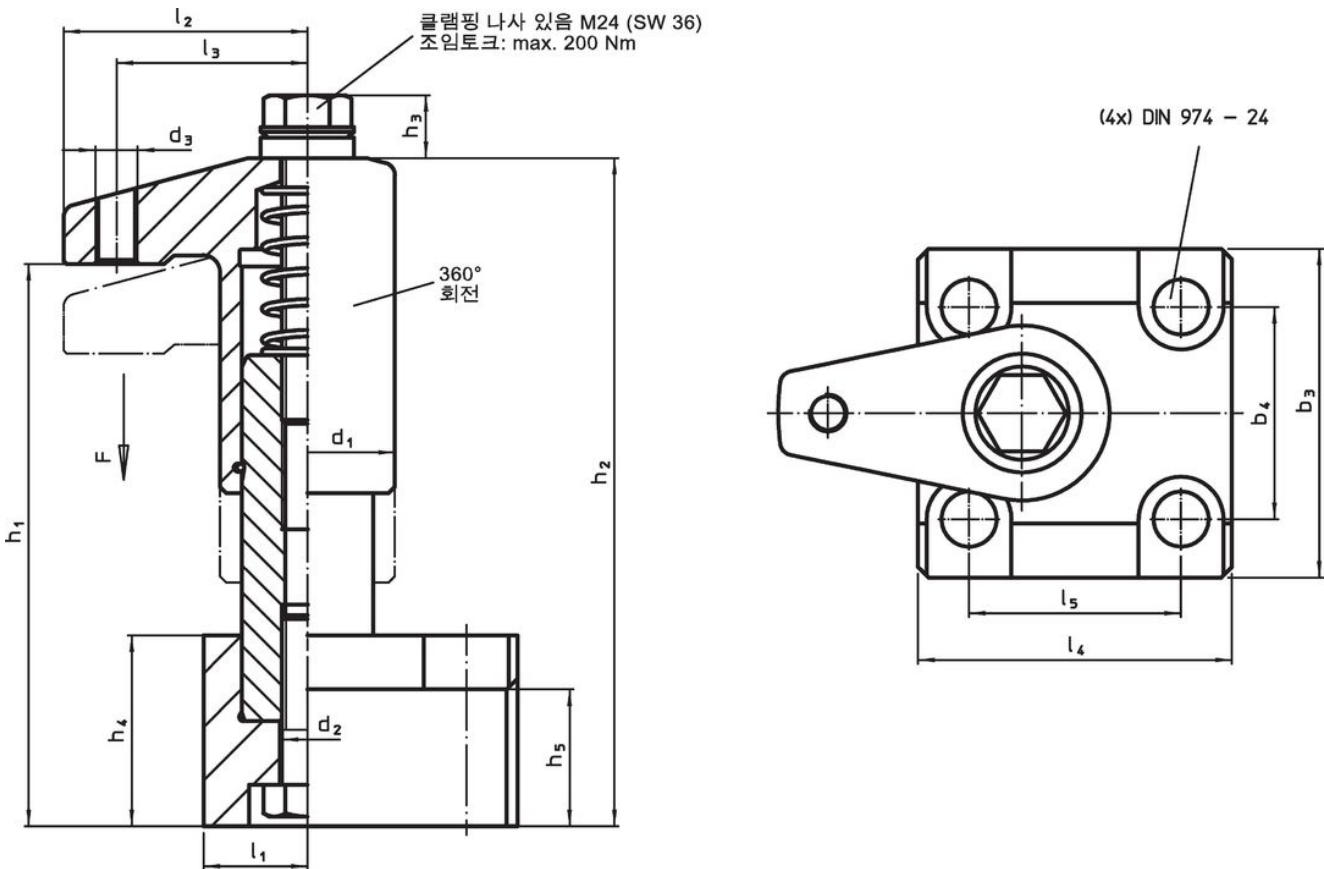
참조

클램핑 인서트를 사용하여 클램핑 높이를 줄일 수 있음(ex. EH 22730.)

추가 제품

- 포지셔닝 링, 다운 회전 클램프용
- 렌치

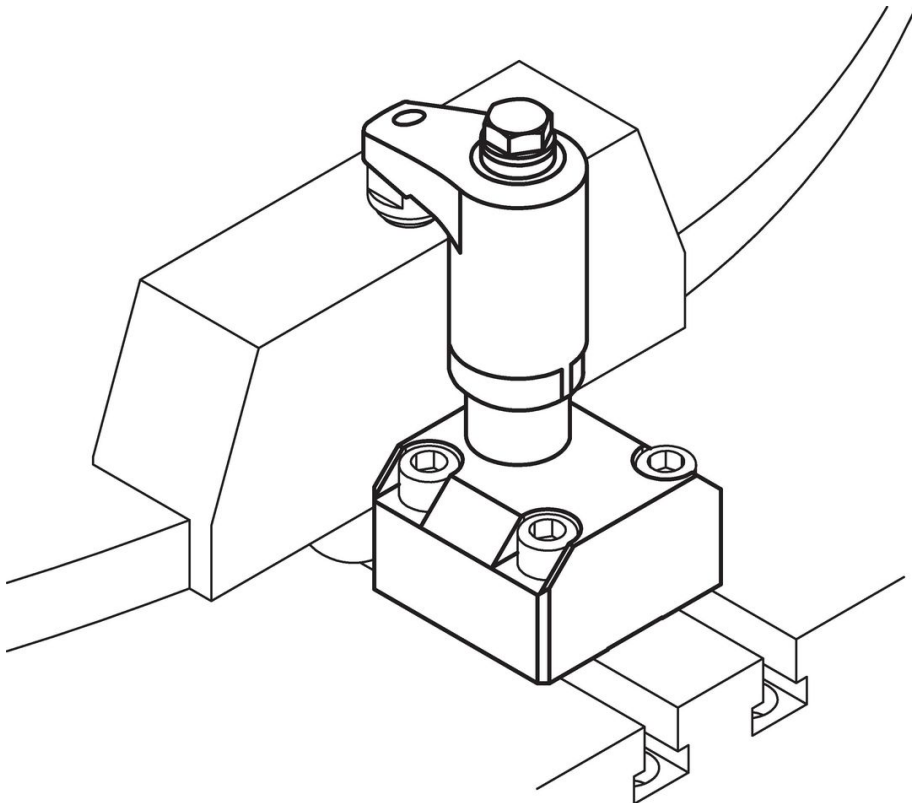
그림



주문 정보

치수															스트 로크 [mm]	클램 핑력 [kN]	조임 토크 최대 [Nm]	제품 번호		
d <sub>1</sub>	b <sub>3</sub>	b <sub>4</sub>	d <sub>2</sub>	d <sub>3</sub>	d <sub>4</sub>	h <sub>1</sub>	h <sub>2</sub>	h <sub>3</sub>	h <sub>4</sub>	h <sub>5</sub>	l <sub>1</sub>	l <sub>2</sub>	l <sub>3</sub>	l <sub>4</sub>					l <sub>5</sub>	
82,5	155	100	M24	M20	49	220 - 250	300 - 330	30	90	65	49	115	91,5	148	100	30	30	200	21	23310.0070

적용 예



규정 준수

RoHS 준수

지침 2011/65/EU 및 지침 2015/863 준수

SVHC 재질을 미포함

0.1% w/w 이상 함유된 SVHC 물질 없음 - 2024년 6월 27일 SVHC 목록.

식수 안전 및 특성 물질 관리법 물질을 포함하지 않음

식수 안전 및 특성 물질 관리법 물질들이 포함되어 있지 않음

<https://www.P65Warnings.ca.gov/>

분쟁 광물 포함하지 않음

이 제품은 탄탈륨, 주석, 금 또는 텅스텐 등 민주 공화국 또는 인접 국가에서 "분쟁 광물"로 지정된 물질을 포함하지 않습니다.