

다운 회전 클램프 · 회전식, 사이즈 60

23310.0063



제품 설명

수동으로 회전하는 클램핑 클로를 사용하여 가공물을 빠르고 편하게 교환하거나 클램핑 할 수 있는 범용 수동 클램핑 부품이다.

클램프는 다음의 이점을 제공함 :

- 나사산 스피들 또는 편심 레버를 이용한 신속한 수동 클램핑
 - 클램핑 클로를 왼쪽 또는 오른쪽으로 회전할 수 있으며 이에 따라 쉽고 빠른 가공물의 교체가 가능함
 - 컴팩트한 구조 덕분에 클램핑 공간 확보에 용이함.
 - 클램핑 높이가 다를 경우에 간단히 높이 조절 바를 사용해서 조절할 수 있음.
- 레버가 있는 버전에서는 작업자가 가하는 힘을 알 수 없으므로 조임력은 표에 참고 값으로 제공됩니다. 평균값은 테스트를 통해 결정되었습니다.

재질

- 표면-경화처리 스틸, 표면-경화처리, 흑색처리와 연마처리

조립

다운 회전 클램프는 두 가지 방법으로 고정될 수 있다:

1. T-슬롯 용 너트 사용 DIN 508 (EH 23010.)
 2. 세트 스크류를 사용하여 픽스처의 마운팅 플레이트 위에 직접 고정
- 실린더의 전체 면이 반드시 접촉해야 한다. 클램핑 높이 h_1 을 초과하면 안된다.

더 많은 정보

참조

This is a discontinued model. The successor model is available as a version with clamping screw (art. no. 23310.0065 and 23310.0067).

참조

클램핑 높이는 높이 조절 실린더 EH 23310 및 디스크 EH 1107 및 EH 1108을 사용하여 증가시킬 수 있습니다. 클램핑 높이는 클램핑 인서트를 사용하여 줄일 수 있습니다. EH 22730.

추가 제품

- 높이 조절 바
- 스페이서
- 렌치
- 스페이서

그림

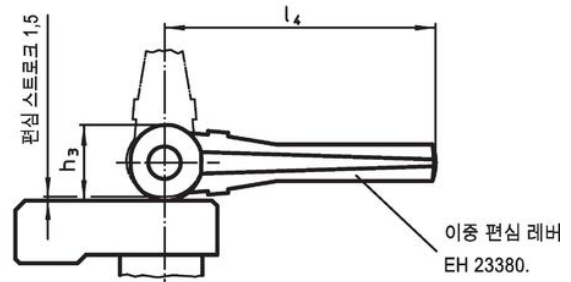
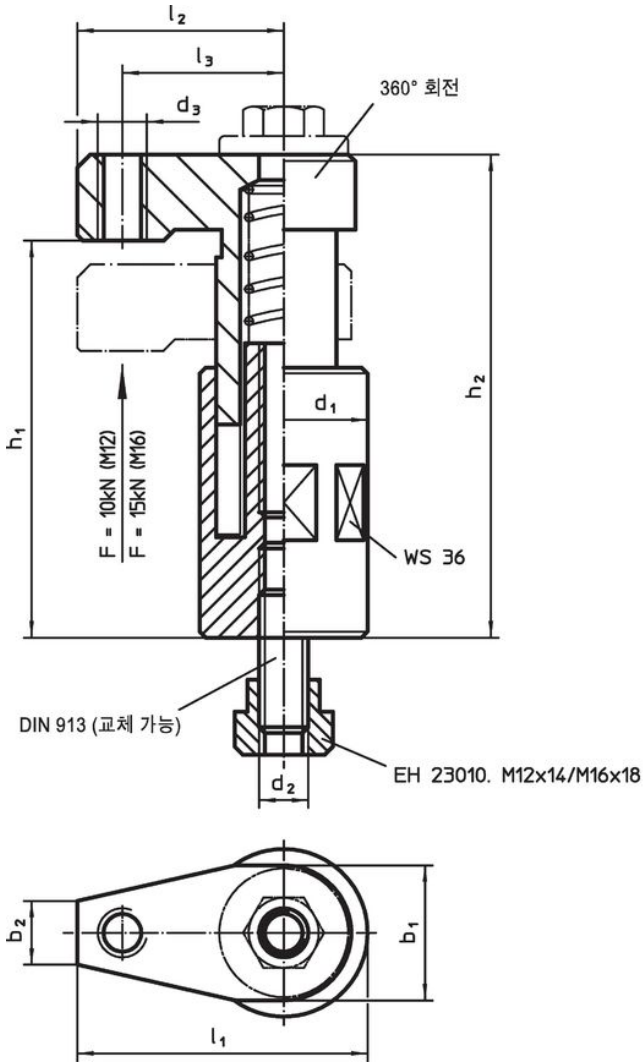


그림 1

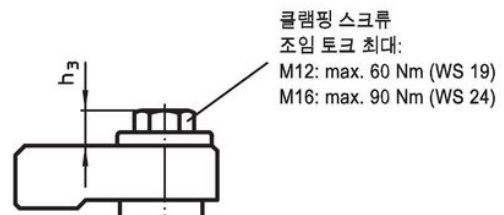

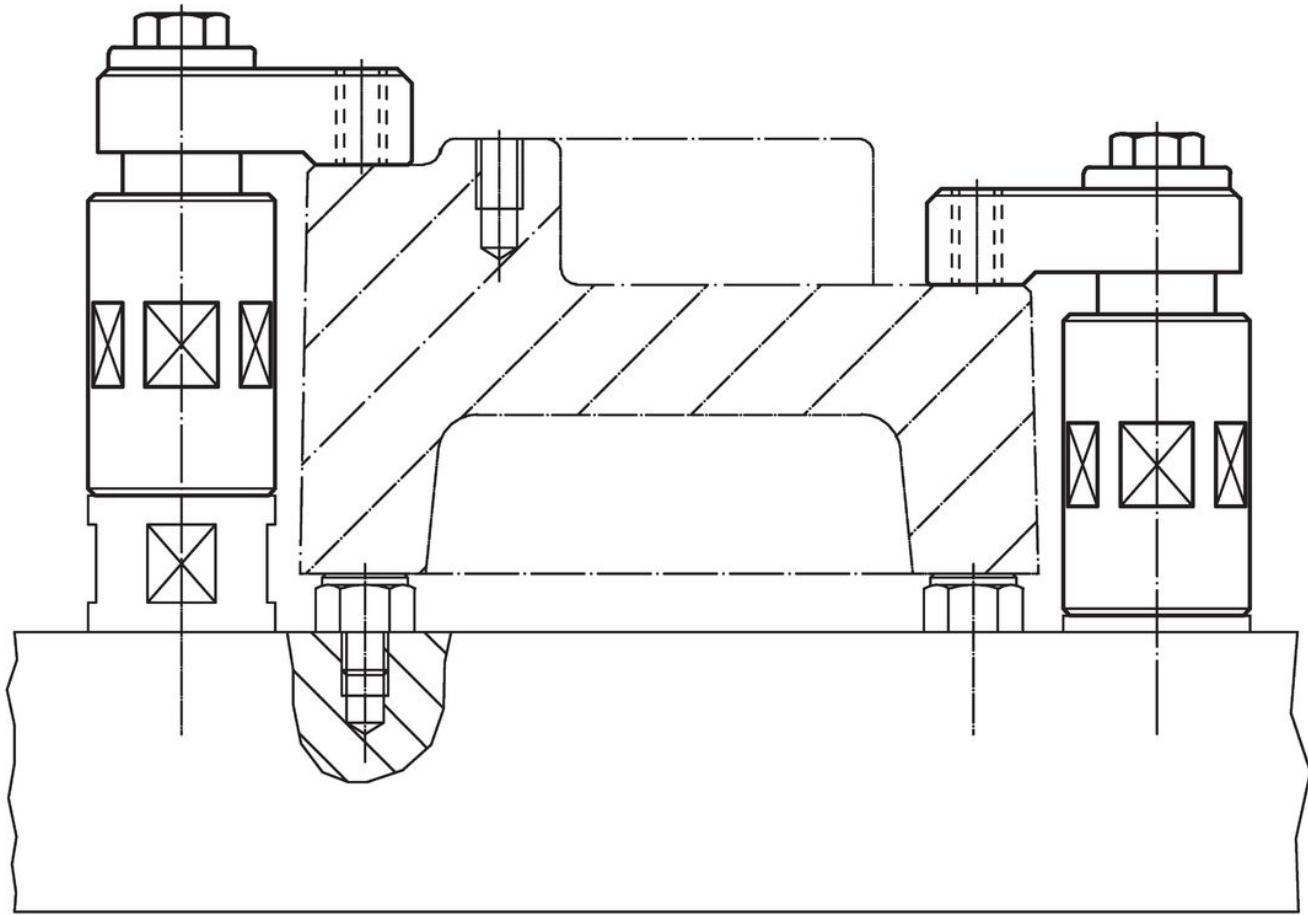


그림 2

주문 정보

d ₁	d ₂	b ₁	b ₂	d ₃	치수 [mm]						스트 로크 [mm]	클램 핑력 [kN]	조임 토크 최대 [Nm]	 [g]	제품 번호.	
					h ₁	h ₂	h ₃	l ₁	l ₂	l ₃						
클램핑 나사 있음 - 그림 2																
60	M16	53	24	M16	100 - 135	123 - 158	16	99	69	53	35	15	90	2939	23310.0063	

적용 예



규정 준수

RoHS 준수

납 성분 포함 - 예외조항 6a / 6b / 6c 준수

0.1% w/w 이상 함유된 SVHC 물질 포함

납 성분 포함 - 2024년 6월 27일 SVHC 목록

식수안전 및 독성물질 관리법 물질 포함



납은 노출로 인해 암과 생식 기능에 해를 끼칠 수 있습니다
<https://www.P65Warnings.ca.gov/>

분쟁 광물 포함하지 않음

이 제품은 탄탈륨, 주석, 금 또는 텅스텐 등 민주 공화국 또는 인접 국가에서 "분쟁 광물"로 지정된 물질을 포함하지 않습니다.