

다운 회전 클램프 · 회전식, 사이즈 40 23310.0055



제품 설명

수동으로 회전하는 클램핑 클로를 사용하여 가공물을 빠르고 편하게 교환하거나 클램핑 할 수 있는 범용 수동 클램핑 부품이다.

다운 회전 클램프는 다음과 같은 장점들이 있다:

- 클램핑 스크류, 조절 클램핑 레버 혹은 조절 편심 킥 클램프를 사용한 신속한 수동 클램핑.
 - 클램핑 클로를 좌우로 돌려서 가공물을 쉽고 빠르게 교체할 수 있다. 포지셔닝 링 EH 23310.0350 을 사용하여 다양한 셋팅을 할 수 있다.
 - 포지셔닝 링 EH 23310.0350 을 사용하여 반복적으로 정확하게 클램핑 할 수 있다. h_1 이 최소 적어도 7 mm 늘어 난다 (스트로크는 7 mm 줄어든다).
 - 컴팩트한 구조로, 클램핑 시 적은 공간만을 필요로 한다.
 - 높이 조절 바를 사용하여 높은 클램핑 범위도 간단하게 해결할 수 있다.
- 레버가 있는 버전에서는 작업자가 가하는 힘을 알 수 없으므로 조임력은 표에 참고 값으로 제공됩니다. 평균값은 테스트를 통해 결정되었습니다.

재질

클램프

- 표면-경화처리 스틸, 표면-경화처리, 흑색처리와 연마처리

클램핑 레버

- 합금 표면 경화처리 스틸, 표면 경화처리, 흑색처리

조립

다운 회전 클램프는 두 가지 방법으로 고정 될 수 있다:

1. T-슬롯 용 너트 사용 DIN 508 (EH 23010.)
2. 세트 스크류를 사용하여 픽처의 마운팅 플레이트 위에 직접 고정

실린더의 전체 면이 반드시 접촉해야 한다. 클램핑 높이는 최대 값을 초과할 수 없다.

더 많은 정보

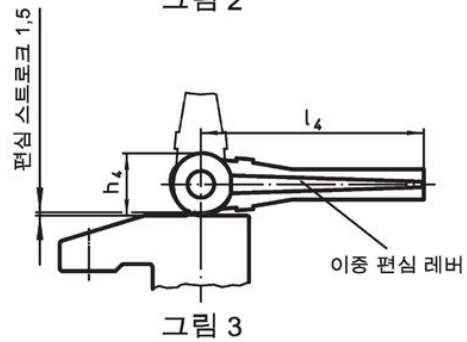
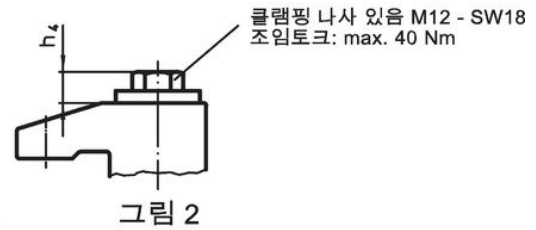
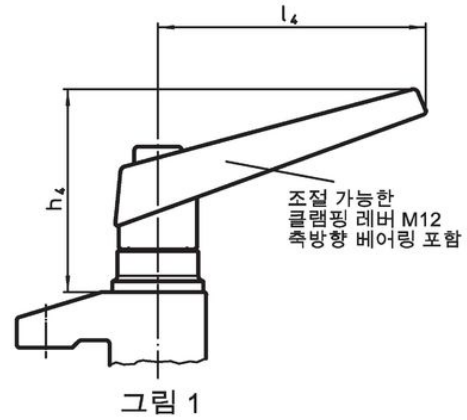
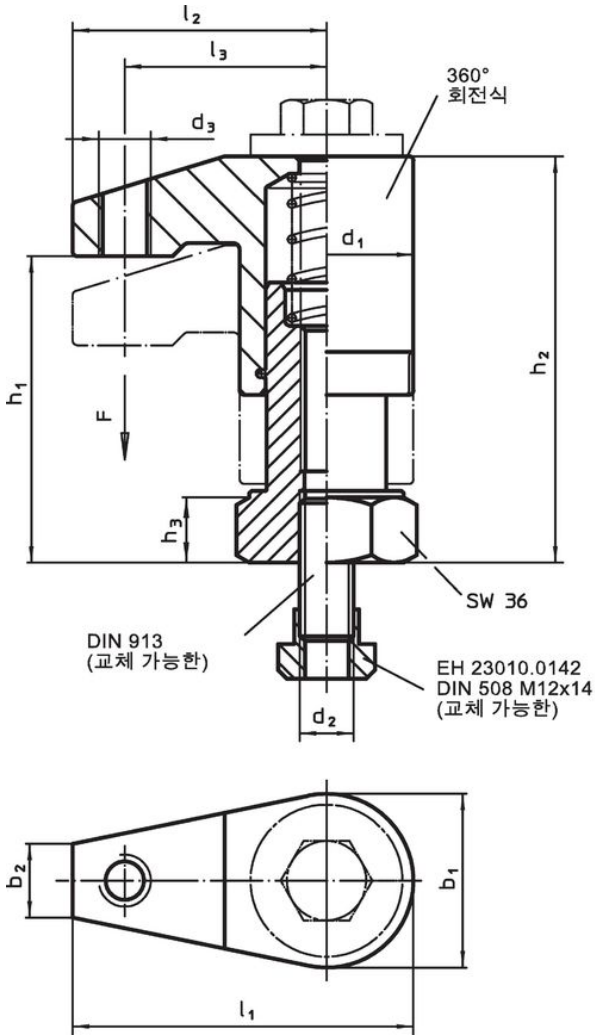
참조

클램핑 높이는 높이 조절 실린더 EH 23310 및 디스크 EH 1107 및 EH 1108을 사용하여 증가시킬 수 있습니다. 클램핑 높이는 클램핑 인서트를 사용하여 줄일 수 있습니다. 예 : EH 22730.

추가 제품

- 포지셔닝 링, 다운 회전 클램프용
- 높이 조절 바
- 스페이서
- 렌치

그림

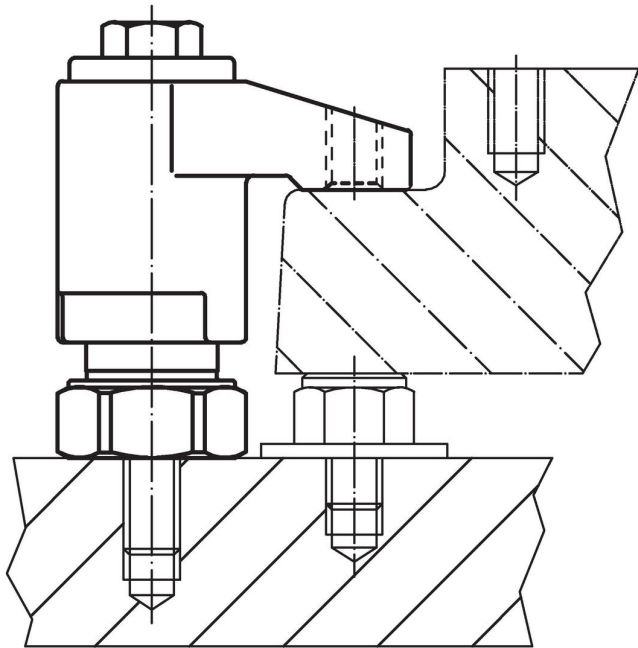
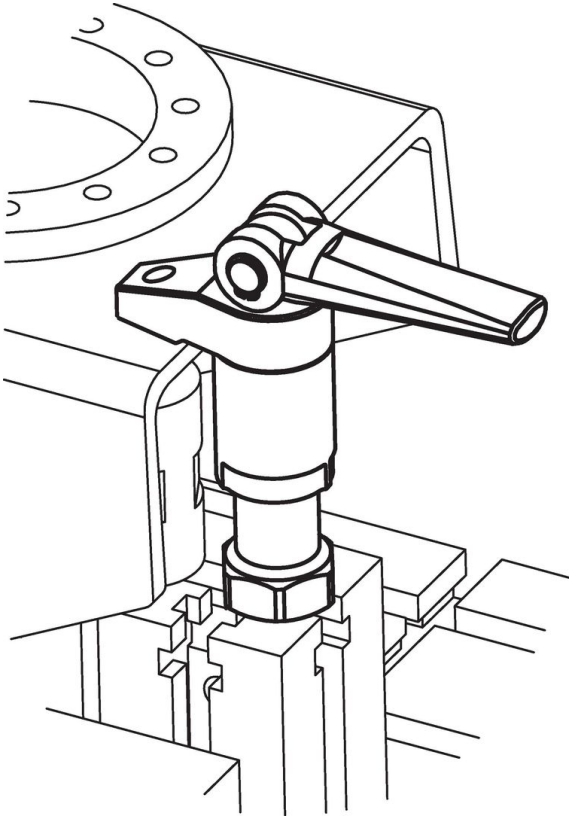


주문 정보

치수													스트 로크 [mm]	클램 핑력 ¹⁾ [kN]	[g]	제품 번호
d ₁	b ₁	b ₂	d ₂	d ₃	h ₁	h ₂	h ₃	h ₄	l ₁	l ₂	l ₃	l ₄				
이중 편심 레버 포함 - 그림 3																
40	40	17	M12	M12	68 - 98	91 - 121	15	28	75	55	43	100	30	4	1370	23310.0055

¹⁾ 실험에 의해 규명된 평균값.

적용 예



규정 준수

RoHS 준수

납 성분 포함 - 예외조항 6a / 6b / 6c 준수

0.1% w/w 이상 함유된 SVHC 물질 포함

납 성분 포함 - 2024년 6월 27일 SVHC 목록

식수안전 및 독성물질 관리법 물질 포함



납은 노출로 인해 암과 생식 기능에 해를 끼칠 수 있습니다

<https://www.P65Warnings.ca.gov/>

분쟁 광물 포함하지 않음

이 제품은 탄탈륨, 주석, 금 또는 텅스텐 등 민주 공화국 또는 인접 국가에서 "분쟁 광물"로 지정된 물질을 포함하지 않습니다.