

다운 회전 클램프 · 회전식, 사이즈 32

23310.0041



제품 설명

수동으로 회전하는 클램핑 클로를 사용하여 가공물을 빠르고 편하게 교환하거나 클램핑 할 수 있는 범용 수동 클램핑 부품이다.

클램프에는 다음과 같은 장점이 있습니다:

- 클램핑 나사, 조정 가능한 클램핑 레버 또는 조정 가능한 편심 킥 클램프를 사용한 신속한 수동 클램핑.
 - 클램핑 클로를 왼쪽이나 오른쪽으로 돌려 공작물을 쉽고 빠르게 교체가능. 포지셔닝 링 23310.0348을 사용한 무한한 가변 조정.
 - 포지셔닝 링 23310.0348을 사용하여 반복 가능한 정밀 클램핑 가능. h_1 값은 최소 6mm 증가(스트로크 마이너스 6mm).
 - 컴팩트한 디자인으로 공간 차지 하지 않음.
 - 높이 조절 실린더 사용으로 높은 클램핑 높이에서도 쉽게 조절 가능.
- 레버가 있는 버전에서는 작업자가 가하는 힘을 알 수 없으므로 조임력은 표에 참고 값으로 제공됩니다. 평균값은 테스트를 통해 결정되었습니다.

재질

클램프

- 표면-경화처리 스틸, 표면-경화처리, 흑색처리와 연마처리

조립

다운 회전 클램프는 두 가지 방법으로 고정 될 수 있다:

1. T-슬롯 용 너트 사용 DIN 508 (EH 23010.)
 2. 세트 스크류를 사용하여 픽스처의 마운팅 플레이트 위에 직접 고정
- 실린더의 전체 면이 반드시 접촉해야 한다.

더 많은 정보

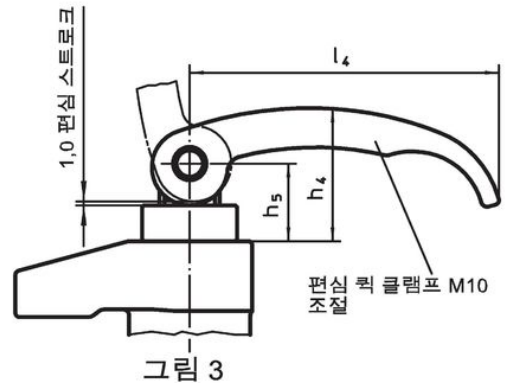
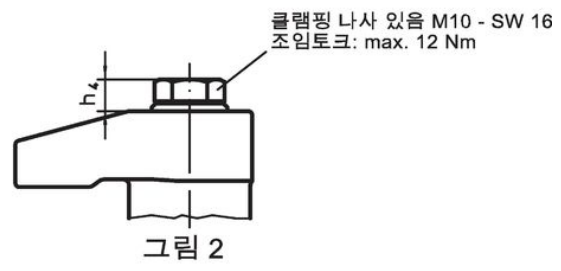
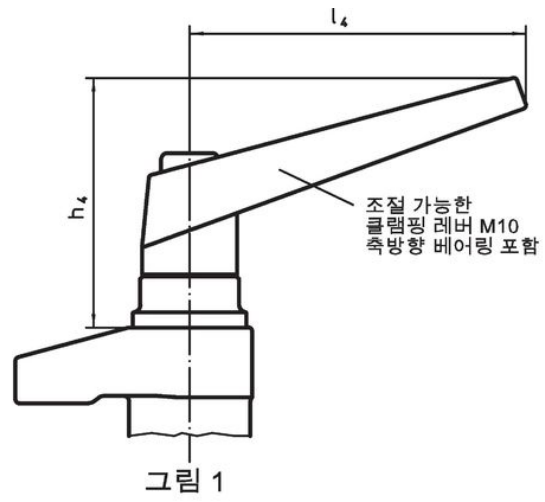
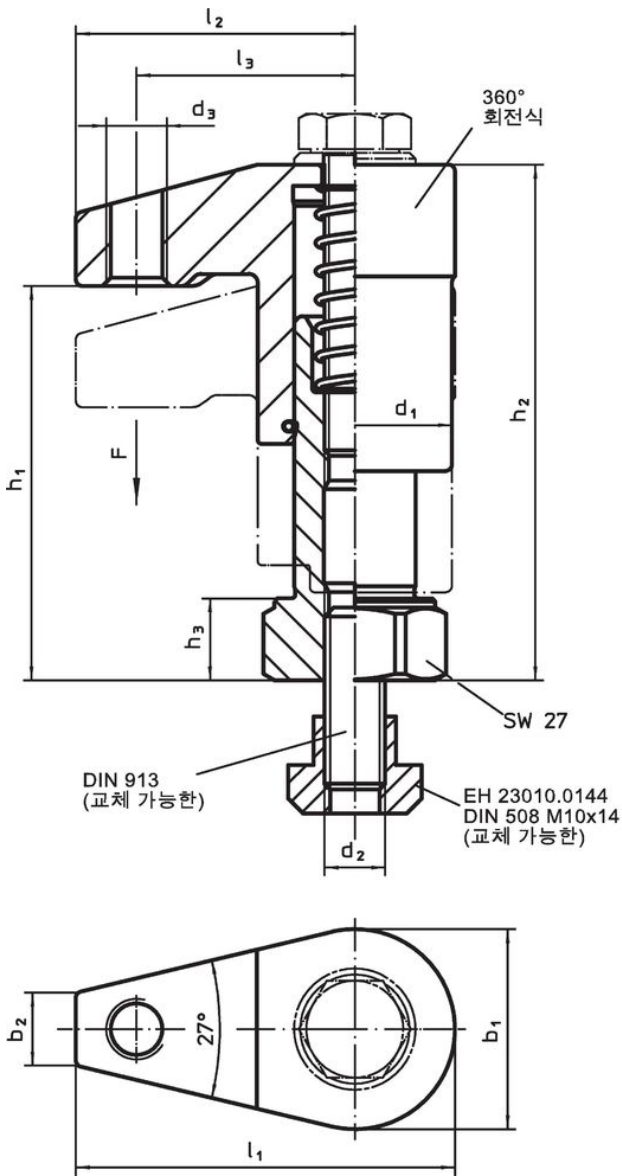
참조

클램핑 높이는 높이 조절 실린더 EH 23310을 사용하여 증가할 수 있으며 클램핑 인서트에 의해 줄어들 수 있음(예: EH 22730.)

추가 제품

- 포지셔닝 링, 다운 회전 클램프용
- 높이 조절 바

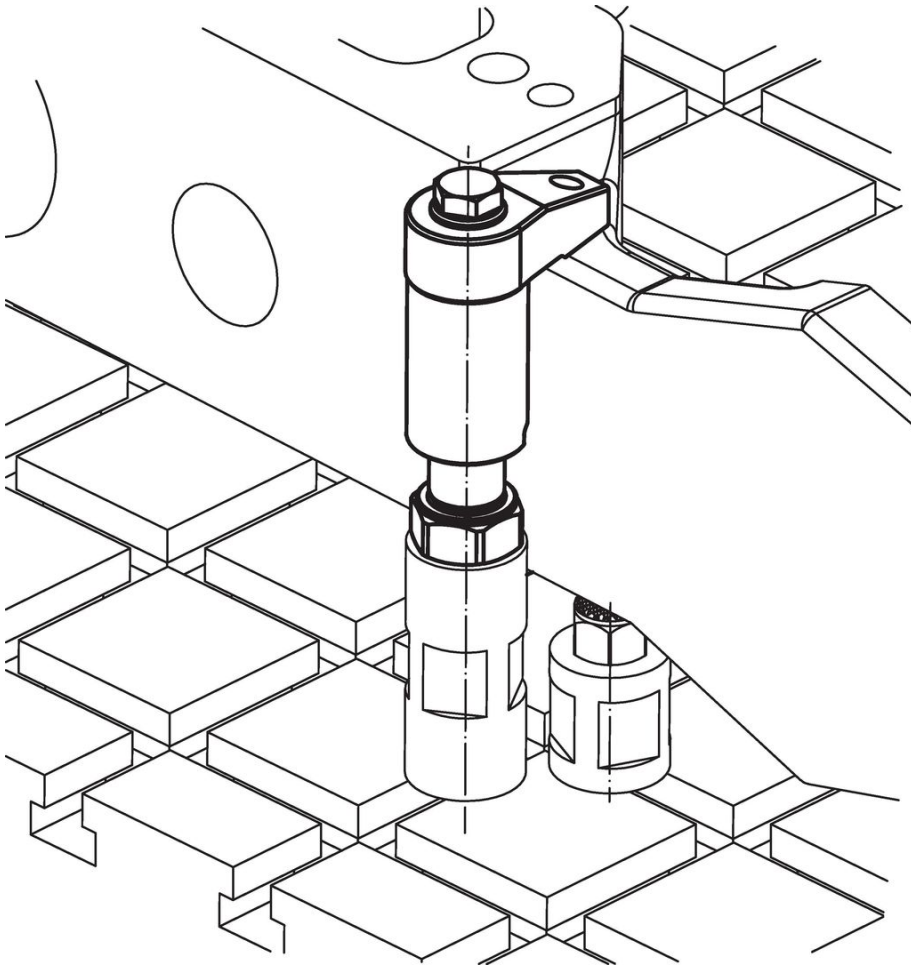
그림



주문 정보

치수													스트 로크 [mm]	클램 핑력 [kN]	조임 토크 최대 [Nm]	중량 [g]	제품 번호
d ₁	b ₁	b ₂	d ₂	d ₃	h ₁	h ₂	h ₃	h ₄	l ₁	l ₂	l ₃						
클램핑 나사 있음 - 그림 2																	
32	33	12	M10	M10	45 - 65	65 - 85	13	8,4	62,5	46	36	20	7,5	12	512	23310.0041	

적용 예



규정 준수

RoHS 준수

납 성분 포함 - 예외조항 6a / 6b / 6c 준수

0.1% w/w 이상 함유된 SVHC 물질 포함

납 성분 포함 - 2024년 1월 23일 SVHC 목록

식수안전 및 독성물질 관리법 물질 포함



납은 노출로 인해 압과 생식 기능에 해를 끼칠 수 있습니다
<https://www.P65Warnings.ca.gov/>

분쟁 광물 포함하지 않음

이 제품은 탄탈륨, 주석, 금 또는 텅스텐 등 민주 공화국 또는 인접 국가에서 "분쟁 광물"로 지정된 물질을 포함하지 않습니다.