

다운 회전 클램프 · 회전식, 사이즈 25

23310.0025



제품 설명

수동으로 회전하는 클램핑 클로를 사용하여 가공물을 빠르고 편하게 교환하거나 클램핑 할 수 있는 범용 수동 클램핑 부품이다.

다운 회전 클램프는 다음과 같은 장점들이 있다:

- 클램핑 스크류, 조절 클램핑 레버 혹은 조절 편심 킥 클램프를 사용한 신속한 수동 클램핑.
- 클램핑 클로를 좌우로 돌려서 가공물을 쉽고 빠르게 교체할 수 있다.
- 컴팩트한 디자인으로 적은 공간만을 필요로 한다.
- 높이 조절 바를 사용하여 높은 클램핑 범위도 간단하게 해결할 수 있다.

레버가 있는 버전에서는 작업자가 가하는 힘을 알 수 없으므로 조임력은 표에 참고 값으로 제공됩니다. 평균값은 테스트를 통해 결정되었습니다.

재질

클램프

- 표면-경화처리 스틸, 표면-경화처리, 흑색처리와 연마처리

조립

다운 회전 클램프는 두 가지 방법으로 고정될 수 있다:

1. T-슬롯 용 너트 사용 DIN 508 (EH 23010.)
2. 세트 스크류를 사용하여 픽스처의 마운팅 플레이트 위에 직접 고정
실린더의 전체 면이 반드시 접촉해야 한다.

더 많은 정보

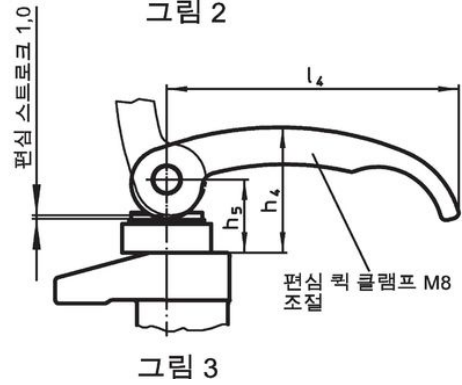
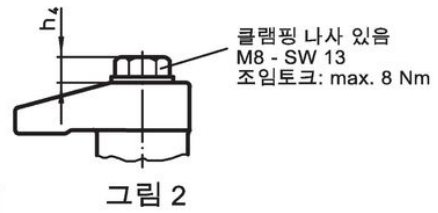
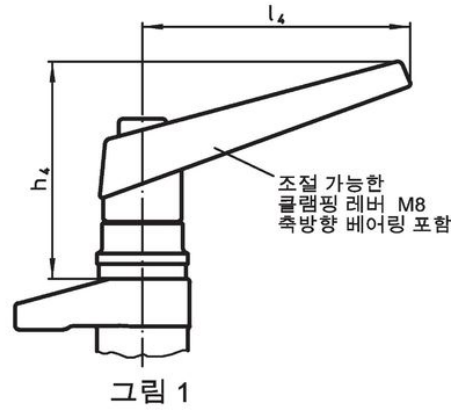
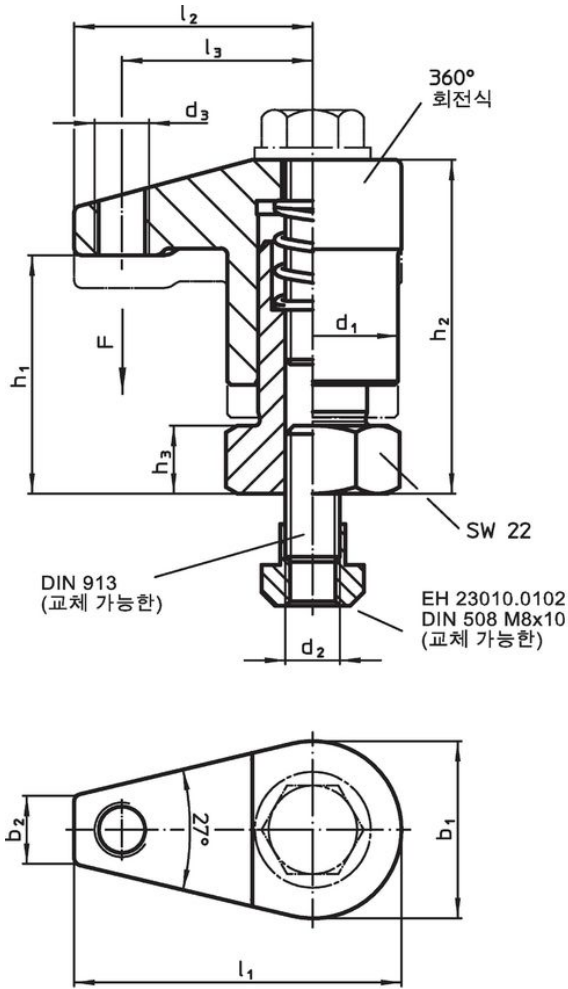
참조

높이 조절 실린더 EH 23310.과 할더 워크홀딩 시스템인 와셔 EH 1007.을 사용함으로써 클램핑 높이를 올릴 수 있다. 또한 클램핑 부품 EH 22730.을 사용하여 줄일 수도 있다.

추가 제품

- 포지셔닝 링, 다운 회전 클램프용
- 높이 조절 바
- 스페이서

그림



주문 정보

d ₁	b ₁	b ₂	d ₂	d ₃	치수							스트 로크 [mm]	클램 핑력 [kN]	조임 토크 최대 [Nm]	[g]	제품 번호	
					h ₁	h ₂	h ₃	h ₄	l ₁	l ₂	l ₃						[mm]
클램핑 나사 있음 - 그림 2																	
25	26	10	M8	M8	30 - 35	44 - 49	10	6,9	48	35	28	5	5	8	212	23310.0025	

적용 예



규정 준수

RoHS 준수

납 성분 포함 - 예외조항 6a / 6b / 6c 준수

0.1% w/w 이상 함유된 SVHC 물질 포함

납 성분 포함 - 2024년 6월 27일 SVHC 목록

식수안전 및 독성물질 관리법 물질 포함



납은 노출로 인해 암과 생식 기능에 해를 끼칠 수 있습니다
<https://www.P65Warnings.ca.gov/>

분쟁 광물 포함하지 않음

이 제품은 탄탈륨, 주석, 금 또는 텅스텐 등 민주 공화국 또는 인접 국가에서 "분쟁 광물"로 지정된 물질을 포함하지 않습니다.