

핏볼® 클램프  
23290.0204



제품 설명

핏볼® 클램프는 낮은 높이에서 높은 클램핑력과 다운 홀드 효과를 필요시 사용한다. O-링은 언클램프 시 클램프를 들어주는 역할을 한다.

The knife edge version (picture 1) is especially suited for blanks.

The blunt edged version (picture 2) allows you to cover nearly all types of application. The version made of brass provides for clamping that is gentle, yet secure.

The Pitbull® Clamp with machinable edge (picture 3) has been designed with a machining add-on that allows for a contour to be milled into the workpiece. This version from hardened steel combines good machinability with excellent wear resistance.

The Pitbull® Clamps are distinguished by the following characteristics:

- space-saving design
- extra low construction height
- high clamping / tensioning force with pull-down effect
- ideal for multi-side machining and multiple clamping systems

재질

클램프

- 동

나사

- 열처리 스틸, 열처리.

O-링

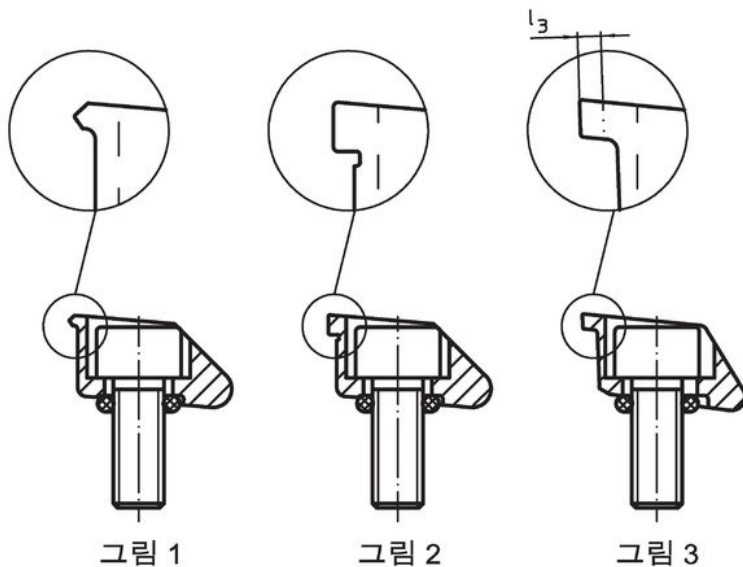
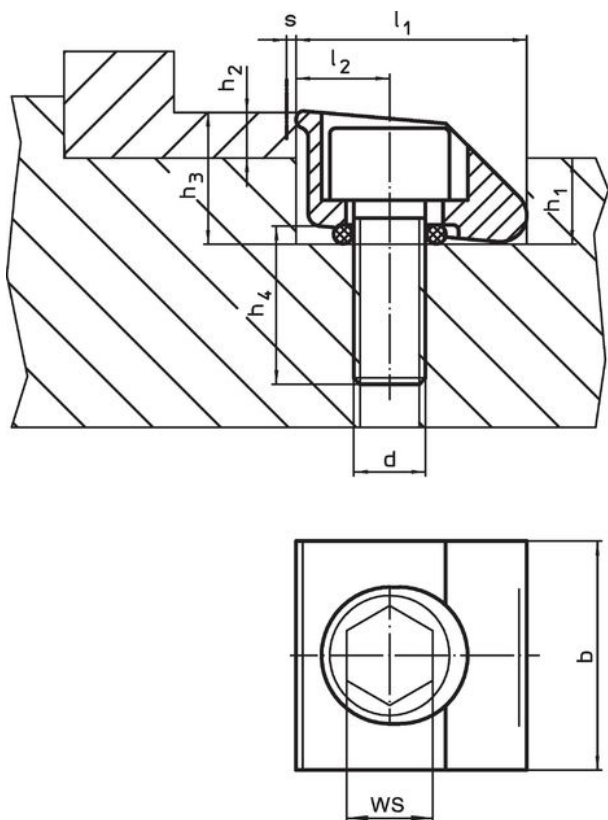
- NBR

더 많은 정보

참조

The o-ring is used to lift the clamp off when it is released.

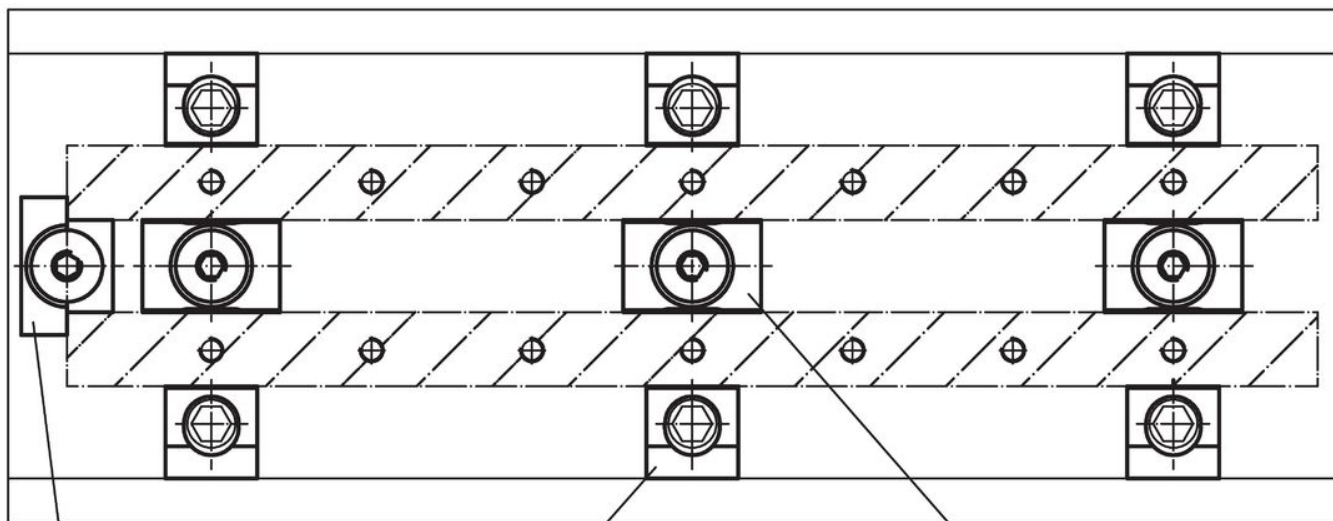
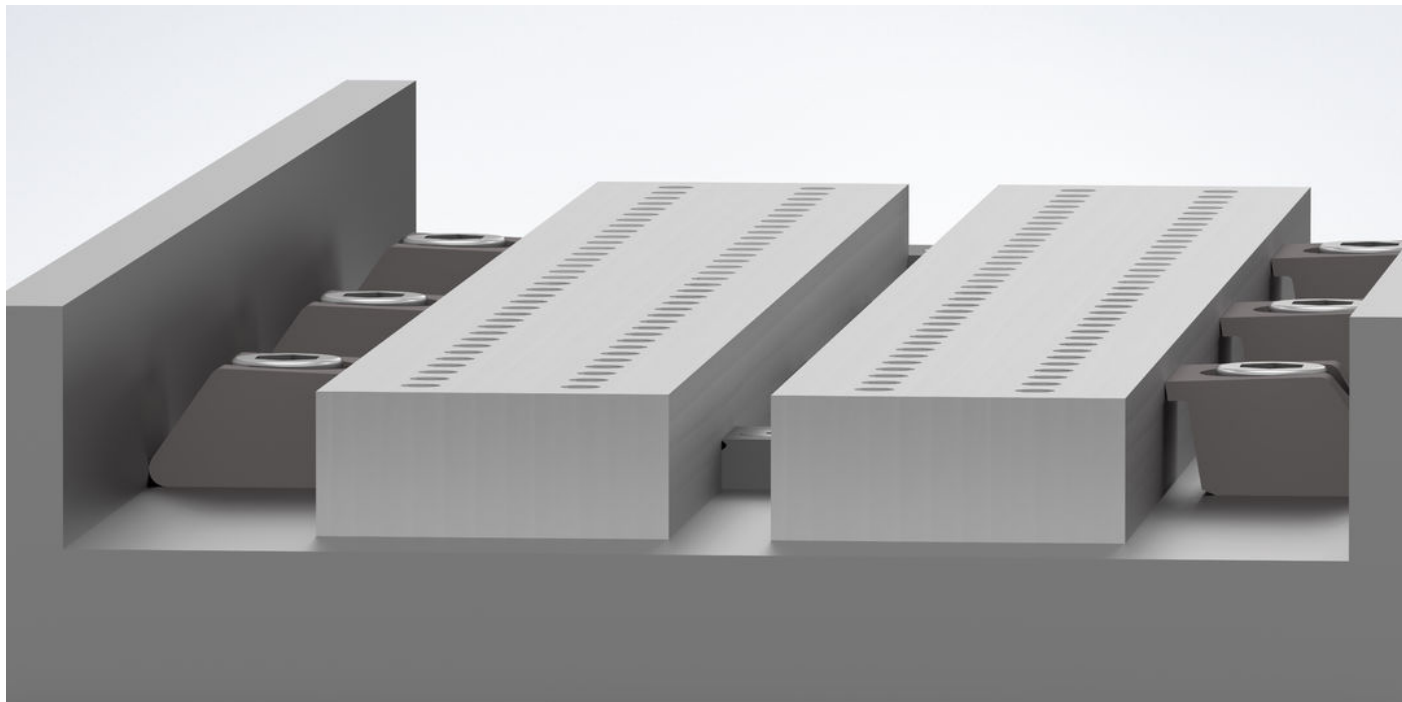
그림



주문 정보

d	b	치수						클램핑 스톱퍼 s	WS	클램핑력 최대	조임 토크 최대	온도		중량	제품 번호
		l <sub>1</sub> H9	l <sub>2</sub>	h <sub>1</sub>	h <sub>2</sub> 최소	h <sub>3</sub> ~	h <sub>4</sub> ~					최소	최대		
[mm]															
무단 모서리 - 그림 2, 동															
M4	12,7	12,7	5,1	4,8	2,6	7,4	8	0,4	3	1,5	2,8	-30	80	7,3	23290.0204

적용 예



스톱퍼  
23290.0104

핏볼 클램프  
예 23290.0052

클램핑 클로  
예 23290.0101

## 규정 준수

### RoHS 준수

지침 2011/65/EU 및 지침 2015/863 준수

### SVHC재질을 미포함

0.1% w/w 이상 함유된 SVHC 물질 없음 - 2024년 6월 27일 SVHC 목록.

### 식수안전 및 독성물질 관리법 물질을 포함하지 않음

식수안전 및 독성물질 관리법 물질들이 포함되어 있지 않음

<https://www.P65Warnings.ca.gov/>

### 분쟁 광물 포함하지 않음

이 제품은 탄탈륨, 주석, 금 또는 텅스텐 등 민주 공화국 또는 인접 국가에서 "분쟁 광물"로 지정된 물질을 포함하지 않습니다.