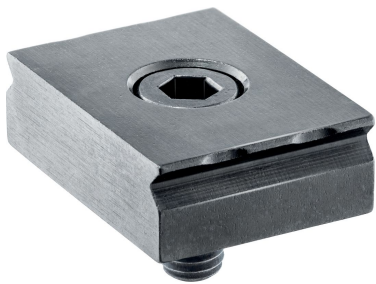


클램핑 클로
23290.0101



제품 설명

클램핑 클로우(claws)는 클램핑 척과 픽스처 설치를 위해 제작 되었다. 카운터 보어나 나사 홀은 설치를 위해서만 사용된다. 클램핑 클로의 날카로운 모서리는 가공물에 고정되므로, 고정된 상태에서 수평 혹은 횡 이동을 피한다.
스톱 부품은 가공물의 위치 결정에 사용된다.

재질

- 스틸, 경화처리, 흑색처리

그림

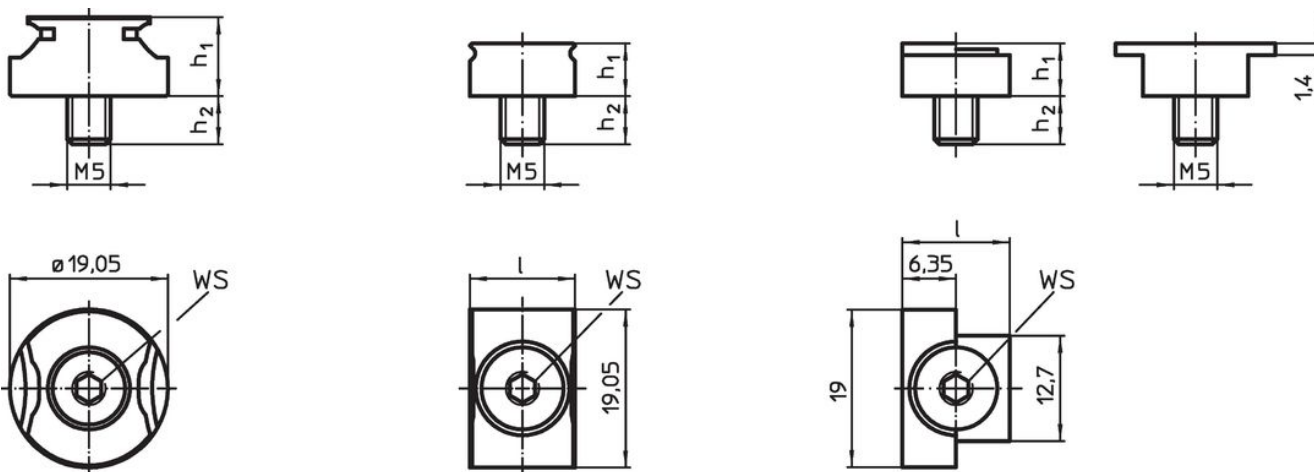


그림 1

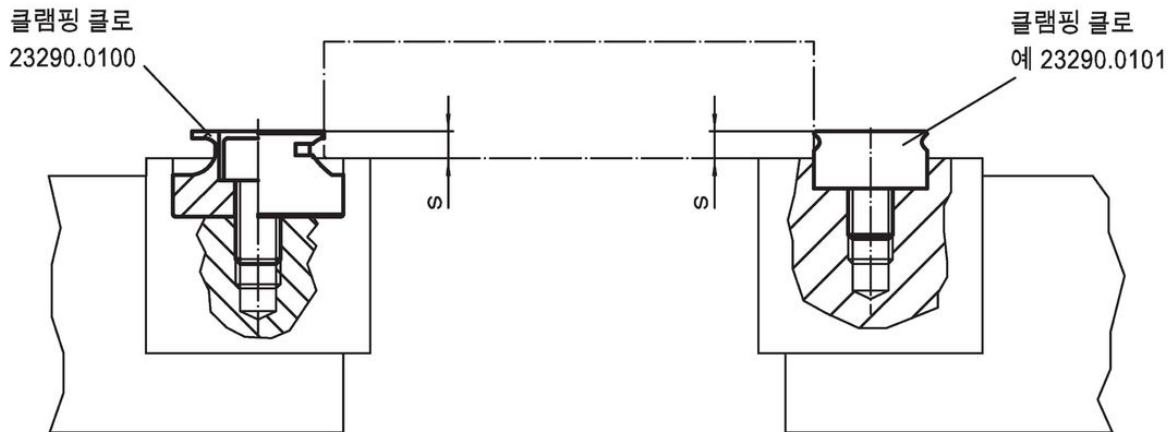
그림 2

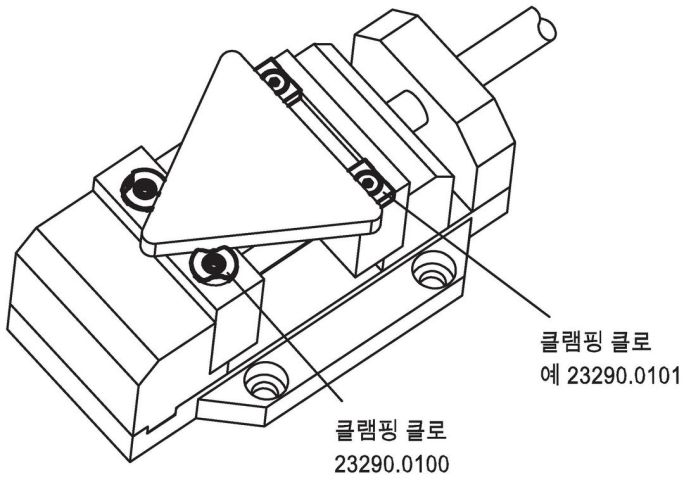
그림 3

주문 정보

l	h ₁	치수 h ₂ ~ [mm]	s	WS [mm]	[g]	제품 번호.	
클램핑 클로 - 그림 2	12,7	6,35	6	1,5 - 1,9	3	12	23290.0101

적용 예





규정 준수

RoHS 준수

지침 2011/65/EU 및 지침 2015/863 준수

SVHC 재질을 미포함

0.1% w/w 이상 함유된 SVHC 물질 없음 - 2024년 6월 27일 SVHC 목록.

식수안전 및 독성물질 관리법 물질을 포함하지 않음

식수안전 및 독성물질 관리법 물질들이 포함되어 있지 않음

<https://www.P65Warnings.ca.gov/>

분쟁 광물 포함하지 않음

이 제품은 탄탈륨, 주석, 금 또는 텅스텐 등 민주 공화국 또는 인접 국가에서 "분쟁 광물"로 지정된 물질을 포함하지 않습니다.