

스톱퍼 · 원통형

23280.0110



제품 설명

T-슬롯 가이드가 있어서 빠르고 정확하게 가공물을 위치시킬 수 있도록 한다. 가공 중심점(제로 포인트) 좌표를 설정하는 것이 용이하도록 원통형 구조로 되어 있다. 높이 공차  $\pm 0.01\text{mm}$  까지 연속된 짧은 형의 경우 위치 결정을 용이하게 한다.

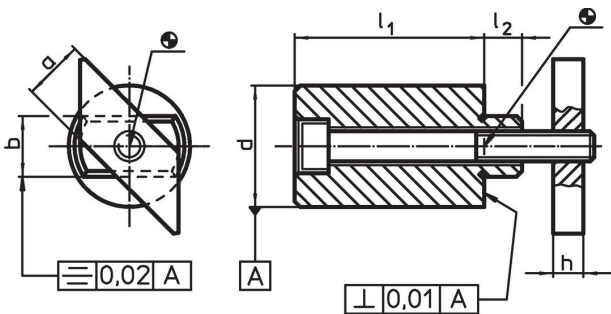
재질

스톱  
• 스틸, 표면-경화처리, 연삭처리

홀딩 플레이트  
• 스틸, 흑색처리

나사  
• 스틸, 재질 8.8 (ISO 4762)

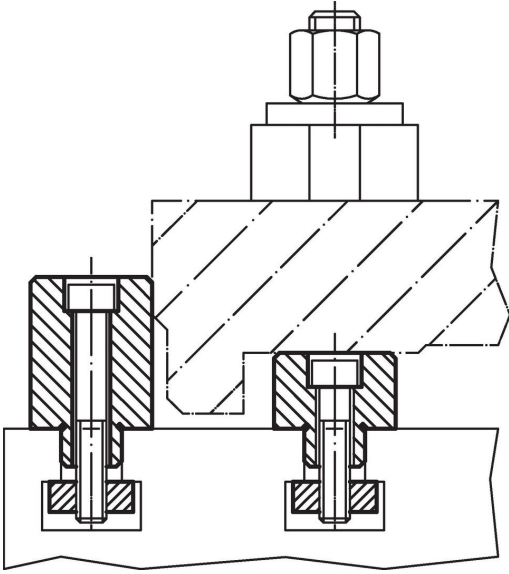
그림



주문 정보

T-슬롯 사이즈	치수						나사 ISO 4762	[g]	제품 번호.
	$l_1$ $\pm 0.01$	a -0,6	b h6	d $\pm 0.01$	h	$l_2$			
[mm]			[mm]				[mm]		
10	15	10	10	20	6	8	M6 x 25	53	23280.0110

## 적용 예



## 규정 준수

### RoHS 준수

납 성분 포함 - 예외조항 6a / 6b / 6c 준수

### 0.1% w/w 이상 함유된 SVHC 물질 포함

납 성분 포함 - 2024년 1월 23일 SVHC 목록

### 식수안전 및 독성물질 관리법 물질 포함



납은 노출로 인해 압과 생식 기능에 해를 끼칠 수 있습니다  
<https://www.P65Warnings.ca.gov/>

### 분쟁 광물 포함하지 않음

이 제품은 탄탈륨, 주석, 금 또는 텅스텐 등 민주 공화국 또는 인접 국가에서 "분쟁 광물"로 지정된 물질을 포함하지 않습니다.