

편심 클램프  
23271.0004



제품 설명

편심 클램프는 낮은 높이에서 여러 가지 가공물 형태에 풀다운 효과가있는 클램핑을 허용합니다.

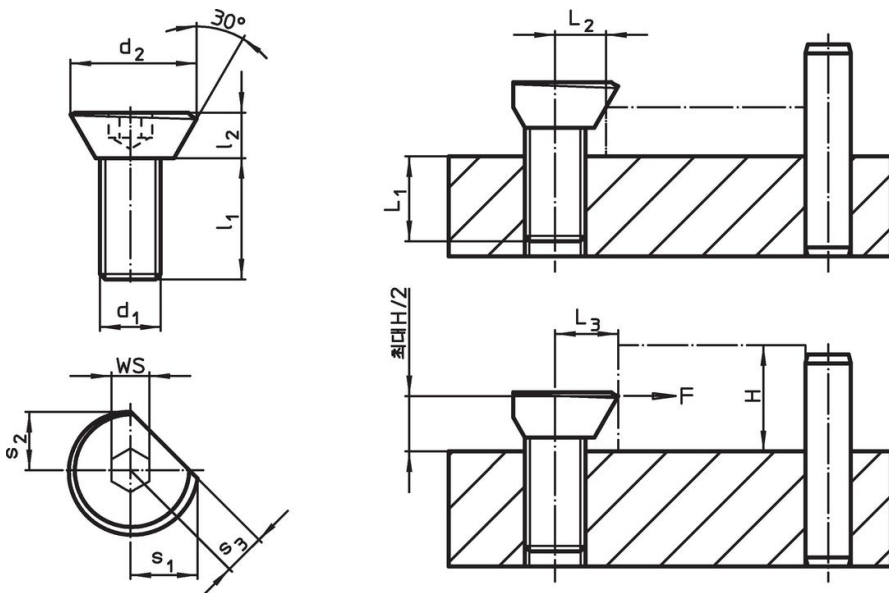
재질

- 경화처리 스틸, 청색 아연 도금 및 경화처리

조립

1. 가공물에  $L_2 / L_3$  의 거리를 계산하여 나사 홀의 위치를 가공한다.
2. 편심 클램프를 필요한 높이로 조이고 가공물이 평평한 측면에 닿게 조정한다.
3. 가공물을 삽입하고 육각렌치를 사용해 조인다. 적절한 장력은 약 1/3 회전 후 부터 생긴다. 나사 구멍은 정기적으로 윤활되어야함. 조임 중에 회전 동작은 가공물이 회전하는 현상을 방지하기 위해서 스톱퍼를 향해서 시행되어야 함.

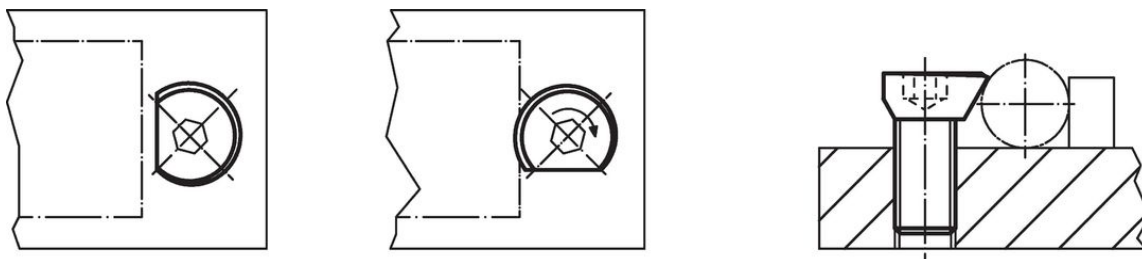
그림



주문 정보

d <sub>1</sub>	d <sub>2</sub>	치수			s <sub>1</sub>	s <sub>2</sub>	s <sub>3</sub>	L <sub>1</sub> [mm]	L <sub>2</sub> [mm]	L <sub>3</sub> ±0,2 [mm]	WS [mm]	클램핑력 최대 [kN]	조임 토크 최대 [Nm]	제품 번호.
		l <sub>1</sub>	l <sub>2</sub>	[mm]										
M4	8,7	8	3	4,6	4	3	4	3,5	4,2	2,5	0,09	1,5	1,4	23271.0004

적용 예



## 규정 준수

납 성분 포함 - 예외조항 6a / 6b / 6c 준수

0.1% w/w 이상 함유된 SVHC 물질 포함

납 성분 포함 - 2024년 6월 27일 SVHC 목록

식수안전 및 독성물질 관리법 물질 포함



납은 노출로 인해 압과 생식 기능에 해를 끼칠 수 있습니다

<https://www.P65Warnings.ca.gov/>