

편심 클램프 · with slot tenon

23270.0418



제품 설명

The eccentric clamping clamps can be used for quick and easy workpiece clamping directly on the machine table or a base plate with T-slots.

These eccentric clamping clamps with slot tenon are locked in a T-slot, for example on the machine table, with a thrust screw. Clamping takes place via the clamping screw with eccentric head. The brass basic element ensures gentle and secure clamping.

The eccentric clamping clamps with slot tenon have the following characteristics:

- Brass base element for material-friendly clamping
- Quick clamping thanks to clamping screw with eccentric head
- High clamping force is achieved
- Low design enables the machining of flat workpieces
- The compact dimensions enable space-saving multiple clamping

재질

편심 스크류

- 스틸

나사 핀

- 스틸, 흑색처리

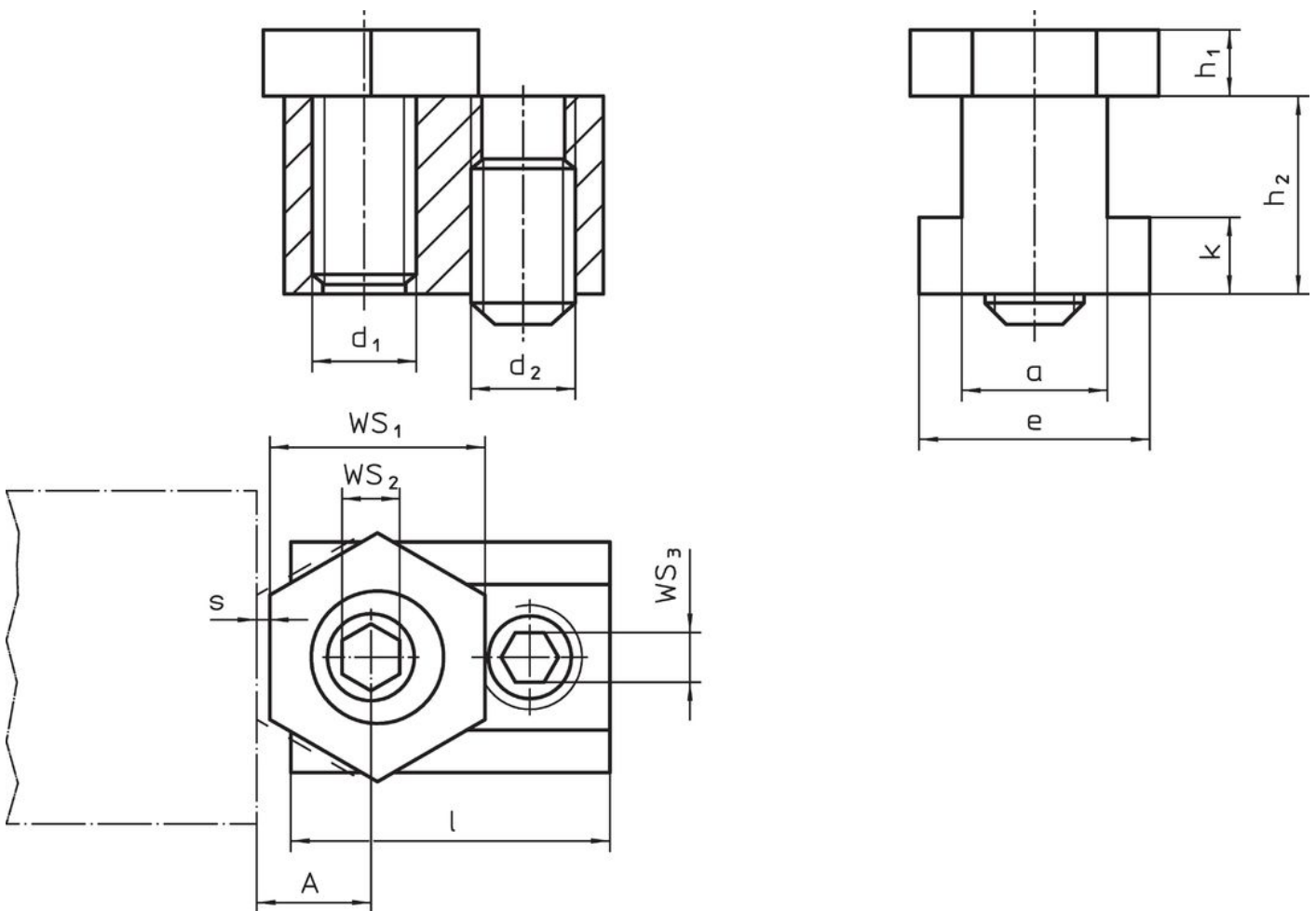
몸체

- 동

Slot tenon

- 스틸, 경화처리, 흑색처리

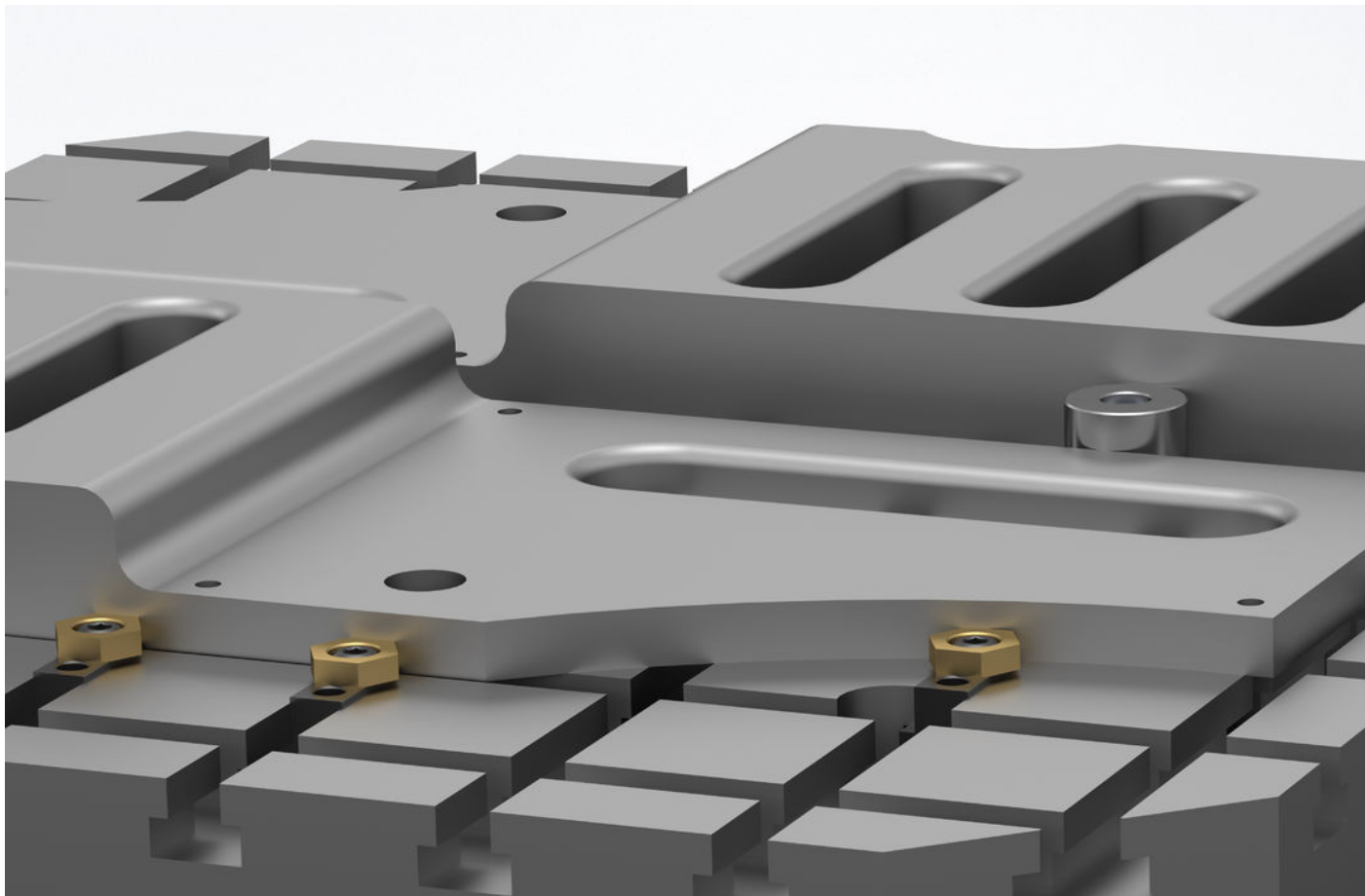
그림



주문 정보

T-슬롯 사이즈 [mm]	치수									A [mm]	WS			클램핑력 최대 [kN]	조임 토크 WS ₂ 최대 [Nm]	조임 토크 WS ₃ 최대 [Nm]	[g]	제품 번호.
	d ₁	a	e	h ₁	h ₂	k	s	l	WS ₁		WS ₂	WS ₃						
18	M12	17,7	28,5	9,5	28,5	10,5	2,5	34,7	12,7	25,4	8	6	9	75	55	190	23270.0418	

적용 예



규정 준수

지침 2011/65/EU 및 지침 2015/863 준수

0.1% w/w 이상 함유된 SVHC 물질 없음 - 2024년 1월 23일 SVHC 목록.

식수안전 및 독성물질 관리법 물질들이 포함되어 있지 않음
<https://www.P65Warnings.ca.gov/>