

편심 클램핑 와셔  
23270.0212



제품 설명

편심 클램프 와서는 원재료의 클램핑에 특히 적합하다. 예: 잘려나간 단면, 주물, 주철 부품 및 단조.

재질

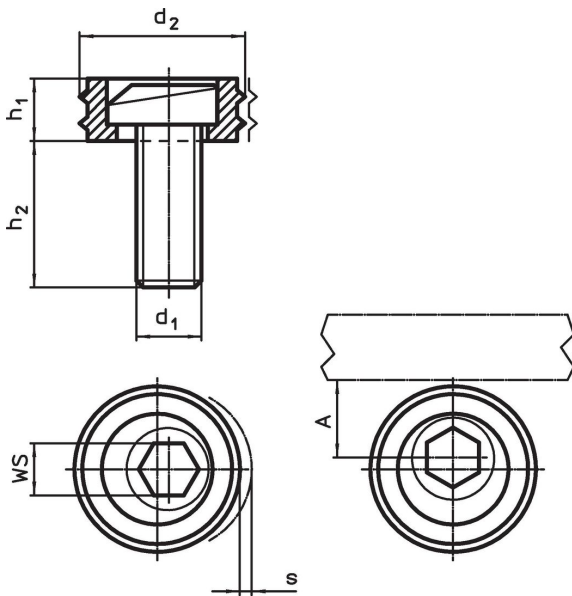
편심 스크류

- 스틸

몸체

- 스틸, 표면 경화처리

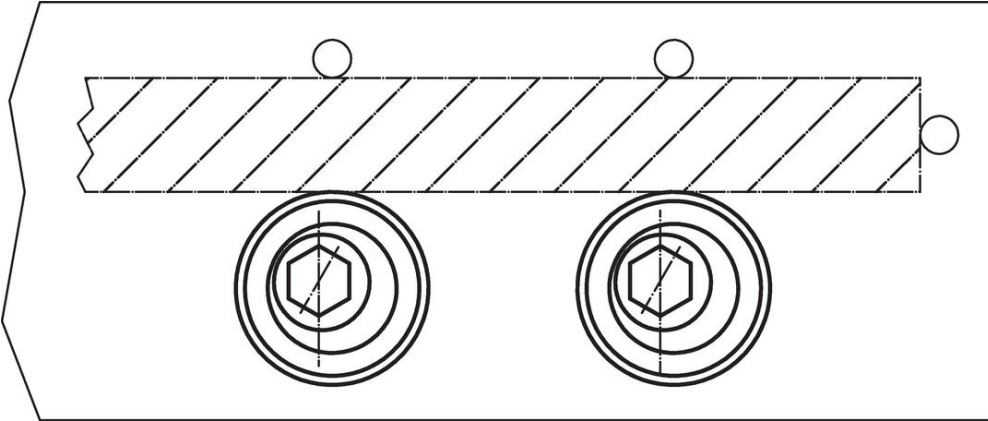
그림



주문 정보

d <sub>1</sub>	d <sub>2</sub>	치수			A	WS	클램핑력 최대	조임 토크 최대	🔩	제품 번호
		h <sub>1</sub>	h <sub>2</sub>	s						
M12	25,4	9,6	22,5	2	12,7	8	17,8	88	41	23270.0212

적용 예



규정 준수

지침 2011/65/EU 및 지침 2015/863 준수

0.1% w/w 이상 함유된 SVHC 물질 없음 - 2024년 1월 23일 SVHC 목록.

식수안전 및 특성물질 관리법 물질들이 포함되어 있지 않음  
<https://www.P65Warnings.ca.gov/>