

편심 클램핑 와셔

23270.0210



제품 설명

편심 클램프 와서는 원재료의 클램핑에 특히 적합하다. 예: 잘려나간 단면, 주물, 주철 부품 및 단조.

재질

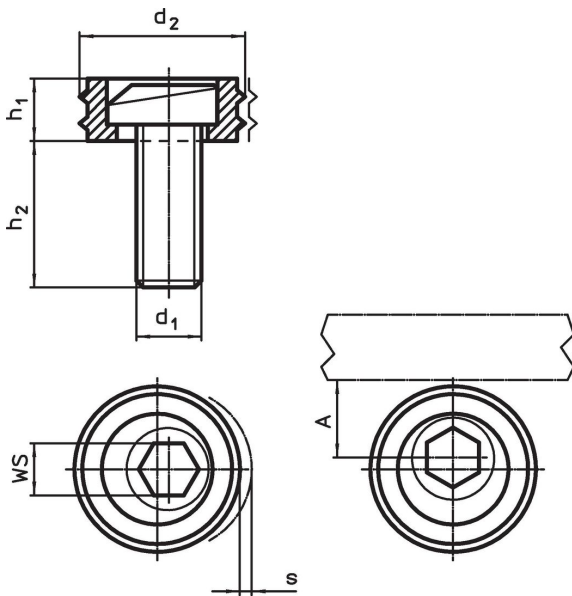
편심 스크류

- 스틸

몸체

- 스틸, 표면 경화처리

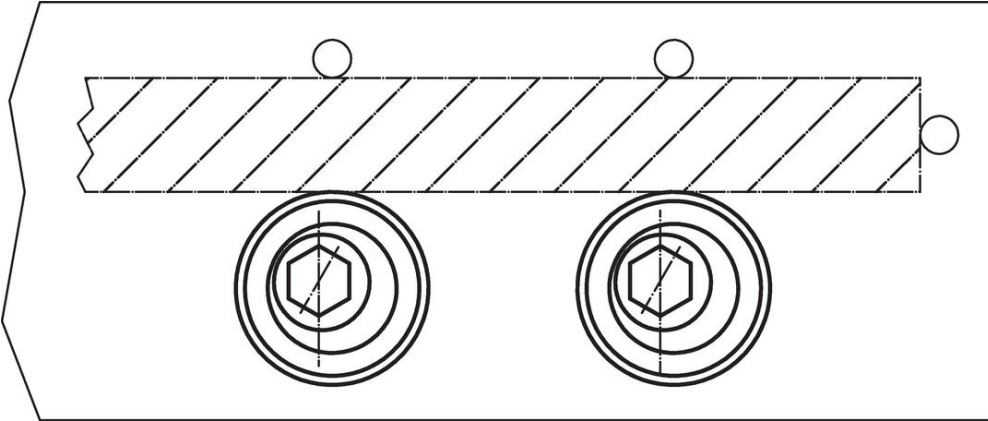
그림



주문 정보

d ₁	d ₂	치수			A	WS	클램핑력 최대	조임 토크 최대	🔩	제품 번호
		h ₁	h ₂	s						
M10	20,6	6,4	16	1,6	10,3	7	9	26	23	23270.0210

적용 예



규정 준수

지침 2011/65/EU 및 지침 2015/863 준수

0.1% w/w 이상 함유된 SVHC 물질 없음 - 2024년 6월 27일 SVHC 목록.

식수안전 및 독성물질 관리법 물질들이 포함되어 있지 않음
<https://www.P65Warnings.ca.gov/>