

편심 클램프

23270.0116



제품 설명

편심 클램프는 높이가 낮은 가공물 강하게 클램프할 수 있다. 동 재질의 몸체로 부드럽지만 안전한 클램핑을 할 수 있다.

재질

편심 스크류

- 스틸

몸체

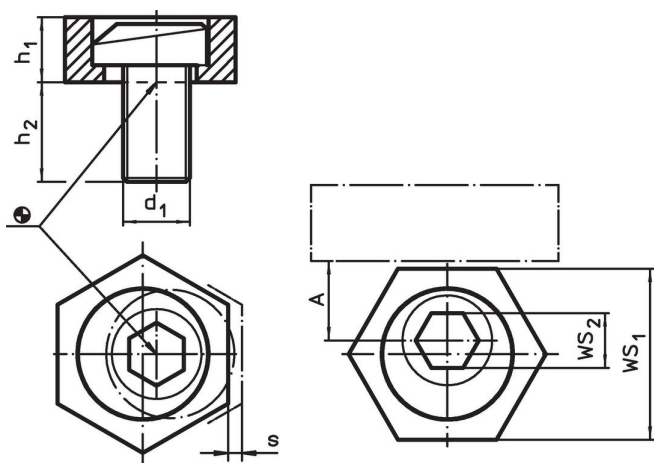
- 동

더 많은 정보

참조

The head of the eccentric screw can slightly protrude from the body (h1).

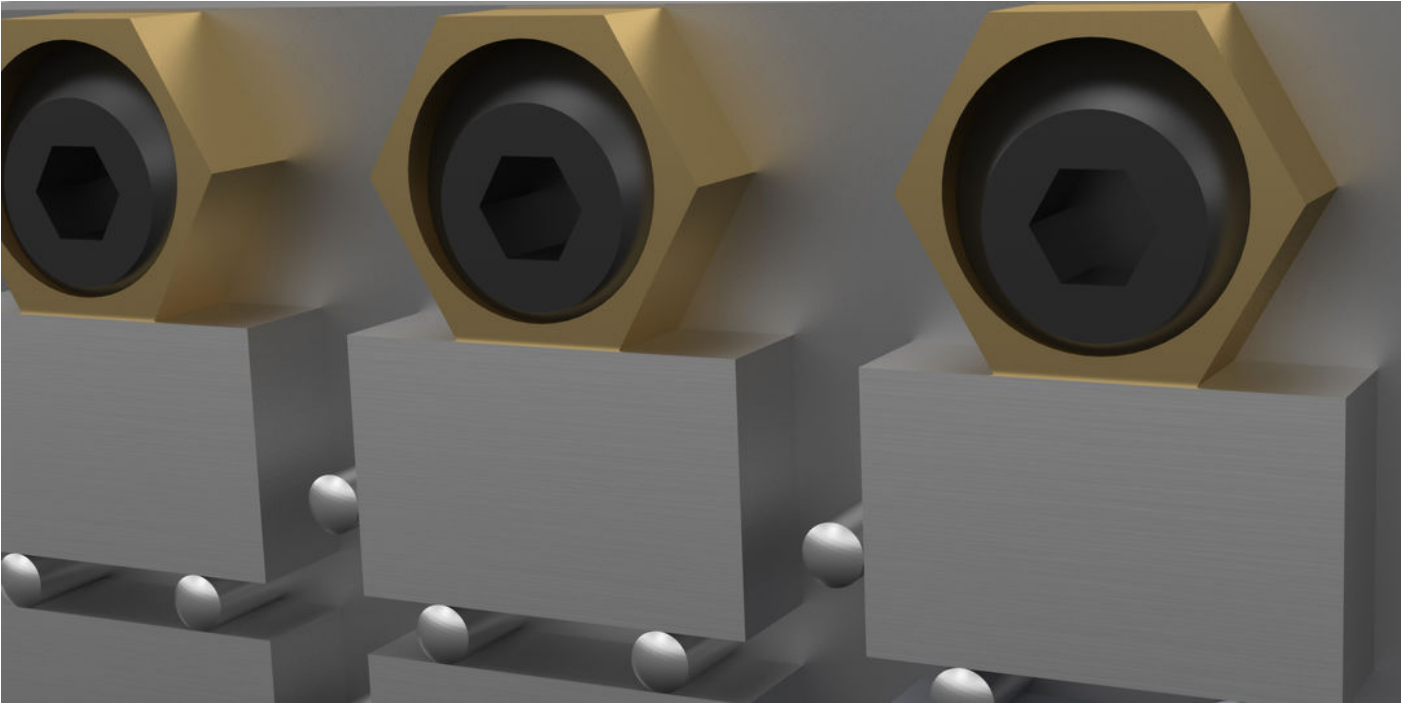
그림



주문 정보

d ₁	h ₁	치수		s	A	WS		클램핑력 최대 [kN]	조임 토크 최대 [Nm]	[g]	제품 번호.
		h ₂	[mm]			WS ₁	WS ₂				
M16	12,7	28,5	[mm]	2,5	15	30,13	12	12	120	108	23270.0116

적용 예



규정 준수

RoHS 준수

지침 2011/65/EU 및 지침 2015/863 준수

SVHC 재질을 미포함

0.1% w/w 이상 함유된 SVHC 물질 없음 - 2024년 6월 27일 SVHC 목록.

식수안전 및 독성물질 관리법 물질을 포함하지 않음

식수안전 및 독성물질 관리법 물질들이 포함되어 있지 않음

<https://www.P65Warnings.ca.gov/>

분쟁 광물 포함하지 않음

이 제품은 탄탈륨, 주석, 금 또는 텅스텐 등 민주 공화국 또는 인접 국가에서 "분쟁 광물"로 지정된 물질을 포함하지 않습니다.