

## 편심 클램프

23270.0110



### 제품 설명

편심 클램프는 높이가 낮은 가공물 강하게 클램프할 수 있다. 동 재질의 몸체로 부드럽지만 안전한 클램핑을 할 수 있다.

### 재질

편심 스크류

- 스틸

몸체

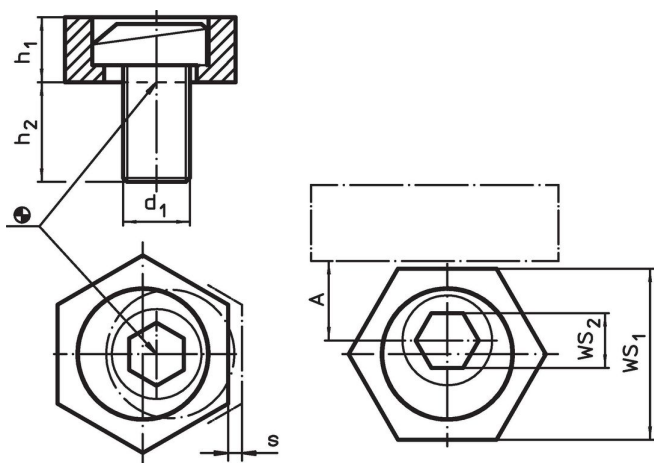
- 동

### 더 많은 정보

#### 참조

The head of the eccentric screw can slightly protrude from the body (h1).

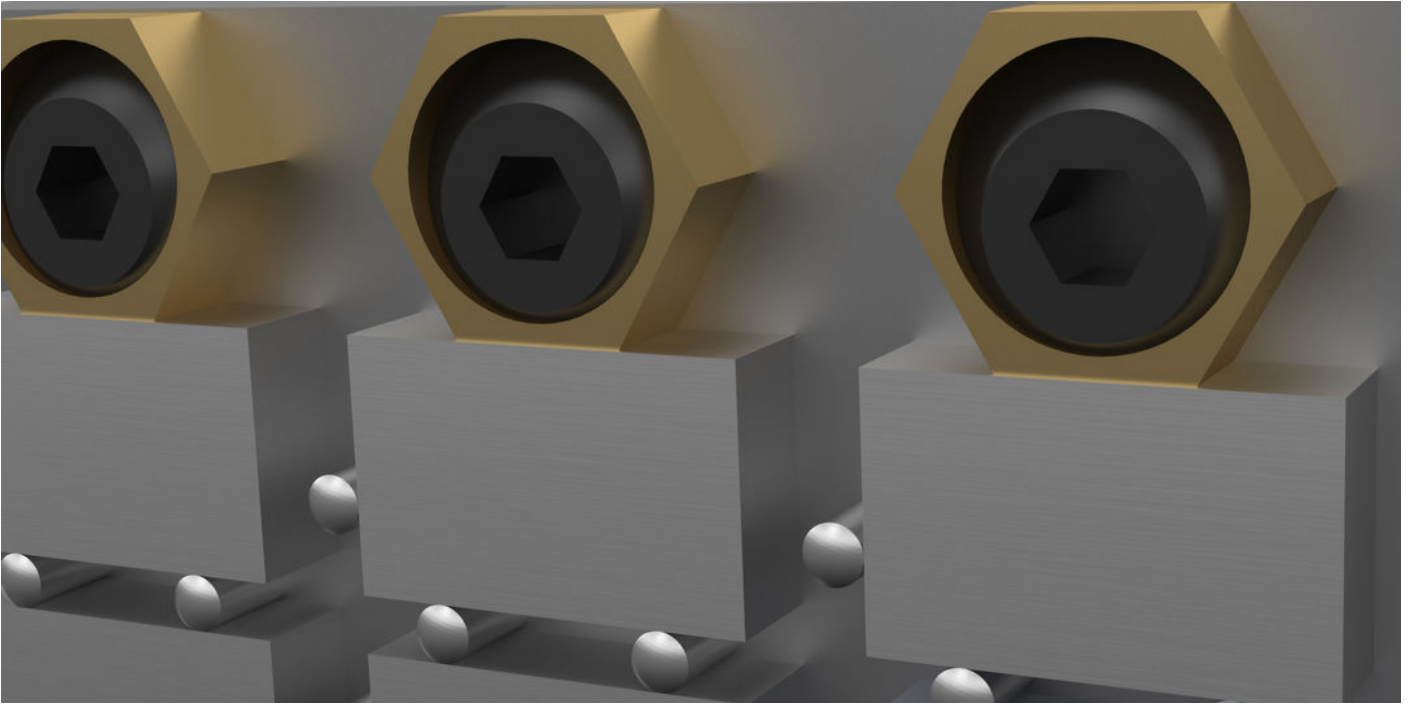
### 그림



### 주문 정보

d <sub>1</sub>	h <sub>1</sub>	치수		s	A	WS		클램핑력 최대 [kN]	조임 토크 최대 [Nm]	🔩 [g]	제품 번호.
		h <sub>2</sub>	[mm]			WS <sub>1</sub>	WS <sub>2</sub>				
M10	6,3	19	[mm]	1,3	10,2	20,6	7	7	26	27	23270.0110

## 적용 예



## 규정 준수

### RoHS 준수

지침 2011/65/EU 및 지침 2015/863 준수

### SVHC재질을 미포함

0.1% w/w 이상 함유된 SVHC 물질 없음 - 2024년 6월 27일 SVHC 목록.

### 식수안전 및 독성물질 관리법 물질을 포함하지 않음

식수안전 및 독성물질 관리법 물질들이 포함되어 있지 않음

<https://www.P65Warnings.ca.gov/>

### 분쟁 광물 포함하지 않음

이 제품은 탄탈륨, 주석, 금 또는 텅스텐 등 민주 공화국 또는 인접 국가에서 "분쟁 광물"로 지정된 물질을 포함하지 않습니다.