






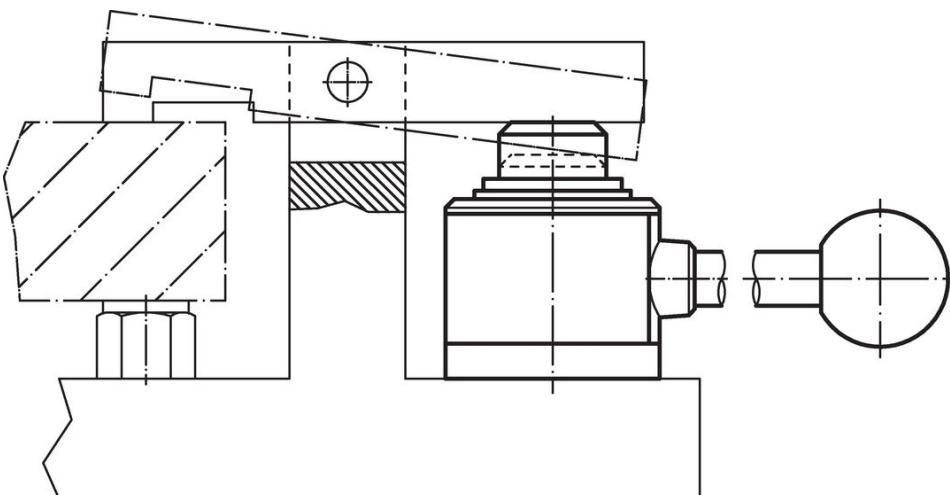
주문 정보

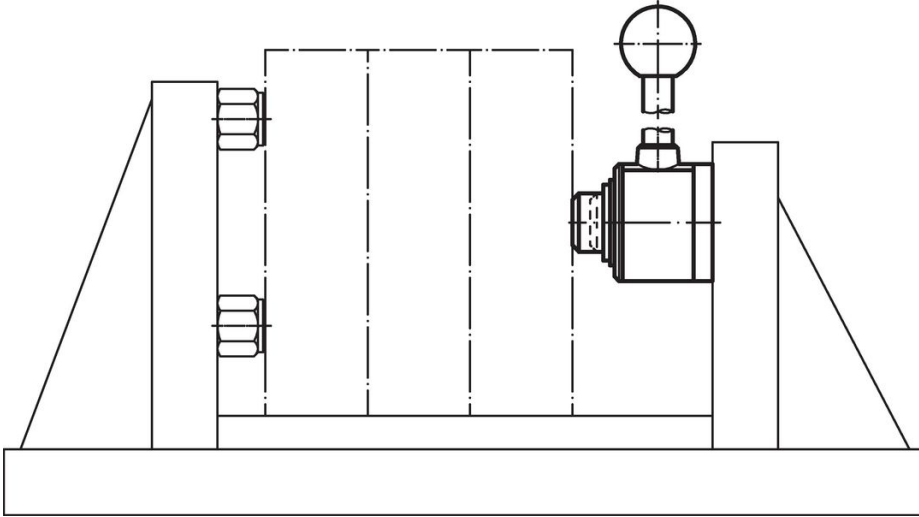
이동 경로 [mm]	s 클램핑 스트로크 [mm]	클램핑력 최대 [kN]	 [g]	제품 번호.
좌측으로 밟, 보어안의 가로 축				
10	2	4,9	749	23260.0004

액세서리

	 [g]	제품 번호.
원판 (디스크-disc)		
	270	23260.0042
테이퍼		
	85	23260.0044
V-블록		
	82	23260.0046

적용 예





규정 준수

RoHS 준수

납 성분 포함 - 예외조항 6a / 6b / 6c 준수

0.1% w/w 이상 함유된 SVHC 물질 포함

납 성분 포함 - 2024년 6월 27일 SVHC 목록

식수안전 및 독성물질 관리법 물질 포함



납은 노출로 인해 암과 생식 기능에 해를 끼칠 수 있습니다
<https://www.P65Warnings.ca.gov/>

분쟁 광물 포함하지 않음

이 제품은 탄탈륨, 주석, 금 또는 텅스텐 등 민주 공화국 또는 인접 국가에서 "분쟁 광물"로 지정된 물질을 포함하지 않습니다.