

## 클램핑 장치 "actima"

23260.0003



### 제품 설명

컴팩트한 클램핑 부품으로 모델에 따라서 밀거나 당김 기능을 전환 할 수 있음. 이동 거리는 10mm이며, 2mm의 클램프 경로 내에서는 어떤 위치에서도 자체적으로 잡그는 것이 가능함. 최대 클램핑력 허용치는 4.9 kN.

### 재질

#### 케이스

- 플라스틱, 검은색

#### 몸체

- 스틸, 흑색처리

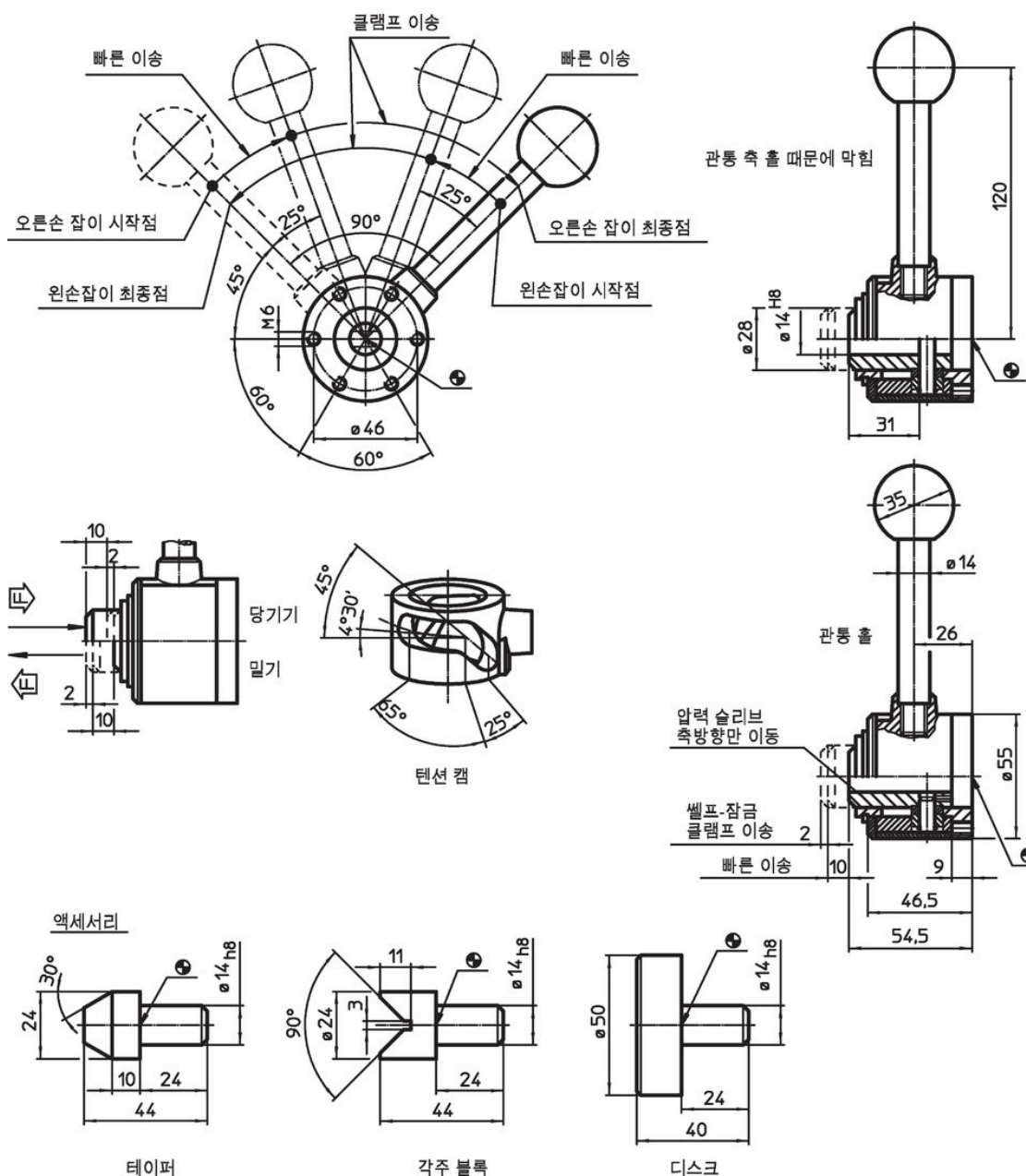
#### 볼 손잡이

- 열가소성 수지(플라스틱) PF 31, RAL 3003  
과 유사한 빨간색


#### 역세서리

- 스틸, 흑색처리





### 그림



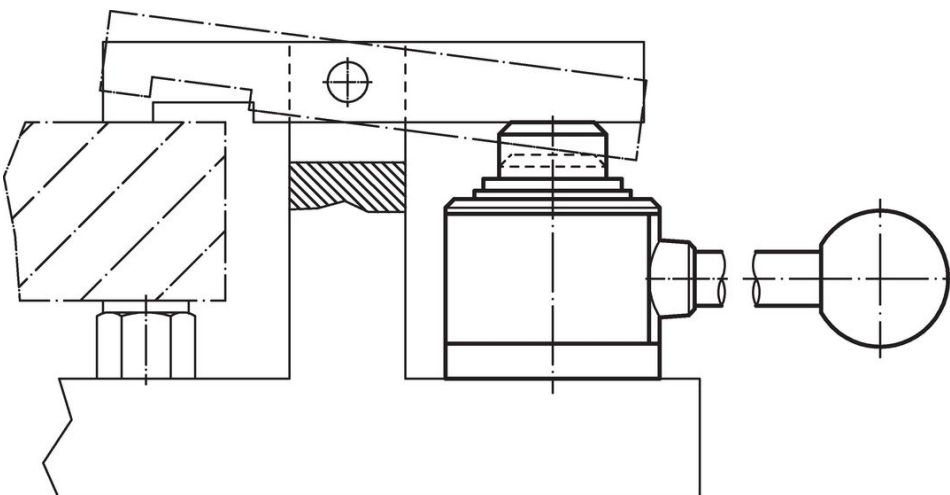
주문 정보

이동 경로 [mm]	s 클램핑 스트로크 [mm]	클램핑력 최대 [kN]	 [g]	제품 번호.
우측으로 당김, 보어안의 가로 축				
10	2	4,9	751	23260.0003

액세서리

	 [g]	제품 번호.
원판 (디스크-disc)		
	270	23260.0042
테이퍼		
	85	23260.0044
V-블록		
	82	23260.0046

적용 예





### 규정 준수

#### RoHS 준수

납 성분 포함 - 예외조항 6a / 6b / 6c 준수

#### 0.1% w/w 이상 함유된 SVHC 물질 포함

납 성분 포함 - 2024년 6월 27일 SVHC 목록

#### 식수안전 및 독성물질 관리법 물질 포함



납은 노출로 인해 암과 생식 기능에 해를 끼칠 수 있습니다  
<https://www.P65Warnings.ca.gov/>

#### 분쟁 광물 포함하지 않음

이 제품은 탄탈륨, 주석, 금 또는 텅스텐 등 민주 공화국 또는 인접 국가에서 "분쟁 광물"로 지정된 물질을 포함하지 않습니다.