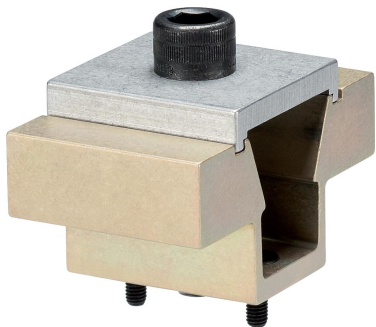


더블 엣지 클램프 · 가공 가능한 척

23251.0108



제품 설명

소켓 헤드 나사를 돌려주면 두 개의 클램핑 척 부분이 바깥쪽으로 밀려 가공물의 정지 점에서 압력을 가할 수 있다.

척은 필요한 경우 가공물의 외곽선을 따라서 가공될 수 있다. 잠금 플레이트는 이 척 부분을 가공할 경우에만 사용 된다. 따라서 가공물의 클램핑에는 사용하지 않는다.

재질

- 몸체**
- 알루미늄 Al
- 테이퍼**
- 표면-경화처리 스틸, 흑색처리

- 나사**
- 스틸

- 잠금 플레이트**
- 알루미늄 Al

조립

나사 또는 T-너트를 이용해 수직, 수평 멀티 클램핑 시스템의 구현 및 설치가 가능하다.

더 많은 정보

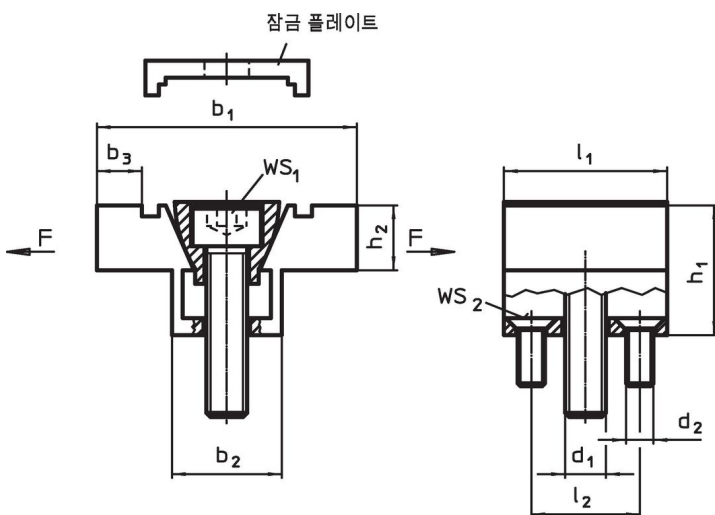
액세서리

T-너트 EH 23010. 는 별도 구입.

추가 제품

- T-슬롯 용 너트, DIN 508

그림

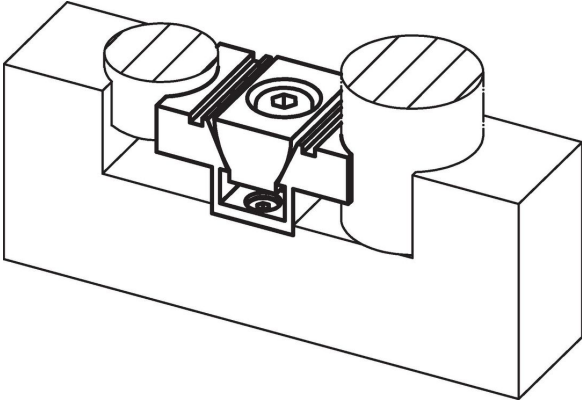


주문 정보

b ₁	b ₂	b ₃ ¹⁾	h ₁	치수					WS ₁	WS ₂	클램핑력 최대	조임 토크 최대	📦	제품 번호.
				h ₂	l ₁	l ₂	d ₁	d ₂						
50,8	20,8	9,9	25,4	12,7	31,8	20,6	M8	M4	6	2,5	8,9	14,5	128	23251.0108

¹⁾ 가공 허용치

적용 예



규정 준수

RoHS 준수

지침 2011/65/EU 및 지침 2015/863 준수

SVHC 재질을 미포함

0.1% w/w 이상 함유된 SVHC 물질 없음 - 2024년 6월 27일 SVHC 목록.

식수안전 및 독성물질 관리법 물질을 포함하지 않음

식수안전 및 독성물질 관리법 물질들이 포함되어 있지 않음

<https://www.P65Warnings.ca.gov/>

분쟁 광물 포함하지 않음

이 제품은 탄탈륨, 주석, 금 또는 텅스텐 등 민주 공화국 또는 인접 국가에서 "분쟁 광물"로 지정된 물질을 포함하지 않습니다.