

## 더블 엣지 클램프 · 가공 가능한 척

23251.0106



### 제품 설명

소켓 헤드 나사를 돌려주면 두 개의 클램핑 척 부분이 바깥쪽으로 밀려 가공물의 정지 점에서 압력을 가할 수 있다.

척은 필요한 경우 가공물의 외곽선을 따라서 가공될 수 있다. 잠금 플레이트는 이 척 부분을 가공할 경우에만 사용 된다. 따라서 가공물의 클램핑에는 사용하지 않는다.

### 재질

- 몸체
- 알루미늄 Al
- 테이퍼
- 표면-경화처리 스틸, 흑색처리

- 나사
- 스틸

- 잠금 플레이트
- 알루미늄 Al

### 조립

나사 또는 T-너트를 이용해 수직, 수평 멀티 클램핑 시스템의 구현 및 설치가 가능하다.

### 더 많은 정보

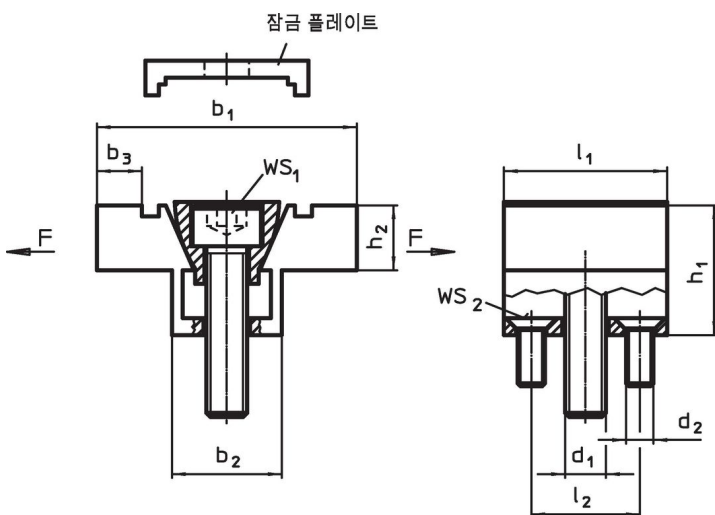
#### 액세서리

T-너트 EH 23010. 는 별도 구입.

#### 추가 제품

- T-슬롯 용 너트, DIN 508

### 그림

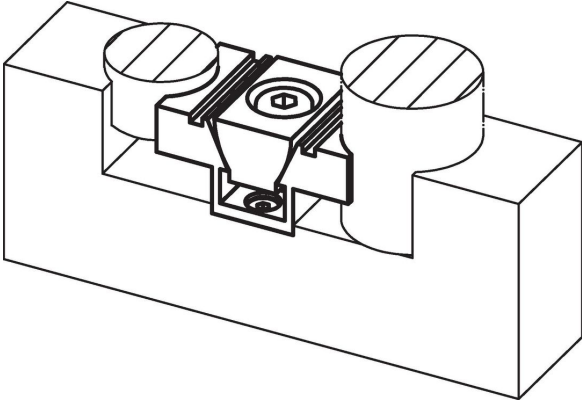


### 주문 정보

b <sub>1</sub>	b <sub>2</sub>	b <sub>3</sub> <sup>1)</sup>	h <sub>1</sub>	치수						WS <sub>1</sub>	WS <sub>2</sub>	클램핑력 최대	조임 토크 최대	제품 번호
				h <sub>2</sub>	l <sub>1</sub>	l <sub>2</sub>	d <sub>1</sub>	d <sub>2</sub>	[mm]					
38,1	16,1	6,6	19,1	9,4	23,9	15,9	M6	M4	5	2,5	6,7	14,3	67	23251.0106

<sup>1)</sup> 가공 허용치

## 적용 예



## 규정 준수

### RoHS 준수

지침 2011/65/EU 및 지침 2015/863 준수

### SVHC 재질을 미포함

0.1% w/w 이상 함유된 SVHC 물질 없음 - 2024년 6월 27일 SVHC 목록.

### 식수안전 및 독성물질 관리법 물질을 포함하지 않음

식수안전 및 독성물질 관리법 물질들이 포함되어 있지 않음

<https://www.P65Warnings.ca.gov/>

### 분쟁 광물 포함하지 않음

이 제품은 탄탈륨, 주석, 금 또는 텅스텐 등 민주 공화국 또는 인접 국가에서 "분쟁 광물"로 지정된 물질을 포함하지 않습니다.