

더블 엣지 클램프

23251.0012



제품 설명

소켓 헤드 나사를 돌려주면 두 개의 클램핑 척 부분이 바깥쪽으로 밀려 가공물의 정지 점에서 압력을 가할 수 있다.

재질

- 몸체
- 알루미늄 Al
- 테이퍼
- 표면-경화처리 스틸, 흑색처리
- 나사
- 스틸

조립

나사 또는 T-너트를 이용해 수직, 수평 멀티 클램핑 시스템의 구현 및 설치가 가능하다.

더 많은 정보

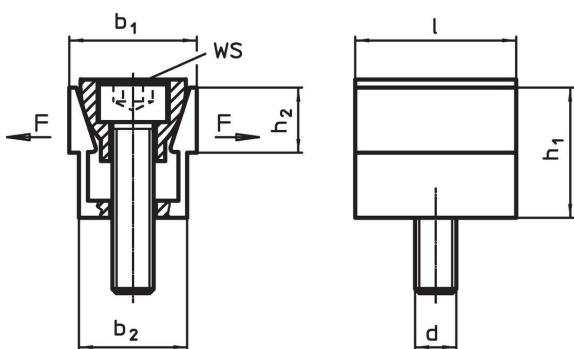
엑세서리

T-너트 EH 23010. 는 별도 구입.

추가 제품

- T-슬롯 용 너트, DIN 508

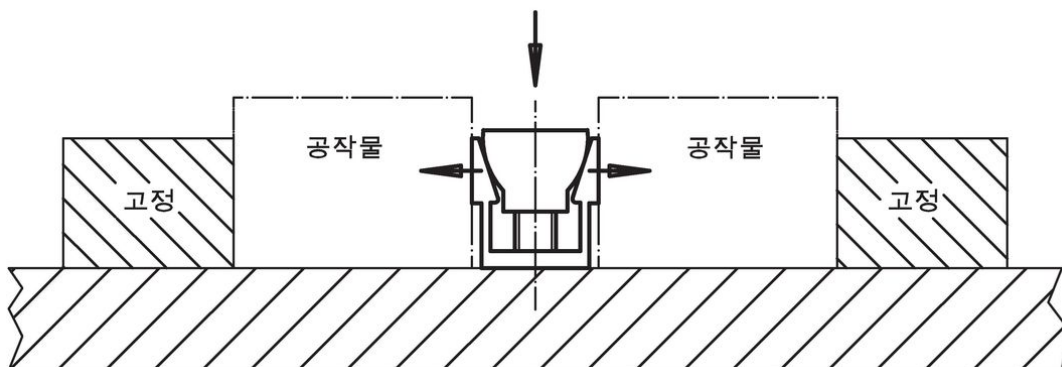
그림



주문 정보

b ₁	b ₁ 최대 펼침	b ₂	치수				WS	클램핑력 최대	조임 토크 최대	🔩	제품 번호.
			h ₁	h ₂	l	d					
			[mm]				[mm]	[kN]	[Nm]	[g]	
37,3	39,9	30,8	38,6	19	47,6	M12	10	15,6	38,4	280	23251.0012

적용 예



규정 준수

RoHS 준수

지침 2011/65/EU 및 지침 2015/863 준수

SVHC재질을 미포함

0.1% w/w 이상 함유된 SVHC 물질 없음 - 2024년 1월 23일 SVHC 목록.

식수안전 및 독성물질 관리법 물질을 포함하지 않음

식수안전 및 독성물질 관리법 물질들이 포함되어 있지 않음

<https://www.P65Warnings.ca.gov/>

분쟁 광물 포함하지 않음

이 제품은 탄탈륨, 주석, 금 또는 텅스텐 등 민주 공화국 또는 인접 국가에서 "분쟁 광물"로 지정된 물질을 포함하지 않습니다.