

## 더블 엣지 클램프 23251.0006



### 제품 설명

소켓 헤드 나사를 돌려주면 두 개의 클램핑 척 부분이 바깥쪽으로 밀려 가공물의 정지 점에서 압력을 가할 수 있다.

### 재질

- 몸체
- 알루미늄 Al
- 테이퍼
- 표면-경화처리 스틸, 흑색처리
- 나사
- 스틸

### 조립

나사 또는 T-너트를 이용해 수직, 수평 멀티 클램핑 시스템의 구현 및 설치가 가능하다.

### 더 많은 정보

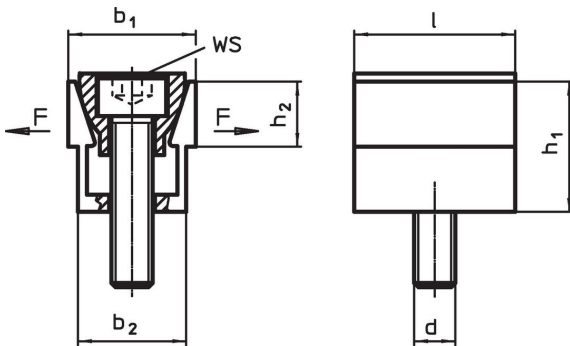
#### 액세서리

T-너트 EH 23010. 는 별도 구입.

#### 추가 제품

- T-슬롯 용 너트, DIN 508

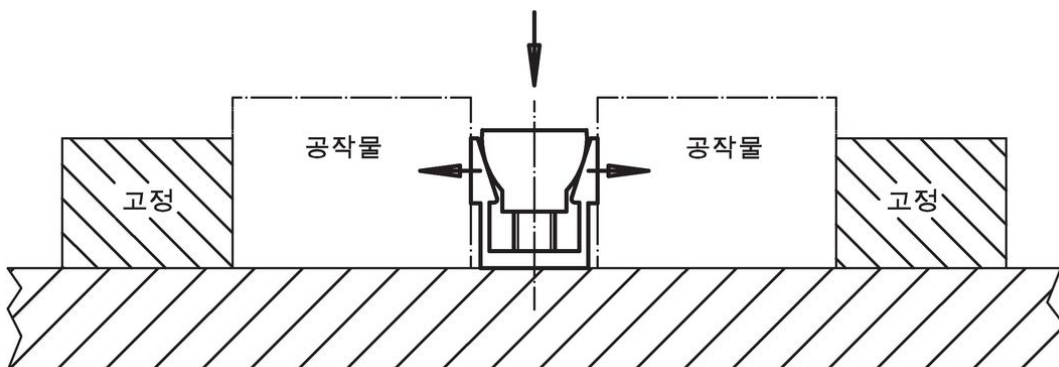
### 그림



### 주문 정보

b <sub>1</sub>	b <sub>1</sub> 최대 펼침	b <sub>2</sub>	치수		l	d	WS	클램핑력 최대	조임 토크 최대	📦	제품 번호.
			h <sub>1</sub>	h <sub>2</sub>							
			[mm]				[mm]	[kN]	[Nm]	[g]	
18,6	20,3	16,1	19	9,5	23,8	M6	5	6,7	14,3	37	23251.0006

### 적용 예



## 규정 준수

### RoHS 준수

지침 2011/65/EU 및 지침 2015/863 준수

### SVHC재질을 미포함

0.1% w/w 이상 함유된 SVHC 물질 없음 - 2024년 6월 27일 SVHC 목록.

### 식수안전 및 독성물질 관리법 물질을 포함하지 않음

식수안전 및 독성물질 관리법 물질들이 포함되어 있지 않음

<https://www.P65Warnings.ca.gov/>

### 분쟁 광물 포함하지 않음

이 제품은 탄탈륨, 주석, 금 또는 텅스텐 등 민주 공화국 또는 인접 국가에서 "분쟁 광물"로 지정된 물질을 포함하지 않습니다.