

테이퍼 클램핑 유닛

23250.0065



제품 설명

테이퍼 클램핑 유닛은 수평과 수직 멀티 클램핑에 특히 적합하다. 테이퍼 클램프는 컴팩트하게 설치할 수 있기 때문에 기하학적인 간섭 없이 클램핑이 가능하다.

재질

몸체

- 공구강, 경화처리, 표면이 미려함

나사

- 열처리 스틸, 열처리, 재질 12.9

스프링

- 스프링 스틸 와이어
- 니트릴부타디엔 고무(NBR) (O-Ring)

클램핑 조오

- 공구강, 경화처리, 흑색처리와 연마처리

조립

나사 또는 T-너트를 이용해 수직, 수평 멀티 클램핑 시스템의 구현 및 설치가 가능하다.

작동

소켓 헤드 나사를 돌려주면 두개의 척이 바깥쪽으로 밀려 가공물의 정지 점에서 압력을 가할 수 있다. 두 개의 테이퍼를 가진 제품 (이중 테이퍼) 을 사용함으로써 추가적인 수직 클램핑력을 얻는다. 테이퍼 클램핑 유닛의 스트로크는 M5 = ± 0.5, M8 = ± 0.5, M12 = ± 1 그리고 M16 = ± 1.5 의 값을 갖는다. 나사 또는 T-너트를 이용해 수직, 수평 멀티 클램핑 시스템의 구현 및 설치가 가능하다.

더 많은 정보

참조

테이퍼 클램핑 유닛의 다양한 활용법은 "멀티 클램핑 시스템"섹션 참조.

역세서리

T-너트 EH 23010. 는 별도 구입.

추가 제품

- T-슬롯 용 너트, DIN 508
- 덮개, 테이퍼 클램핑 유닛 용
- 테이퍼 클램핑 유닛, 평면 / 널링면, M8
- 테이퍼 클램핑 유닛, 평면 / 널링면, M12
- 테이퍼 클램핑 유닛, 조임 스크류 나사산, M12

그림

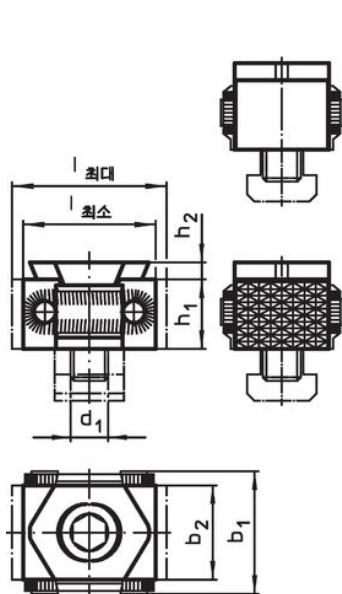


그림 1

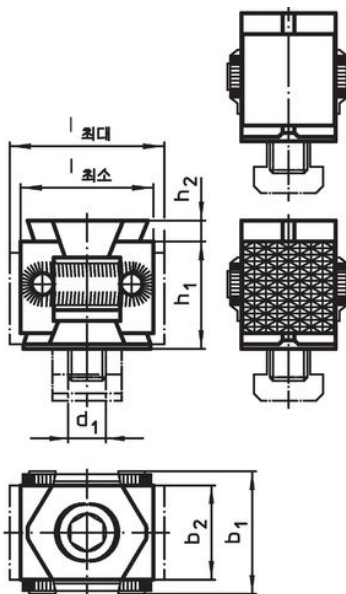


그림 2

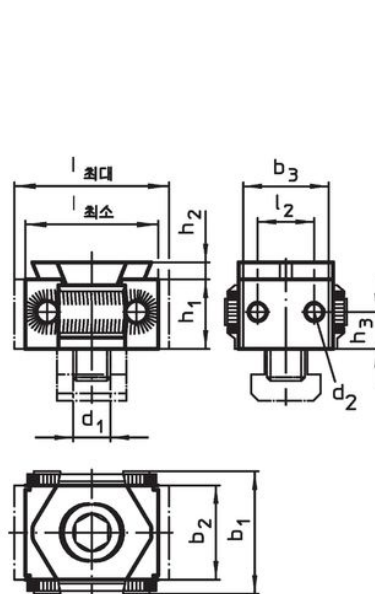


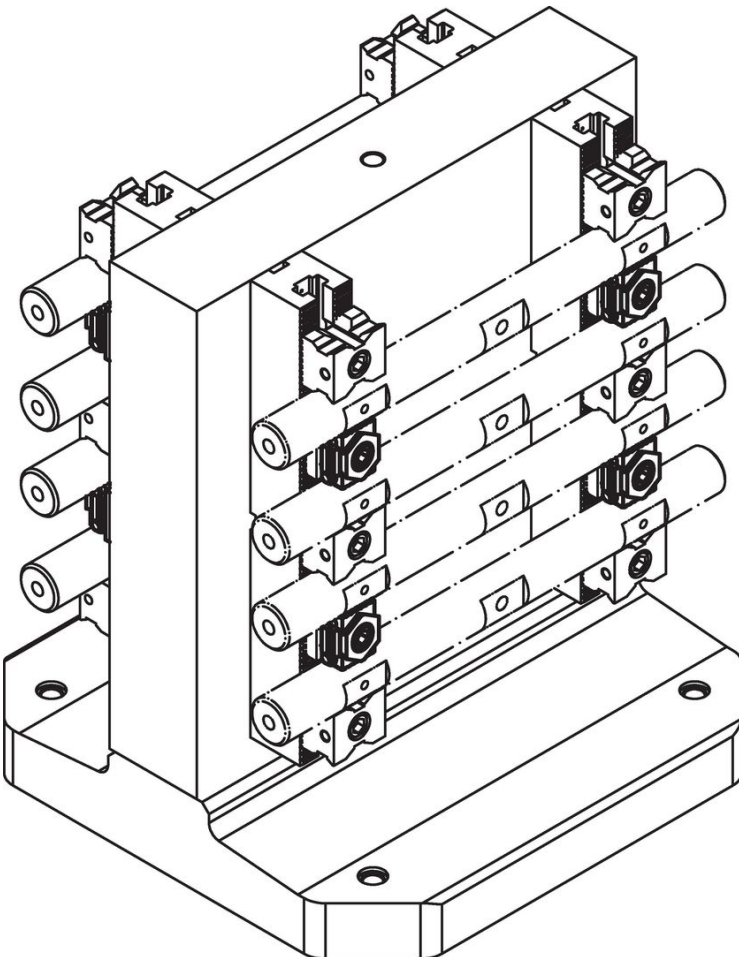
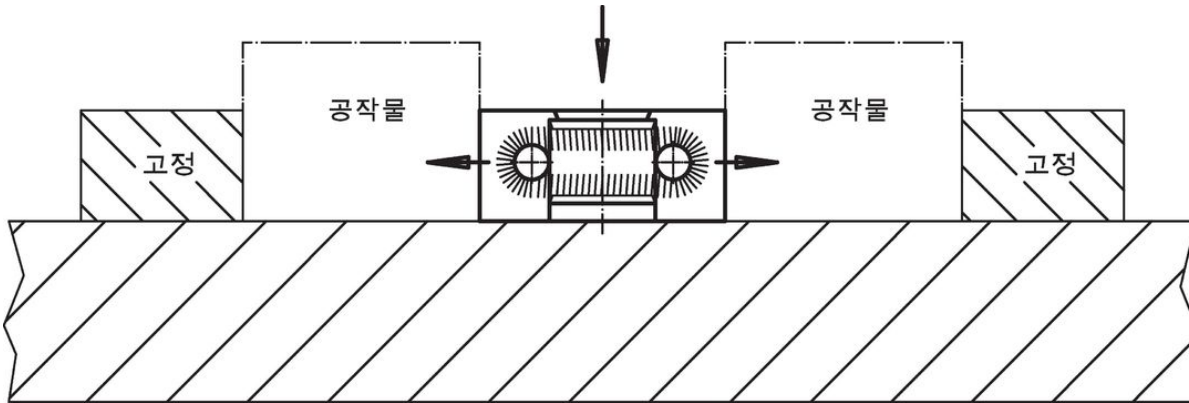
그림 3

주문 정보

d ₁	l	치수				클램핑력 최대 [kN]	조임 토크 최대 [Nm]	[g]	제품 번호 ¹⁾
		b ₁ [mm]	b ₂	h ₁	h ₂				
싱글 테이퍼, 평평한 클램핑 조오, 양면 - 그림 1									
M5	20 - 25	22	15	11	4,2	7	10	30	23250.0065

¹⁾ 테이퍼 면은 연마 미처리, 스프링: O-링 (NBR)

적용 예



규정 준수

RoHS 준수

지침 2011/65/EU 및 지침 2015/863 준수

SVHC재질을 미포함

0.1% w/w 이상 함유된 SVHC 물질 없음 - 2024년 1월 23일 SVHC 목록.

식수안전 및 독성물질 관리법 물질을 포함하지 않음

식수안전 및 독성물질 관리법 물질들이 포함되어 있지 않음

<https://www.P65Warnings.ca.gov/>

분쟁 광물 포함하지 않음

이 제품은 탄탈륨, 주석, 금 또는 텅스텐 등 민주 공화국 또는 인접 국가에서 "분쟁 광물"로 지정된 물질을 포함하지 않습니다.