

교체 가능한 죠오·바이스 용, 풀-다운(Pull-down) 효과
23231.0030



제품 설명

이 조는 클램핑 바이스 TH 23231.용 액세서리입니다.

재질

베이스 써포트
• 표면-경화처리 스틸, 표면 경화처리

조립

베이스 써포트(그림 1) 은 클램핑 바이스에 고정하며, 일반적으로 스크류와 함께 배송된다. 교체 가능한 죠오 - 2개의 영구 자석으로 고정 - 는 수작업으로 교체하거나 삽입 할 수 있다.

조립 / 분해 설명 :

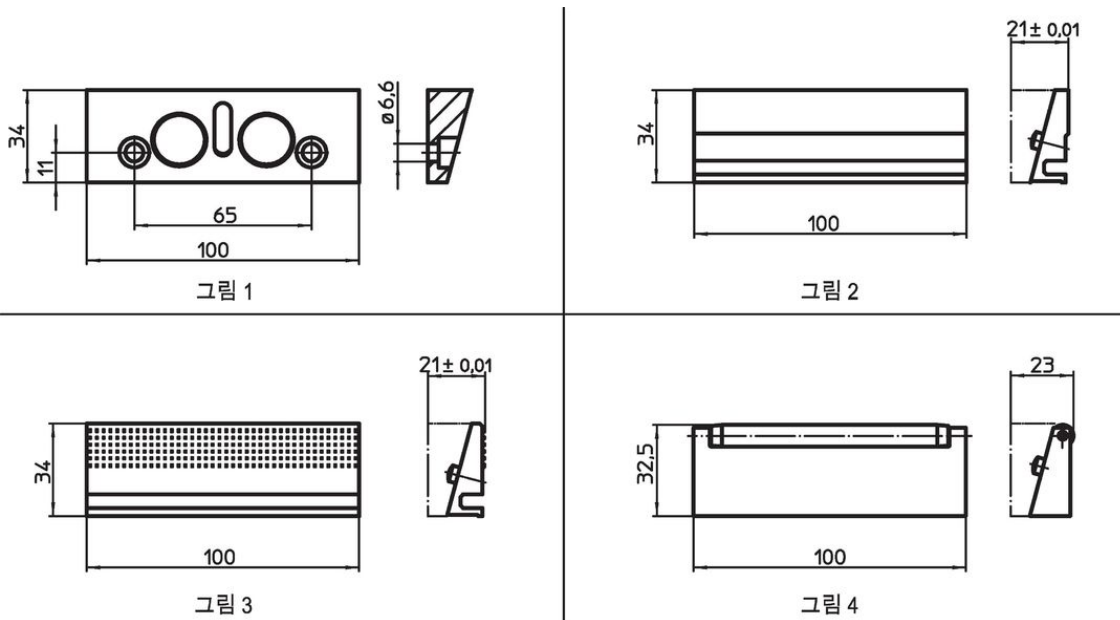
1. 수동으로 죠오를 끌어올려서 정렬 핀이 슬롯에 닿게끔 조정한다.
2. 죠오를 측면으로 비틀어 제거한다.
3. 새로운 죠오를 삽입할 수 있다.

더 많은 정보

참조

체결 나사 포함 배송

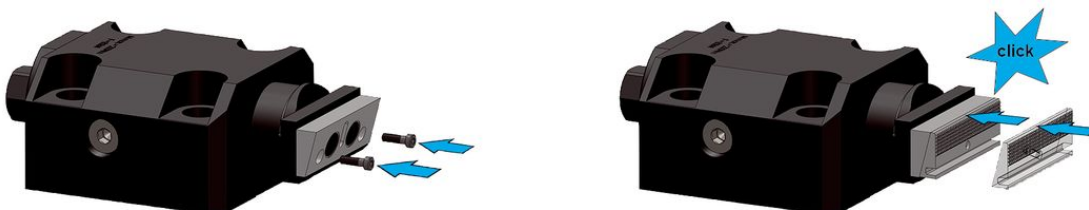
그림



주문 정보

기본 치수 [mm]	중량 [g]	제품 번호.
표면-경화처리 스틸, 베이스 써포트 - 그림 1 100	289	23231.0030

적용 예



규정 준수

RoHS 준수

지침 2011/65/EU 및 지침 2015/863 준수

SVHC재질을 미포함

0.1% w/w 이상 함유된 SVHC 물질 없음 - 2024년 1월 23일 SVHC 목록.

식수안전 및 독성물질 관리법 물질을 포함하지 않음

식수안전 및 독성물질 관리법 물질들이 포함되어 있지 않음

<https://www.P65Warnings.ca.gov/>

분쟁 광물 포함하지 않음

이 제품은 탄탈륨, 주석, 금 또는 텅스텐 등 민주 공화국 또는 인접 국가에서 "분쟁 광물"로 지정된 물질을 포함하지 않습니다.