

## 클램핑 바이스 23231.0010



### 제품 설명

클램핑 바이스는 견고하며, 컴팩트한 클램핑 장치로서 수평 방향으로 작용하는 클램핑력과 견고한 기계식 스프링을 지니고 있다.

- 클램핑력 최대 80 kN 까지
- 스크류 드라이브 WS 36을 통한 클램핑 스트로크 25 mm
- M24 캡 스크류에 의해 고정, Quality 8.8 (조임 토크 600 Nm) 와 홀의 간격 100 x 100 mm
- 클램핑 조오 23231.0020 ~ 0033 와 함께 사용 가능.

### 재질

- 스틸, 표면-경화처리, 연삭처리

### 더 많은 정보

#### 추가 제품

- 스탠다드 조오, 바이스 용
- 교체 가능한 조오, 바이스 용, 풀-다운(Pull-down) 효과
- 클램핑 바이스, 이동형 조오
- 클램핑 바이스, 고정형 조오
- 클램핑 바이스, 교환용 조오, 소프트
- 클램핑 바이스, 교환용 조오, 널링면/평면

### 그림

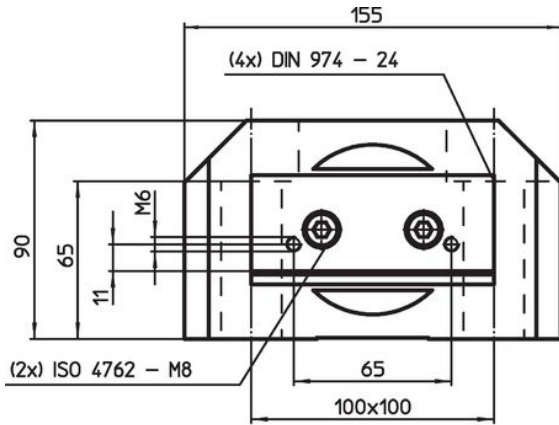


그림 1

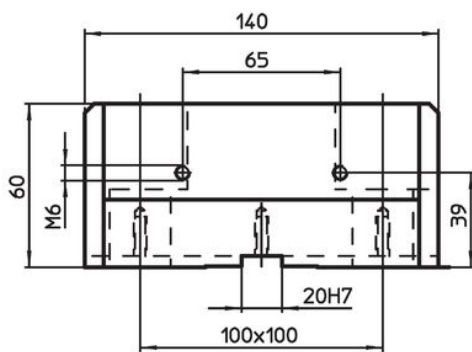
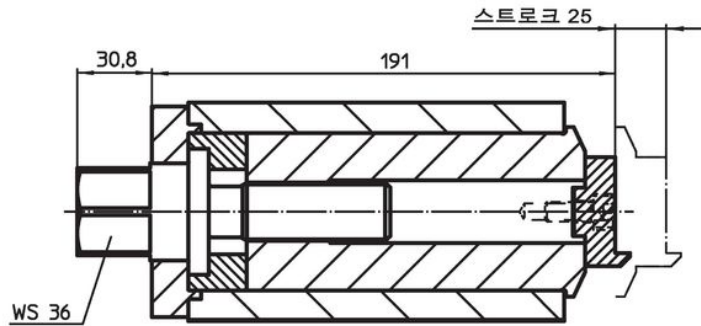
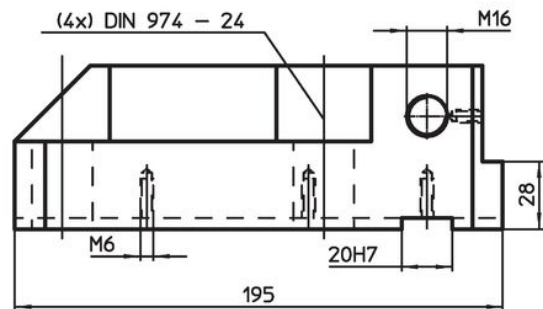



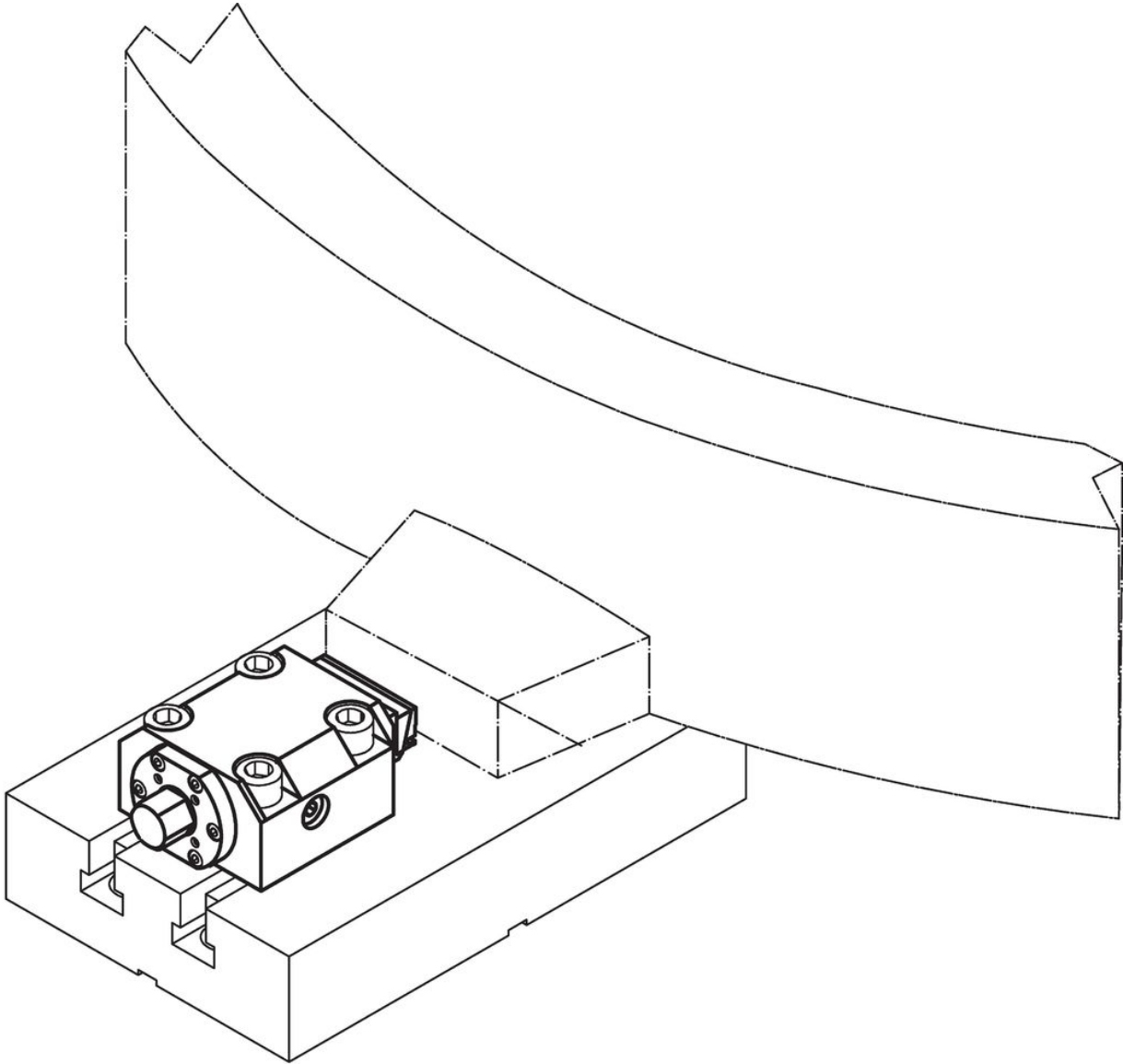
그림 2



### 주문 정보

수평의 클램핑력 최대 [kN]	조임 토크 최대 [Nm]	 [kg]	제품 번호.
이동형 조오 - 그림 1			
80	200	16	23231.0010

## 적용 예



## 규정 준수

### RoHS 준수

납 성분 포함 - 예외조항 6a / 6b / 6c 준수

### 0.1% w/w 이상 함유된 SVHC 물질 포함

납 성분 포함 - 2024년 1월 23일 SVHC 목록

### 식수안전 및 독성물질 관리법 물질 포함



납은 노출로 인해 압과 생식 기능에 해를 끼칠 수 있습니다

<https://www.P65Warnings.ca.gov/>

### 분쟁 광물 포함하지 않음

이 제품은 탄탈륨, 주석, 금 또는 텅스텐 등 민주 공화국 또는 인접 국가에서 "분쟁 광물"로 지정된 물질을 포함하지 않습니다.