

위치 클램프
23230.0440



제품 설명

가공물의 "포지셔닝" 과 "클램핑" 을 동시에 하는 데 적당. 로케이팅 부품들은 정밀하며, 양쪽 면을 모두 이용해 조립 가능.
가공물에 적합한 클램핑 및 위치 설정 부분은 원통형 지지대에 나사 결합된다.
클램핑 및 위치 설정 부분은 필요 목적에 따라서 사용자가 제작하여 장착 할 수 있다.

재질

손잡이

- 열경화성 플라스틱 (PF31) DIN 319, 검은색

클램프

- 스틸, 표면 경화처리, 흑색처리, 연마처리

그림

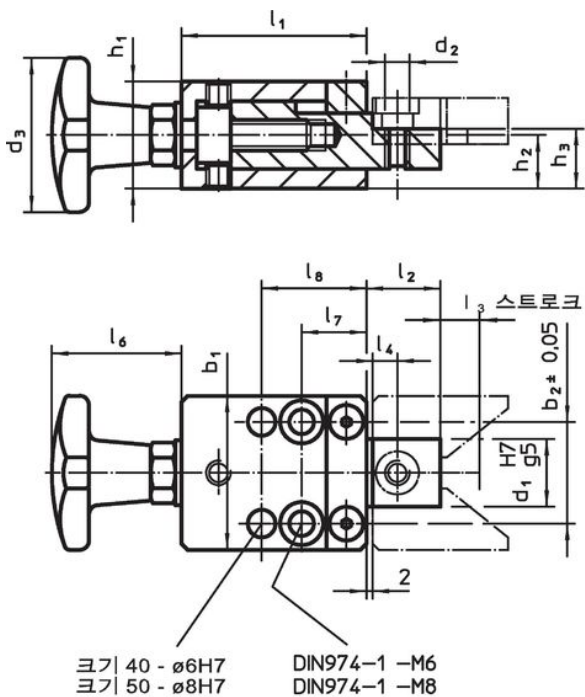


그림 1

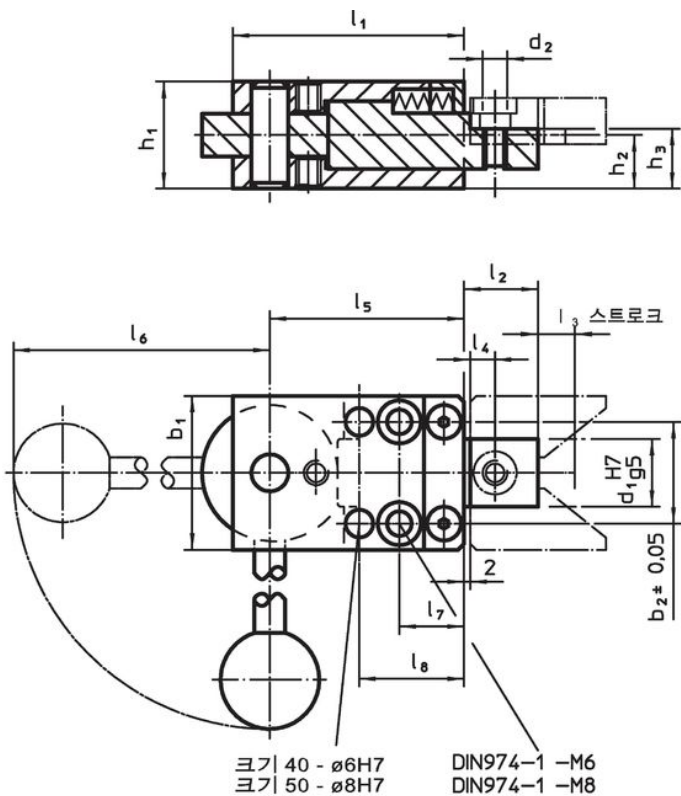
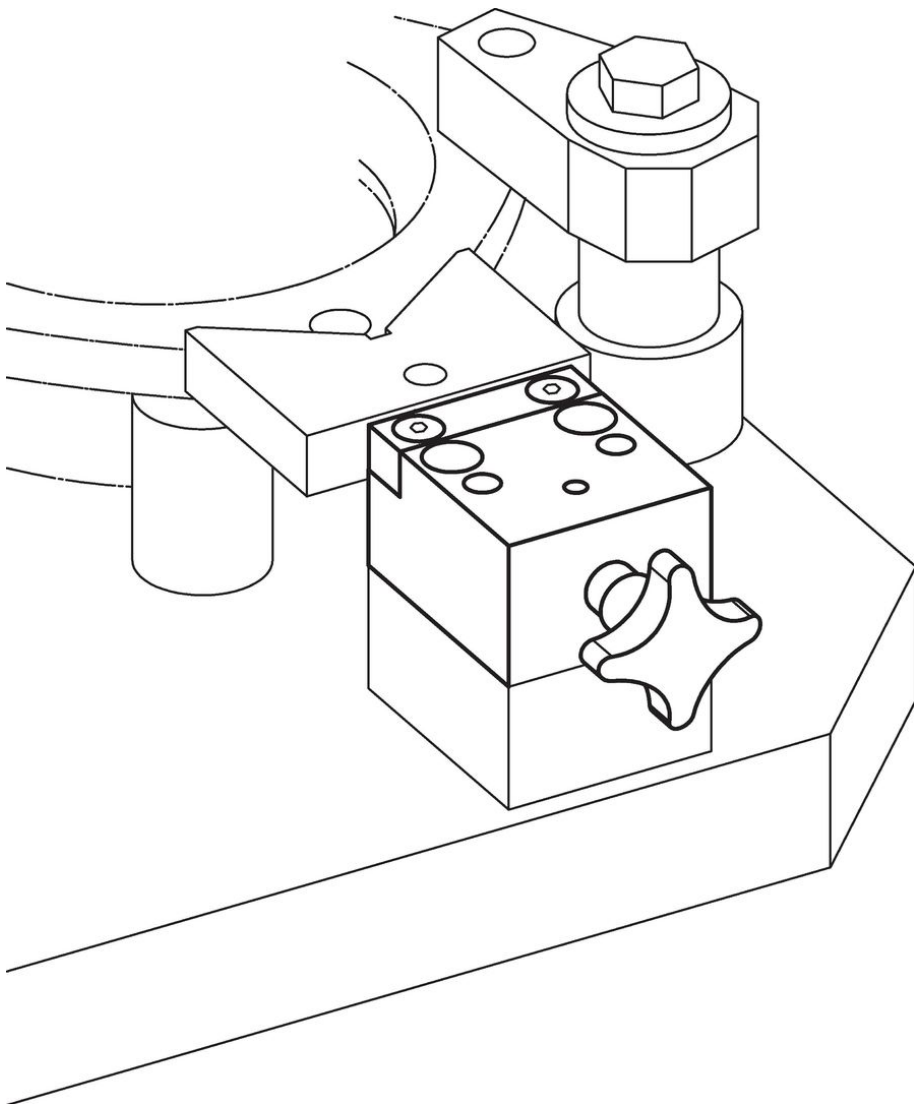


그림 2

주문 정보

치수															[g]	제품 번호.	
b ₁	b ₂ ±0,05	d ₁ H7 g5	d ₂	h ₁	h ₂	h ₃	l ₁	l ₂	l ₃	l ₄	l ₅	l ₆	l ₇	l ₈			
나선형 편심 클램핑 레버 - 그림 2																	
40	27	18	M6	29,8	14,9	16,9	60	19	3	8	50	96	17	28	566	23230.0440	

적용 예



규정 준수

RoHS 준수

납 성분 포함 - 예외조항 6a / 6b / 6c 준수

0.1% w/w 이상 함유된 SVHC 물질 포함

납 성분 포함 - 2024년 6월 27일 SVHC 목록

식수안전 및 독성물질 관리법 물질 포함



납은 노출로 인해 압과 생식 기능에 해를 끼칠 수 있습니다
<https://www.P65Warnings.ca.gov/>

분쟁 광물 포함하지 않음

이 제품은 탄탈륨, 주석, 금 또는 텅스텐 등 민주 공화국 또는 인접 국가에서 "분쟁 광물"로 지정된 물질을 포함하지 않습니다.