

위치 클램프
23230.0040



제품 설명

가공물의 "포지셔닝" 과 "클램핑" 을 동시에 하는 데 적당. 로케이팅 부품들은 정밀하며, 양쪽 면을 모두 이용해 조립 가능.
가공물에 적합한 클램핑 및 위치 설정 부분은 원통형 지지대에 나사 결합된다.
클램핑 및 위치 설정 부분은 필요 목적에 따라서 사용자가 제작하여 장착 할 수 있다.

재질

손잡이

- DIN 6335 회주철, 주황색 플라스틱 코팅

클램프

- 스틸, 표면 경화처리, 흑색처리, 연마처리

그림

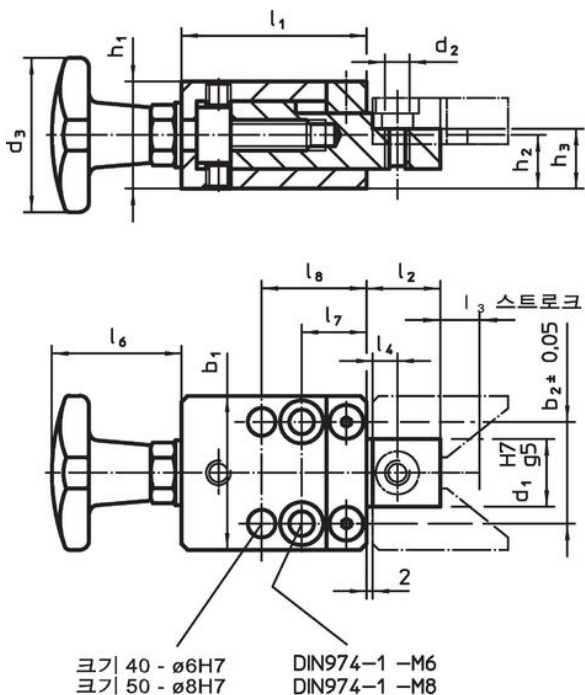


그림 1

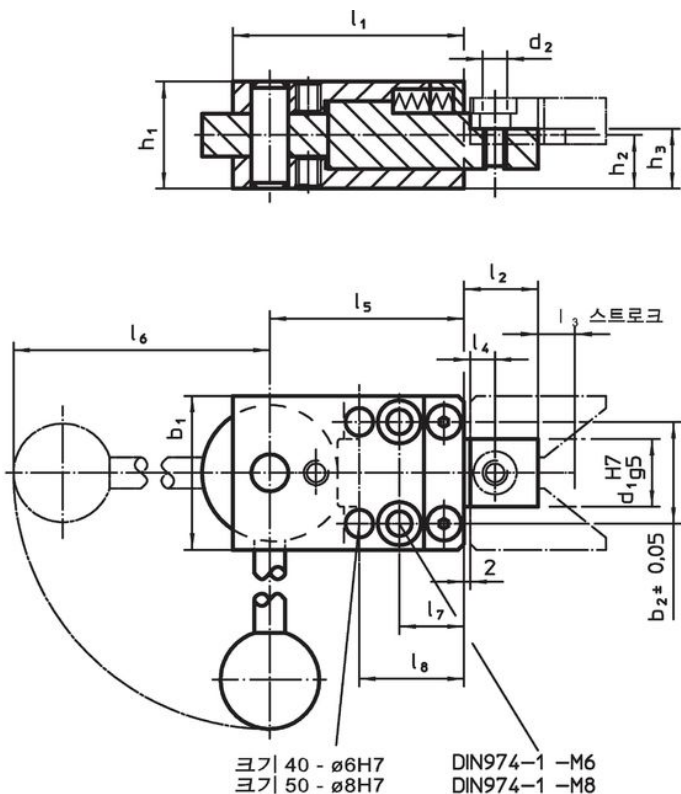
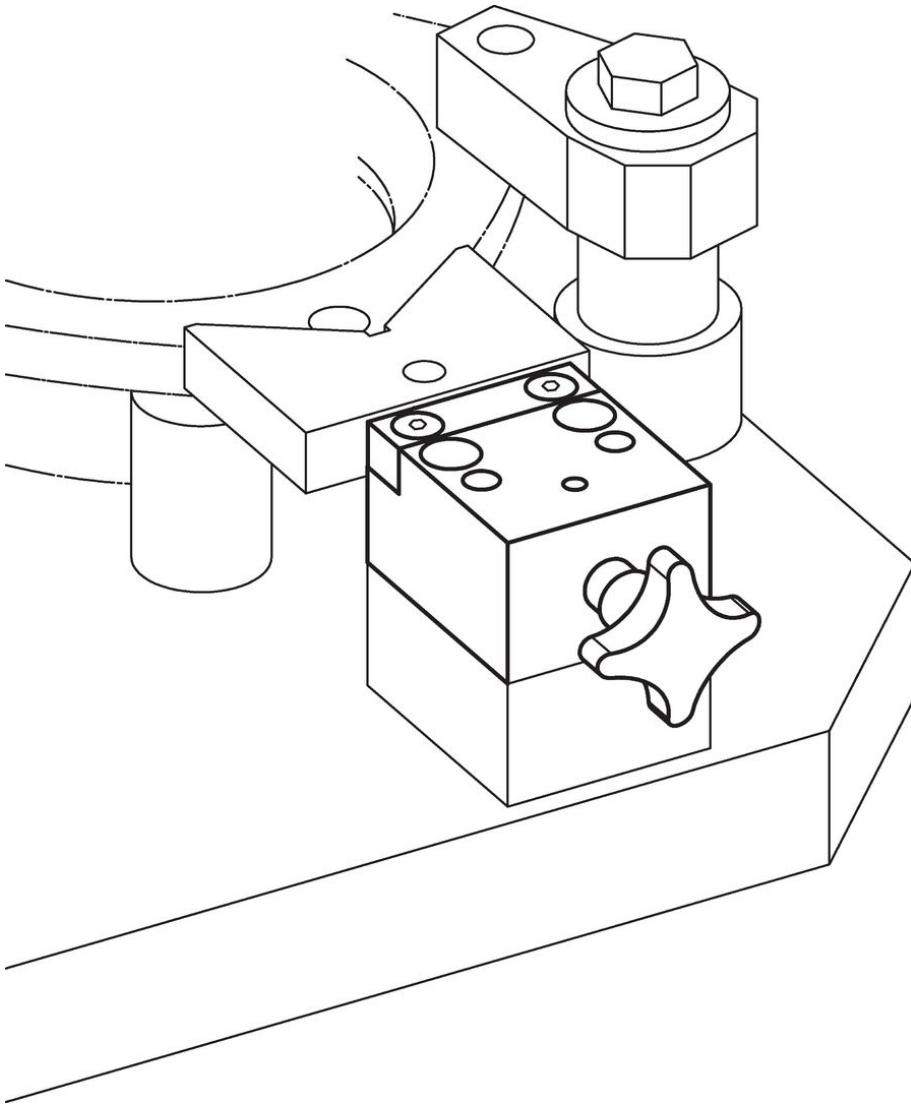


그림 2

주문 정보

치수															[g]	제품 번호.
b ₁	b ₂ ±0,05	d ₁ H7 g5	d ₂	d ₃	h ₁	h ₂	h ₃	l ₁	l ₂	l ₃	l ₄	l ₆	l ₇	l ₈		
[mm]																
손바닥모양 손잡이 - 그림 1																
40	27	18	M6	40	29,8	14,9	16,9	50	19	9	8	33	17	28	505	23230.0040

적용 예



규정 준수

RoHS 준수

지침 2011/65/EU 및 지침 2015/863 준수

SVHC재질을 미포함

0.1% w/w 이상 함유된 SVHC 물질 없음 - 2024년 1월 23일 SVHC 목록.

식수안전 및 특성물질 관리법 물질을 포함하지 않음

식수안전 및 특성물질 관리법 물질들이 포함되어 있지 않음

<https://www.P65Warnings.ca.gov/>

분쟁 광물 포함하지 않음

이 제품은 탄탈륨, 주석, 금 또는 텅스텐 등 민주 공화국 또는 인접 국가에서 "분쟁 광물"로 지정된 물질을 포함하지 않습니다.