

푸쉬-풀 (Push-Pull) 클램프

23229.0055



제품 설명

클램프는 클램핑이나 조립 전에, 가공물을 쉽고 확실하게 위치 조정 하는 데 적합하다. 푸쉬/풀 클램프 양측의 나사산은 가공물에 적용 가능한 부품의 고정을 가능하게 함. 예를 들어, 각진 부품, 클램핑 볼트, 셀프 얼라이닝 패드

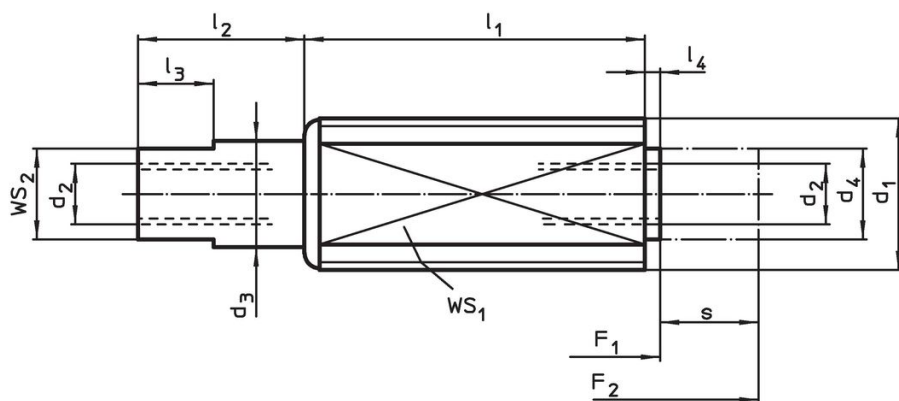
재질

나사 고정식 패드
• 스틸, 흑색처리

몸체
• 스틸, 아연 코팅

스프링
• 스텐레스 스틸 1.4310

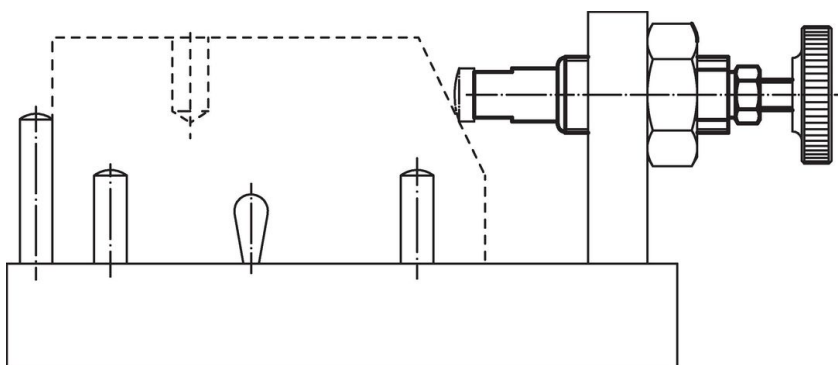
그림



주문 정보

d ₁	d ₂	d ₃	치수				스트로크 s ~ [mm]	WS		스프링력		[g]	제품 번호.	
			d ₄ [mm]	l ₁ -1	l ₂ ±0,5	l ₃		l ₄ -0,5	WS ₁ [mm]	WS ₂ [mm]	F ₁ ~ [N]			F ₂ ~ [N]
일반 하중														
M18 x 1,5	M6 x 12	11	10	31,5	11,5	6	2	7	16	9	30	120	42	23229.0055

적용 예



규정 준수

RoHS 준수

납 성분 포함 - 예외조항 6a / 6b / 6c 준수

0.1% w/w 이상 함유된 SVHC 물질 포함

납 성분 포함 - 2024년 6월 27일 SVHC 목록

식수안전 및 독성물질 관리법 물질 포함



납은 노출로 인해 암과 생식 기능에 해를 끼칠 수 있습니다

<https://www.P65Warnings.ca.gov/>

분쟁 광물 포함하지 않음

이 제품은 탄탈륨, 주석, 금 또는 텅스텐 등 민주 공화국 또는 인접 국가에서 "분쟁 광물"로 지정된 물질을 포함하지 않습니다.