

베딩 써포트
23220.0150



제품 설명

베딩 써포트는 가공물의 추가적인 클램핑 지점을 지지하기 위해 사용한다.
(* 추가적인 클램핑 지점을 통해 가공물의 변형 또는 진동을 방지할 때 사용 가능)
베딩 써포트의 장점은 다음과 같다:

- 불안정한 제품을 변형 없이 써포트 할 수 있음.
- 가공 중 톨에 의한 진동을 막아줌
- 컴팩트하며, 낮은 구조
- 클램핑 된 제품의 지지를 보강함. 예 : 가공물의 얇거나 긴 날개 부위 등
- 원자재 부품을 변형 없이 써포트 가능. 예 : 주물 소재 등
- 손쉬운 작동법
- 낮고 긴 디자인으로 클램프 레버를 가공물의 바깥에서 조작할 수 있음.

재질

손잡이

- 아연 다이 캐스트

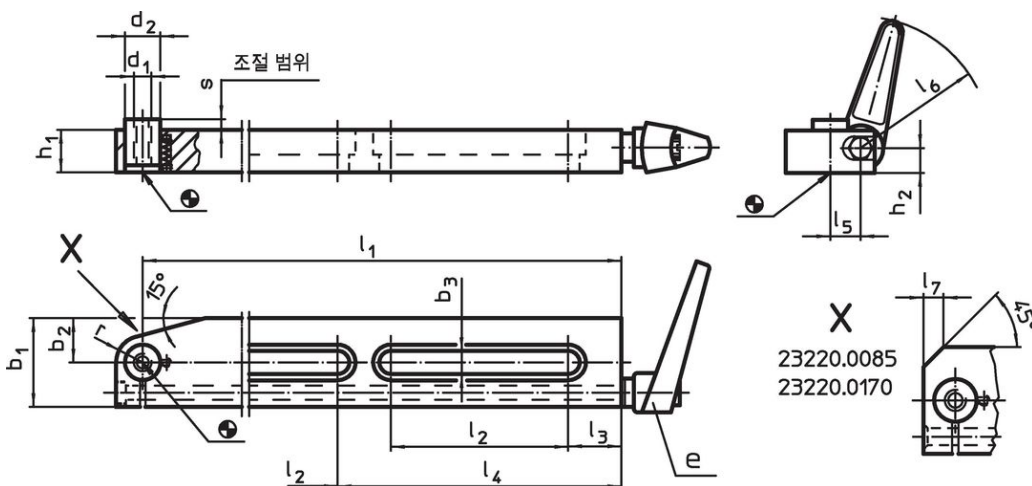
클램프

- 스틸, 표면 경화처리, 흑색처리, 연마처리

작동

1. 클램핑 레버를 풀면 약간의 스프링력에 의해서 써포트 볼트가 가공물에 접촉한다.
 2. 클램핑 레버를 조임으로써 써포트 볼트의 위치를 변경 없이 잠글 수 있다.
 3. 작업 후 가공물을 들어낸 뒤 클램핑 레버를 풀어준다. 그러면 써포트 볼트는 원래의 위치로 돌아오게 되고 레버를 이용해 클램프 할 수 있다.
- 무두 볼트를 사용하거나 써포트 부품을 암나사축에 고정하므로써, 써포트의 높이를 조절할 수 있다.

그림

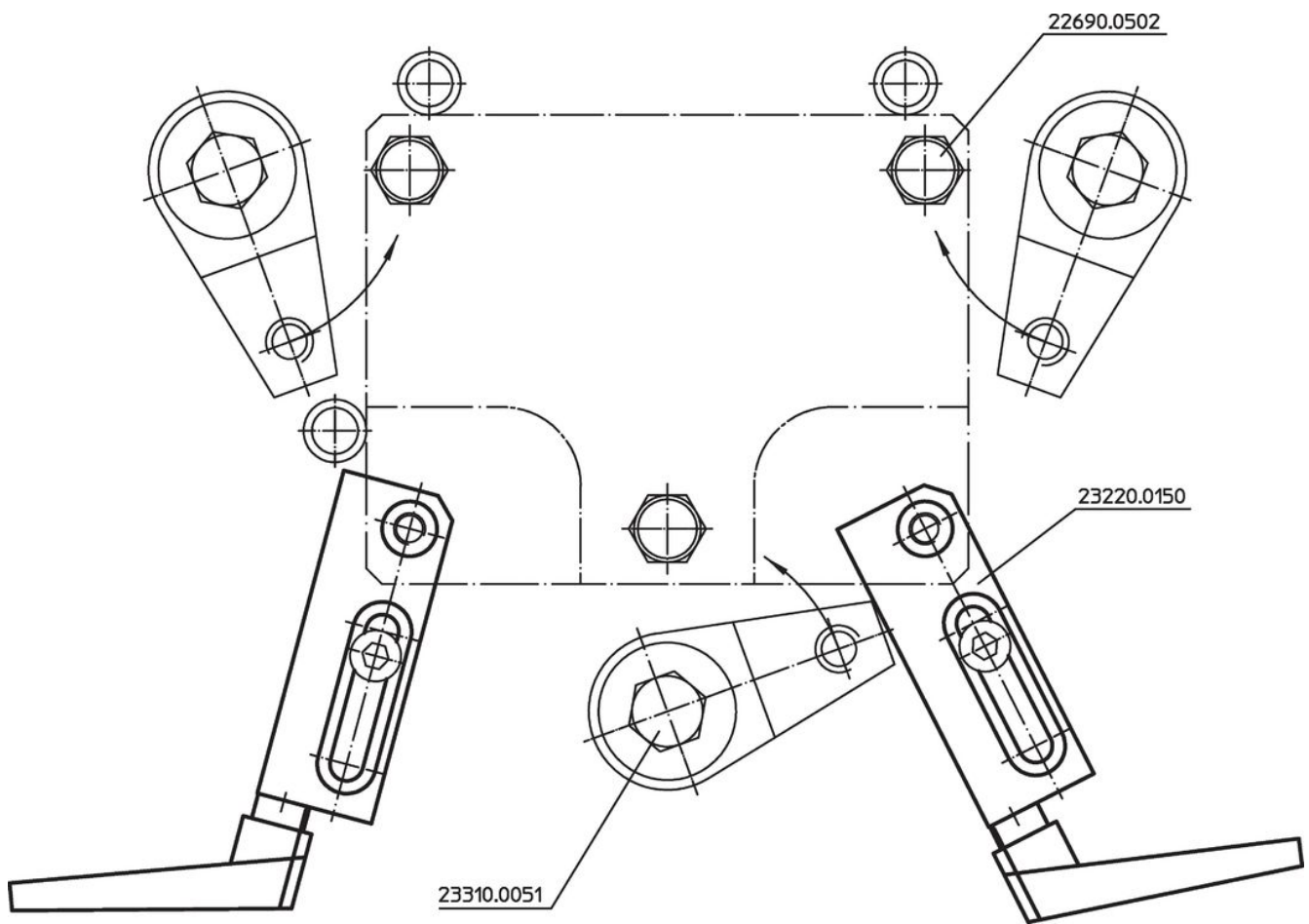
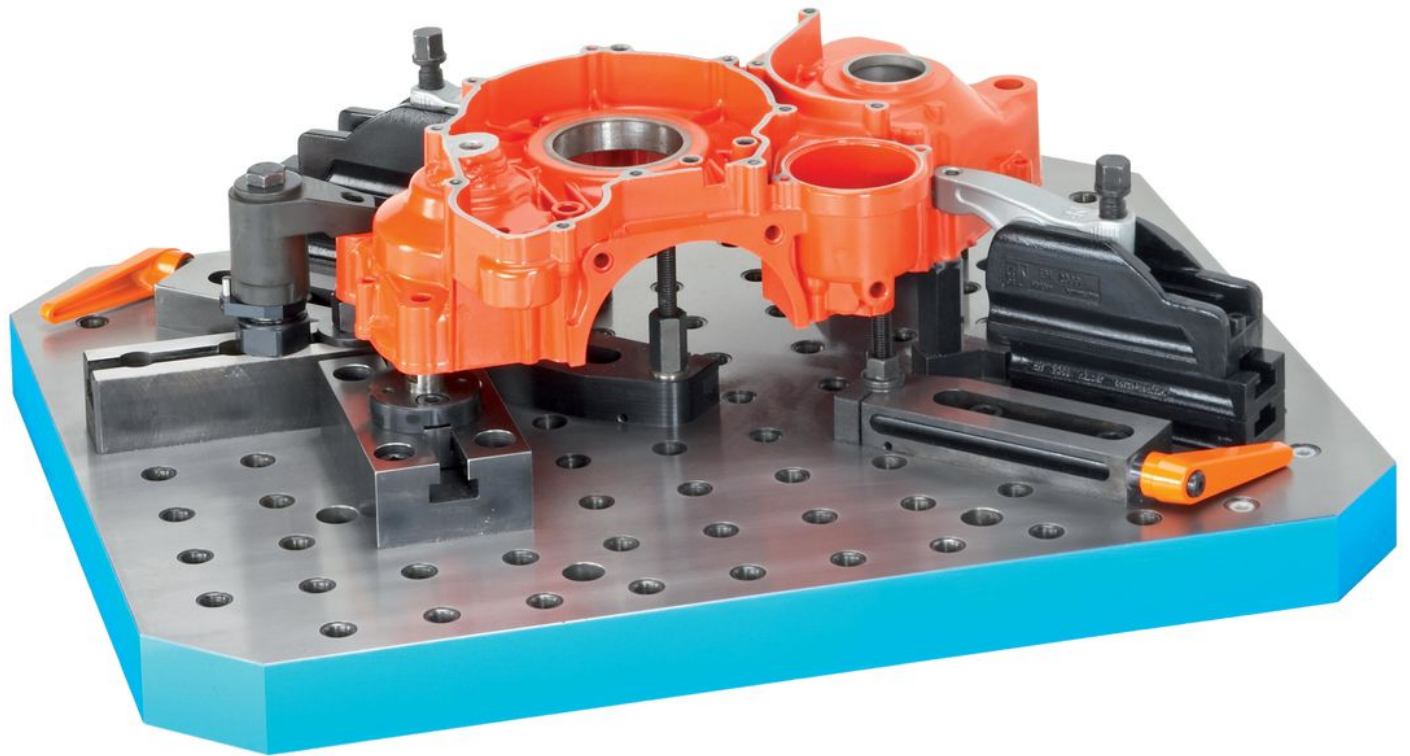


치수 8.5 x 75, 13 x 150 그리고 17 x 170 은 일차함이 하나 있음.

주문 정보

치수							스트 로크 s [mm]	로딩력 최대 [kN]	e	[g]	제품 번호.						
b ₃	l ₁	l ₂	l ₃	l ₅	l ₆	b ₁						b ₂	d ₁	d ₂	h ₁	h ₂	r
13	150	90	20	17	74	50	25	M10	20	24	14	15	6	2,5	24400.0411	1379	23220.0150

적용 예



규정 준수

RoHS 준수

납 성분 포함 - 예외조항 6a / 6b / 6c 준수

0.1% w/w 이상 함유된 SVHC 물질 포함

납 성분 포함 - 2024년 1월 23일 SVHC 목록

식수안전 및 독성물질 관리법 물질 포함



납은 노출로 인해 암과 생식 기능에 해를 끼칠 수 있습니다

<https://www.P65Warnings.ca.gov/>

분쟁 광물 포함하지 않음

이 제품은 탄탈륨, 주석, 금 또는 텅스텐 등 민주 공화국 또는 인접 국가에서 "분쟁 광물"로 지정된 물질을 포함하지 않습니다.