

## 써포팅 플레이트 23210.0870



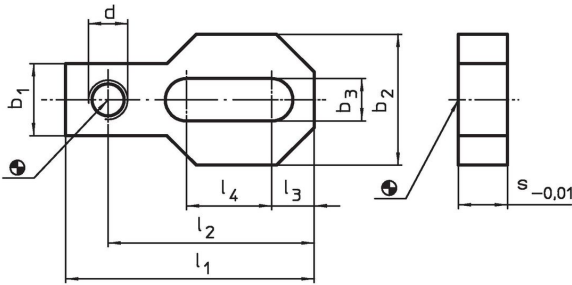
### 제품 설명

다양한 착좌 요소 (예 : 핀 EH 22690. 또는 셀프-얼라이닝 패드 EH 22730., EH 22731. 그리고 EH 22740) 를 써포팅 플레이트 위에 고정하는 것이 가능하다.  
써포팅 플레이트는 두 개의 나사 또는 T-슬롯을 이용해 유연하게 이동할 수 있다.  
클램핑 장치 M 20 - M 24 에 적합하다.

### 재질

- 스틸, 표면 경화처리

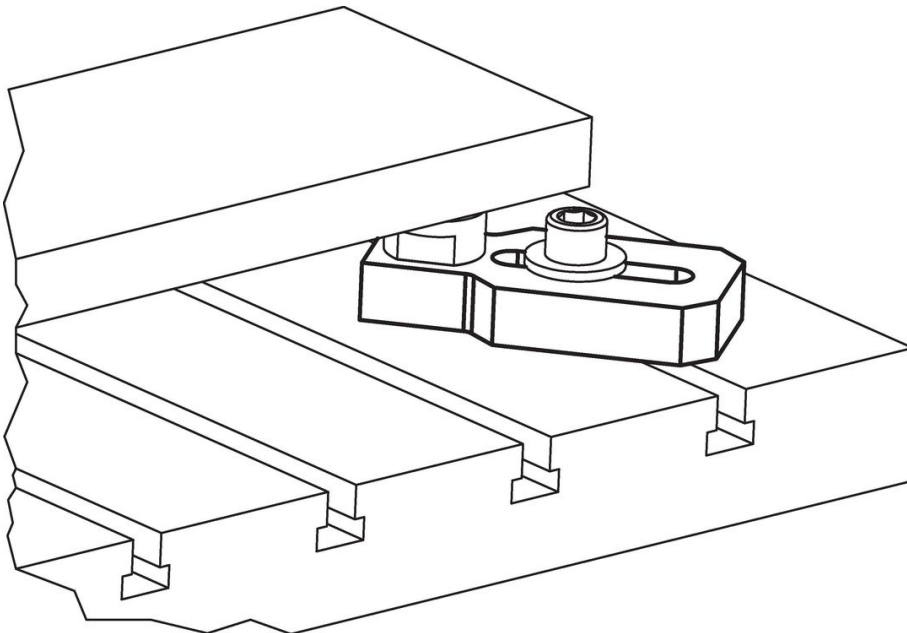
### 그림



### 주문 정보

치수										[kg]	제품 번호.
d	l <sub>1</sub>	l <sub>2</sub>	l <sub>3</sub>	l <sub>4</sub>	b <sub>1</sub>	b <sub>2</sub>	b <sub>3</sub>	s	-0.01		
[mm]											
M20	180	150	30	80	60	90	21	30	-0.01	3	23210.0870

### 적용 예



## 규정 준수

### RoHS 준수

지침 2011/65/EU 및 지침 2015/863 준수

### SVHC재질을 미포함

0.1% w/w 이상 함유된 SVHC 물질 없음 - 2024년 6월 27일 SVHC 목록.

### 식수안전 및 독성물질 관리법 물질을 포함하지 않음

식수안전 및 독성물질 관리법 물질들이 포함되어 있지 않음

<https://www.P65Warnings.ca.gov/>

### 분쟁 광물 포함하지 않음

이 제품은 탄탈륨, 주석, 금 또는 텅스텐 등 민주 공화국 또는 인접 국가에서 "분쟁 광물"로 지정된 물질을 포함하지 않습니다.