

홀딩 플레이트 · 다운홀드 클램프용

23210.0780



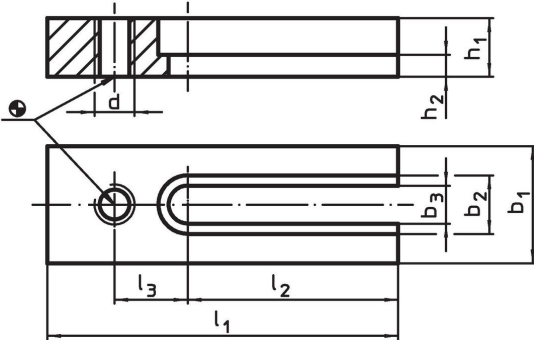
제품 설명

홀딩 플레이트를 사용함으로써, 다운 홀드 클램프를 T-슬롯을 가로질러 원하는 위치에 설치할 수 있다.

재질

- 열처리 스틸, 담금질, 흑색처리

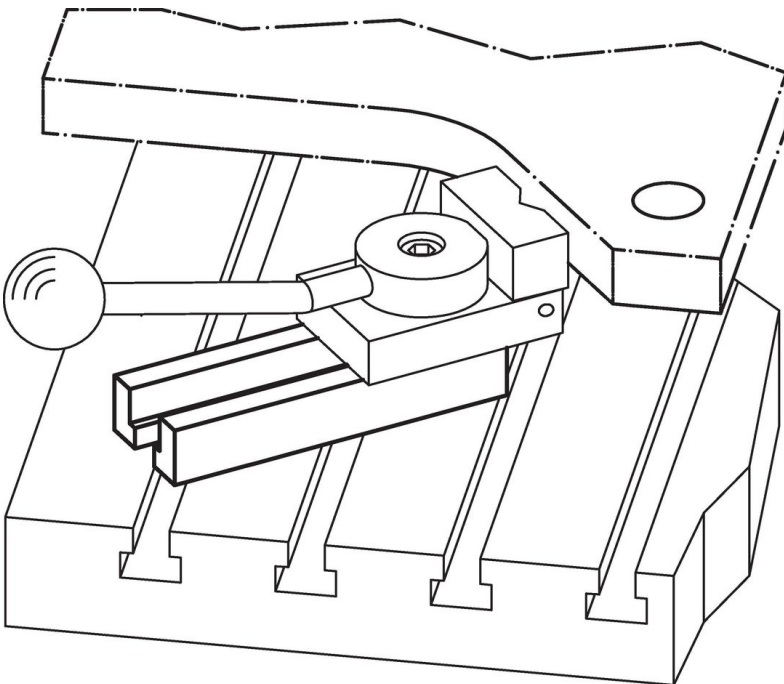
그림



주문 정보

b ₁	b ₂	b ₃	d	치수			l ₁	l ₂	l ₃	[g]	제품 번호.
				h ₁	h ₂	-0.4					
90	38	25	M24	50	24	[mm]	220	130	55	5850	23210.0780

적용 예



규정 준수

RoHS 준수

지침 2011/65/EU 및 지침 2015/863 준수

SVHC재질을 미포함

0.1% w/w 이상 함유된 SVHC 물질 없음 - 2024년 1월 23일 SVHC 목록.

식수안전 및 독성물질 관리법 물질을 포함하지 않음

식수안전 및 독성물질 관리법 물질들이 포함되어 있지 않음

<https://www.P65Warnings.ca.gov/>

분쟁 광물 포함하지 않음

이 제품은 탄탈륨, 주석, 금 또는 텅스텐 등 민주 공화국 또는 인접 국가에서 "분쟁 광물"로 지정된 물질을 포함하지 않습니다.