

다운 홀드 클램프 · 클램핑 레버 없음, 써포트 있음

23210.0572



제품 설명

볼이 끝에 달린 스크류를 조여줌으로써 스톱퍼와 플레이트 방향으로 동시에 압력을 가하는 것이 가능하다. 지렛대 원리에 의해 높은 수평 클램핑력을 가하는 것이 가능하다. T-너트 EH 23010. / EH 23020 (DIN 508)을 사용할 경우 다른 슬롯 치수에서도 적용할 수 있다.

재질

- 스틸, 표면 경화처리, 흑색처리, 연마처리

더 많은 정보

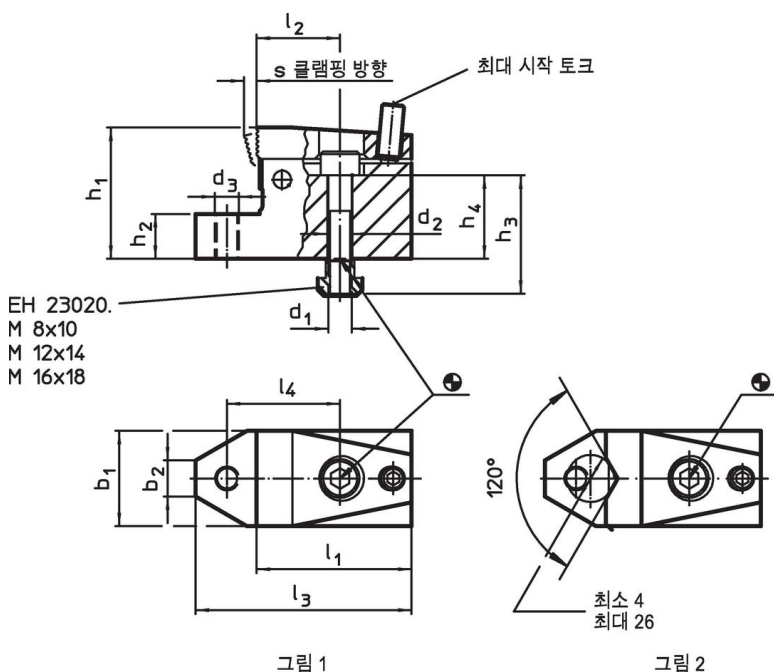
참조

몸체에 붙어있는 써포트는 각종 써포트를 위한 클램핑 패드 EH 22690, 셸프-얼라이닝 패드 EH 22730 / EH 22740 등을 장착하기 위한 나사산이 있는 홀이 나있다.

추가 제품

- T-슬롯 용 너트, DIN 508
- T-슬롯 용 너트, 긴 형

그림



주문 정보

T-슬롯 사이즈	d ₁	d ₂	d ₃	b ₁	b ₂	치수 h ₁	h ₂ ±0,01 [mm]	h ₃ ~	h ₄ ~	l ₁	l ₂	l ₃	l ₄	s	수평의 클 램핑력 최대 [kN]	조임 토크 최대 [Nm]	중량 [g]	제품 번호.
[mm]																		
V-클램핑 요오 - 그림 2																		
18	M16	17	M16	68	18,8	72	20	60	38	86	41	126	63	7	21,5	20	3000	23210.0572

적용 예



규정 준수

RoHS 준수

납 성분 포함 - 예외조항 6a / 6b / 6c 준수

0.1% w/w 이상 함유된 SVHC 물질 포함

납 성분 포함 - 2024년 6월 27일 SVHC 목록

식수안전 및 독성물질 관리법 물질 포함



납은 노출로 인해 압과 생식 기능에 해를 끼칠 수 있습니다
<https://www.P65Warnings.ca.gov/>

분쟁 광물 포함하지 않음

이 제품은 탄탈륨, 주석, 금 또는 텅스텐 등 민주 공화국 또는 인접 국가에서 "분쟁 광물"로 지정된 물질을 포함하지 않습니다.