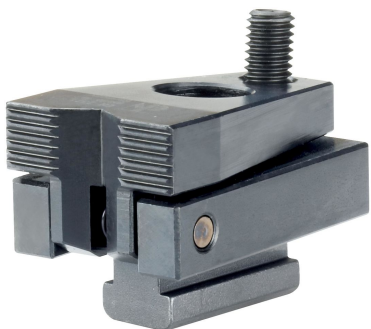


다운 홀드 클램프 · 클램핑 레버 없음

23210.0542



제품 설명

볼이 끝에 달린 스크류를 조여줌으로써 스톱퍼와 플레이트 방향으로 동시에 압력을 가하는 것이 가능하다. 지렛대 원리에 의해 높은 수평 클램핑력을 가하는 것이 가능하다. T-너트 EH 23010. / EH 23020 (DIN 508)을 사용할 경우 다른 슬롯 치수에서도 적용할 수 있다.

재질

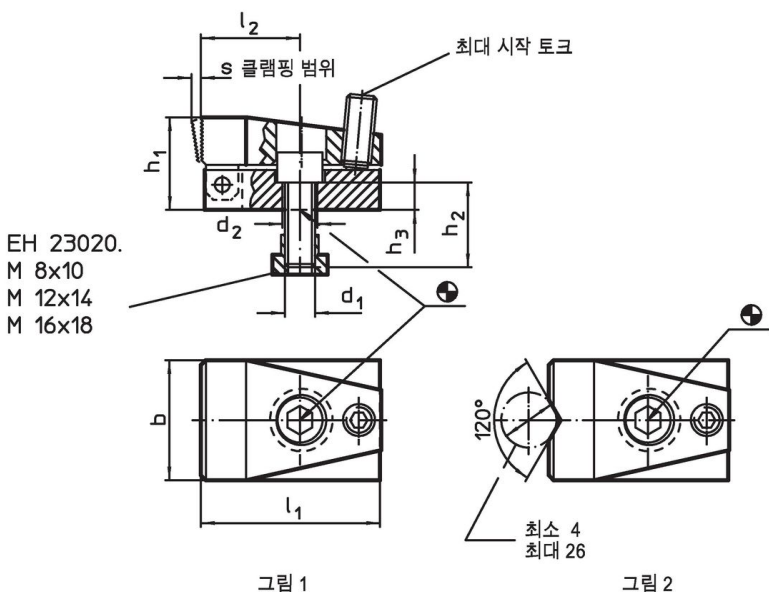
- 스틸, 표면 경화처리, 흑색처리, 연마처리

더 많은 정보

추가 제품

- T-슬롯 용 너트, DIN 508
- T-슬롯 용 너트, 긴 형

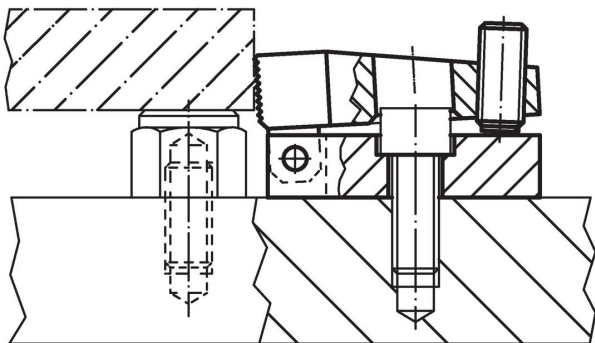
그림



주문 정보

T-슬롯 사이즈 [mm]	d ₁	d ₂	b	치수			l ₁	l ₂	s	수평의 클 램핑력 최대 [kN]	조임 토크 최대 [Nm]	[g]	제품 번호.
				h ₁	h ₂	h ₃							
V-클램핑 조요 - 그림 2													
18	M16	16,5	68	47	35	13	86	41	7	21,5	20	1730	23210.0542

적용 예



규정 준수

RoHS 준수

납 성분 포함 - 예외조항 6a / 6b / 6c 준수

0.1% w/w 이상 함유된 SVHC 물질 포함

납 성분 포함 - 2024년 1월 23일 SVHC 목록

식수안전 및 독성물질 관리법 물질 포함



납은 노출로 인해 암과 생식 기능에 해를 끼칠 수 있습니다

<https://www.P65Warnings.ca.gov/>

분쟁 광물 포함하지 않음

이 제품은 탄탈륨, 주석, 금 또는 텅스텐 등 민주 공화국 또는 인접 국가에서 "분쟁 광물"로 지정된 물질을 포함하지 않습니다.