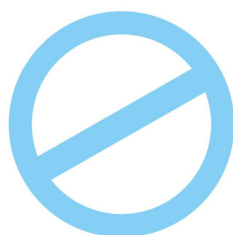


다운 홀드 클램프 · 클램핑 레버 있음

23210.0326



No Photo available

제품 설명

빠른 동작을 가진 클램핑 부품으로 스톱퍼와 플레이트 방향으로 동시에 압력을 가하는 것이 가능하다. 클램프를 하면서 동시에 아래 쪽으로 잡아 당기는 효과가 있음. 낮은 구조는 전체 표면의 가공을 용이하게 만들며 원통형 스톱퍼 EH 23280 과 함께 사용하여 특수 픽스처들의 교체가 가능하다.

재질

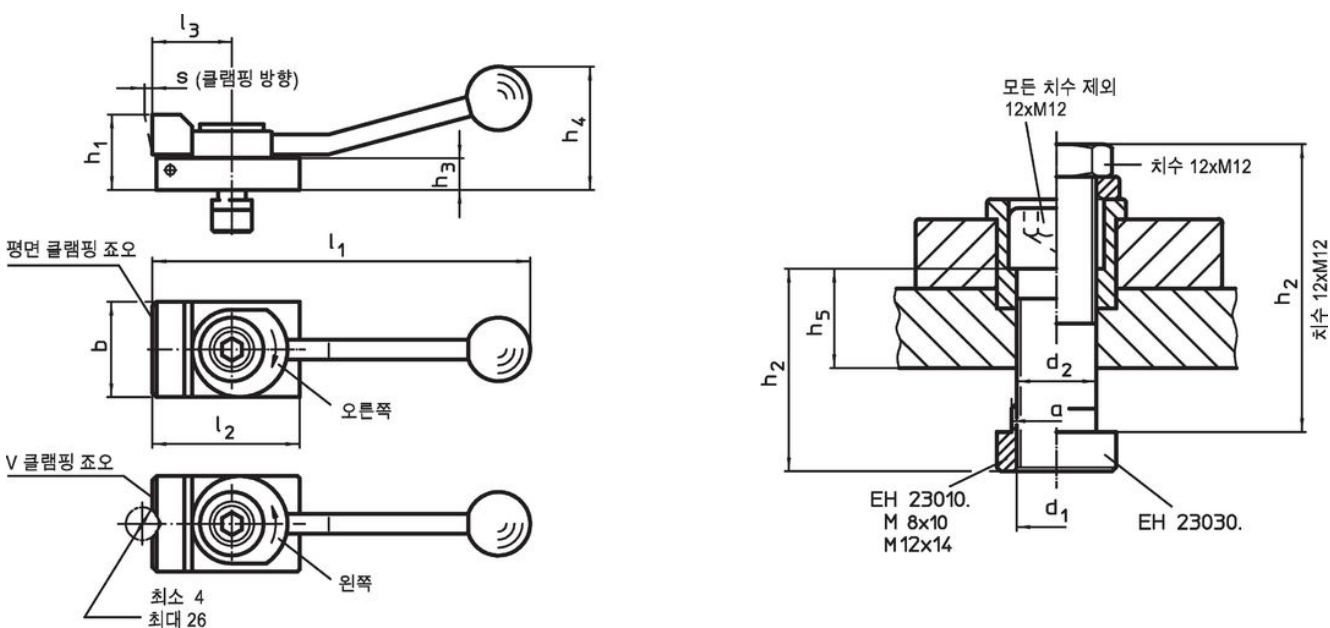
- 스틸, 표면 경화처리, 흑색처리

더 많은 정보

추가 제품

- 스톱퍼, 원통형

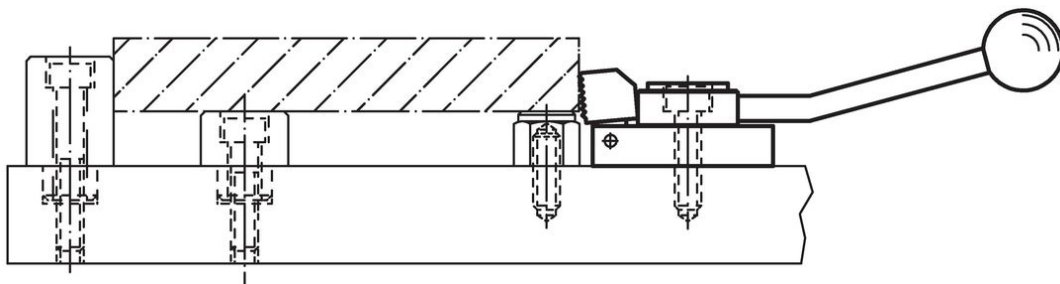
그림



주문 정보

T-슬롯 사이즈 [mm]	치수 [mm]											수평의 클램핑력 최대 [kN]	[g]	제품 번호	
	d <sub>1</sub>	a	b	d <sub>2</sub>	h <sub>1</sub>	h <sub>2</sub>	h <sub>3</sub>	h <sub>4</sub>	l <sub>1</sub>	l <sub>2</sub>	l <sub>3</sub>				s
V-클램핑 조요, 왼쪽으로 클램핑															
12	M12	11,6	48	12,5	38	63	16	62	190	72	40	4	7	900	23210.0326

적용 예



## 규정 준수

### RoHS 준수

납 성분 포함 - 예외조항 6a / 6b / 6c 준수

### 0.1% w/w 이상 함유된 SVHC 물질 포함

납 성분 포함 - 2024년 1월 23일 SVHC 목록

### 식수안전 및 독성물질 관리법 물질 포함



납은 노출로 인해 암과 생식 기능에 해를 끼칠 수 있습니다

<https://www.P65Warnings.ca.gov/>

### 분쟁 광물 포함하지 않음

이 제품은 탄탈륨, 주석, 금 또는 텅스텐 등 민주 공화국 또는 인접 국가에서 "분쟁 광물"로 지정된 물질을 포함하지 않습니다.