

써포팅 부품 · 클램프 용  
23200.0030



제품 설명

써포트는 클램프와 함께 사용됨

재질

널링 스크류

• 동

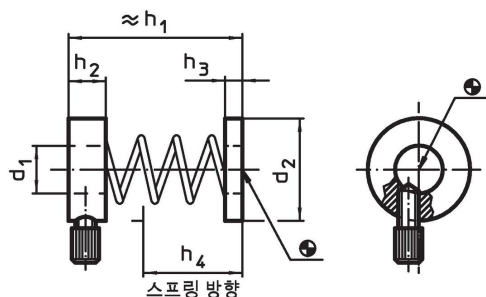
링

• 알루미늄, 높은 내화물

스프링

• 스테인리스 스틸

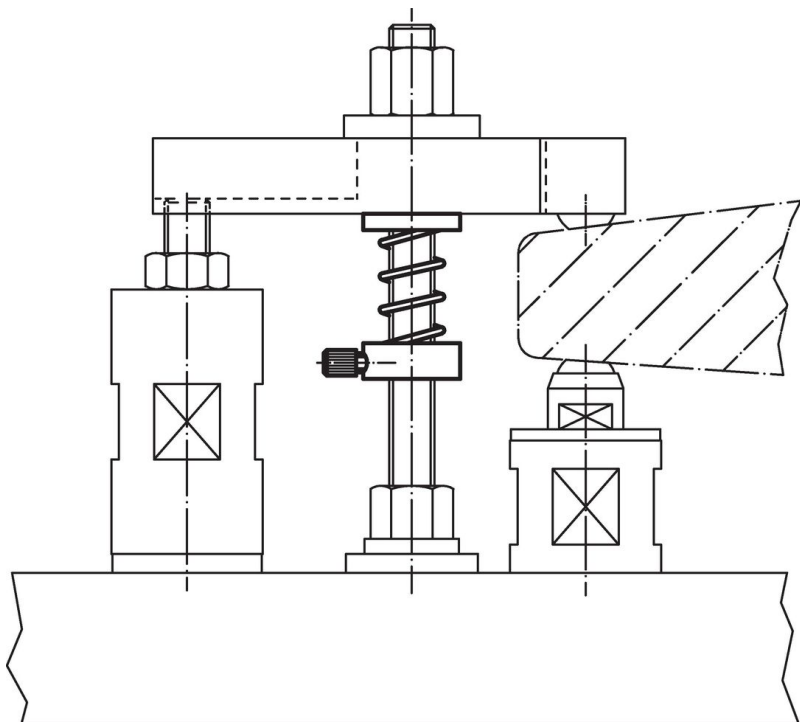
그림



주문 정보

d <sub>1</sub>	d <sub>2</sub>	치수				스크류용	[g]	제품 번호
		h <sub>1</sub> [mm]	h <sub>2</sub>	h <sub>3</sub>	h <sub>4</sub>			
16,5	35	60	12	5	35	M16	44	23200.0030

적용 예



규정 준수

RoHS 준수하지 않음

지침 2011/65/EU 및 지침 2015/863 준수하지 않음

0.1% w/w 이상 함유된 SVHC 물질 포함

납 성분 포함 - 2024년 6월 27일 SVHC 목록

식수안전 및 독성물질 관리법 물질 포함



납은 노출로 인해 압과 생식 기능에 해를 끼칠 수 있습니다  
<https://www.P65Warnings.ca.gov/>

분쟁 광물 포함하지 않음

이 제품은 탄탈륨, 주석, 금 또는 텅스텐 등 민주 공화국 또는 인접 국가에서 "분쟁 광물"로 지정된 물질을 포함하지 않습니다.