

클램프 · 교환 가능한 소프트 죠오

23190.0074



제품 설명

이 클램프(클램핑 클로우)는 교체 가능한 소프트 페이스 형이며, 공작물을 클램핑하는 기계적 클램핑 기술에 사용 된다.  
소프트 죠오는 가공물의 손상을 방지하기 위해 동 또는 플라스틱 재질로 이루어져 있다.

재질

부드러운 죠  
· 플라스틱

조립

소프트 죠오는 두개의 나사로 장착 또는 분리할 수 있다. 이는 배송시 포함된다.

그림

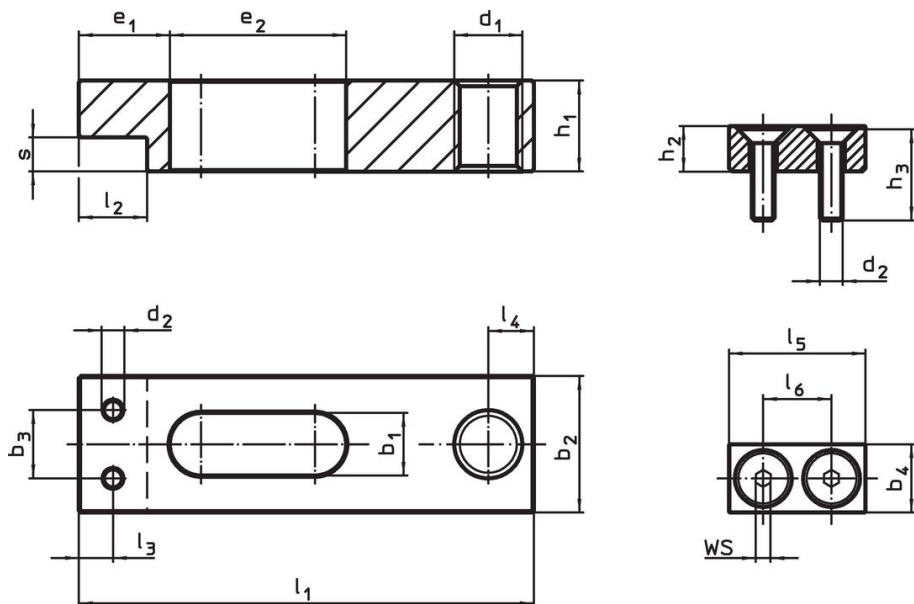


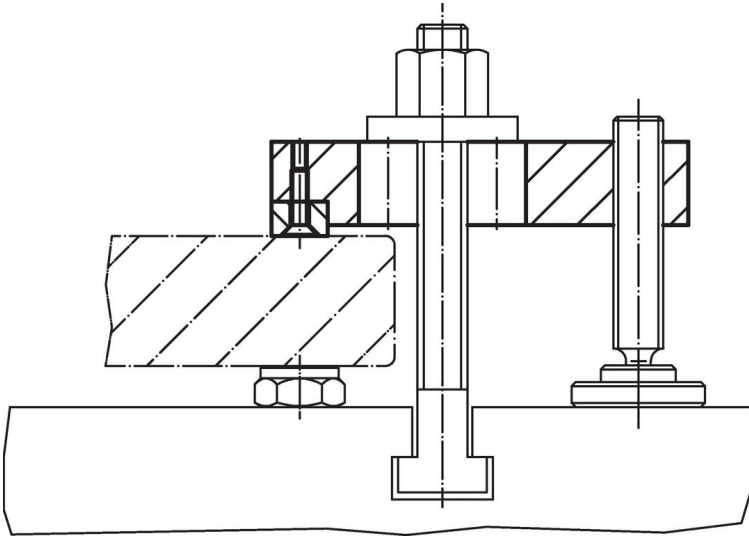
그림 1

그림 2

주문 정보

기본 치수 b <sub>1</sub> +0.5 [mm]	b <sub>4</sub>	d <sub>2</sub>	h <sub>2</sub>	치수			WS [mm]	최소   최대		[g]	제품 번호.
				h <sub>3</sub>	l <sub>5</sub>	l <sub>6</sub>		[°C]			
플라스틱 소프트 죠오 - 그림 2											
14	16	M5	12	20	32	16	3	0	50	14	23190.0074

적용 예



규정 준수

**RoHS 준수**

지침 2011/65/EU 및 지침 2015/863 준수

**SVHC 재질을 미포함**

0.1% w/w 이상 함유된 SVHC 물질 없음 - 2024년 6월 27일 SVHC 목록.

**식수안전 및 독성물질 관리법 물질을 포함하지 않음**

식수안전 및 독성물질 관리법 물질들이 포함되어 있지 않음

<https://www.P65Warnings.ca.gov/>

**분쟁 광물 포함하지 않음**

이 제품은 탄탈륨, 주석, 금 또는 텅스텐 등 민주 공화국 또는 인접 국가에서 "분쟁 광물"로 지정된 물질을 포함하지 않습니다.